

# Bedienungsanleitung

## CAT – Dreirad

- GB User Manual
- NL Gebruiksaanwijzing
- FR Mode d'emploi
- DK Betjeningsvejledning
- I Istruzioni per l'uso
- FL Instrukcja obsługi
- CZ Návod k obsluze
- ES Manual de instrucciones
- RU Руководство по эксплуатации



Bitte **vor Inbetriebnahme** des Dreirades sorgfältig lesen und unbedingt zur weiteren Nutzung aufbewahren.

Please read carefully **before use** of the tricycle and retain in for further use.

S.V.P. **voor in gebruik name** van de driewieler zorgvuldig lezen en voor verder gebruik goed opbergen.

Lire attentivement **avant l'utilisation** de la tricycle pour enfants et en tenir compte ultérieurement

Læs venligst grundigt igennem **før første ibrugtagning** af trehjulede cyke og opbevar for yderligere informationer.

Per favore, leggete questo manuale **prima di utilizzare** il triciclo e archiviatelo per l'utilizzo futuro!

Prosimy przeczytaj instrukcję **przed użytkowaniem** rowerka trójkołowego po raz pierwszy i zatrzymaj instrukcję na przyszłość.

Prosim, pozome si precetete tento manuál pred prvým použitím této trojkolky. Uchovejte tento manuál na bezpečném místě pro možnou budoucí potřebu.

Перед **началом использования** трехколесного велосипеда внимательно прочтите и обязательно сохраните руководство.



# Inhalt

Contents  
Inhoudsopgave  
Table des matières  
Indhold  
Contenuto

SPIS TREŚCI  
Obsah  
Índice  
Содержание

DE	Bedienungsanleitung . . . . .	3
GB	User Manual . . . . .	7
NL	Gebruiksaanwijzing . . . . .	11
FR	Mode d'emploi . . . . .	15
DK	Betjeningsvejledning . . . . .	19
I	Istruzioni per l'uso . . . . .	23
PL	Instrukcja obsługi . . . . .	27
CZ	Návod k obsluze . . . . .	31
ES	Manual de instrucciones . . . . .	35
RU	Руководство по эксплуатации . . . . .	39



**5** ★★★  
Jahre  
years

**GARANTIE\***  
**WARRANTY\***

**Jetzt registrieren!**  
Garantieregistrierung/  
warranty registration:  
[garantie.puky.de](http://garantie.puky.de)



Keine Beschränkung auf Erstkäufer/  
not limited to first-time buyers

\*auf Rahmen, Lenker und Gabel/on frames, handlebars and forks

## Einleitung

Herzlichen Glückwunsch zum Kauf dieses PUKY-Dreirades. Sie haben hiermit ein Qualitätsprodukt erworben, das Ihnen sicherlich große Freude bereiten wird.

Diese Anleitung enthält Informationen zum sicheren Betrieb und zur Pflege. Lesen Sie diese Anleitung sorgfältig vor der Inbetriebnahme durch und bewahren Sie diese Anleitung auf. Bei Fragen oder Problemen wenden Sie sich bitte an Ihren Fachhändler oder nutzen Sie unseren Internet-Kontakt: [www.puky.de](http://www.puky.de).

## Verantwortung der Eltern

Bei bestimmungsgemäßem Einsatz sind Gefährdungen während des Spielbetriebes weitgehend ausgeschlossen. Bedenken Sie aber, dass durch das natürliche Bewegungsbedürfnis und das Temperament von Kindern und Jugendlichen unvorhersehbare Situationen und Gefahren auftreten können, die eine Verantwortung seitens des Herstellers ausschließen.

Unterweisen Sie Kinder und Jugendliche im ordnungsgemäßen Umgang mit dem Fahrzeug.

Beaufsichtigen Sie sie und machen Sie sie auf mögliche Gefahren aufmerksam.

## Eignung

Das Dreirad nur im geeigneten, gesicherten Spielbereich und Schonraum (z. B. Spielplatz) gebrauchen. Dieses Fahrzeug entspricht nicht der StVZO und darf nicht im Straßenverkehr eingesetzt werden. Die zugelassene Gesamtbelastung beträgt maximal 25 kg.

## Benutzungshinweise

Es ist erforderlich geschlossene Schuhe zu tragen. Das Dreirad darf nicht in der Nähe von Treppen, abschüssigem Gelände, Schwimmbädern und anderen Gewässern gefahren werden. Treppen im Umfeld sind so zu sichern, dass Kinder sie auf keinen Fall mit dem Dreirad hinauf- oder hinunterfahren können.

Für den Spielbetrieb ist die Schiebbestange und die Fußstütze (nur CAT 1SP) immer komplett zu demontieren.

Es gilt die gesetzliche Sachmängelhaftung. Schäden die durch unsachgemäße Beanspruchung, Gewalteinwirkung, ungenügende Wartung oder durch normale Abnutzung entstehen, sind von der Sachmängelhaftung ausgeschlossen.

## CE-Kennzeichnung

Das Dreirad erfüllt die Anforderungen der europäischen Richtlinie 2009/48/EG über die Sicherheit von Spielzeug und trägt daher die CE-Kennzeichnung.

## Typenschild

Das Typenschild ist unterhalb am hinteren Rahmen angebracht. Notieren Sie die Angaben auf dem Typenschild im Fahrzeugpass am Ende dieser Bedienungsanleitung, um sie bei Fragen oder Ersatzteilbestellungen zur Hand zu haben.

## Wartung und Pflege

Überprüfen Sie vor dem Gebrauch alle Teile auf möglichen Verschleiß, sowie die Verschraubungen auf ordnungsgemäßen Sitz. Selbstsichernde Muttern sind schwergängig und müssen nach vollständiger Demontage ersetzt werden!

Bei luftbereiften Fahrzeugen regelmäßig den Luftdruck prüfen. Der vom Hersteller angegebene Druck (Angabe auf dem Reifen) darf nicht überschritten werden.

Damit das hohe, konstruktiv vorgegebene Sicherheitsniveau erhalten bleibt, sind verschlissene oder defekte Teile sofort gegen Original PUKY-Ersatzteile auszutauschen. Das Fahrzeug sollte bis zur Instandsetzung aus Sicherheitsgründen nicht benutzt werden. Verbogene Teile nicht richten, sondern austauschen.

Verschleißteile: Räder, Kurbellager, Bremse, Bremskappen.

Das Dreirad darf nicht mit einem Hochdruckreiniger gereinigt werden. Reinigen Sie das Dreirad mit einer leichten Seifenlösung und reiben Sie anschließend alles sorgfältig mit einem weichen Tuch trocken. Halten Sie korrosionsfördernde Materialien (Streusalz, Meerwasser, Dünger) von dem Dreirad fern. Das Dreirad darf nicht in feuchten Räumen gelagert werden.

## Auspacken und Lieferumfang

**Benutzen Sie zum Öffnen der Verpackung und zum Entfernen von Schutzmaterial keine scharfen Gegenstände. Sie könnten versehentlich die Lackierung oder Teile des Dreirades beschädigen.**

- Entnehmen Sie alle Teile aus der Verpackung.
- Entfernen Sie das Schutzmaterial. Halten Sie jegliches Verpackungsmaterial von Kindern fern, es besteht Erstickungsgefahr.
- Prüfen Sie die Vollständigkeit und Unversehrtheit der Lieferung. Falls etwas fehlen sollte, dann wenden Sie sich bitte vor Beginn weiterer Arbeiten an Ihren Fachhändler.

Die Lieferung besteht aus **(Bild A)**:

1. Rahmen
2. Gabel inkl. Vorderrad und Tretkurbel
3. Lenker
4. Sitz inkl. Verschraubung
5. Hinterachse mit Rädern
6. Schiebestangenrohre
7. Schiebestangen-Griff
8. Kippermulde
9. Schaufel (nur CAT 1SP)
10. Siebeinsatz mit Netzbespannung (nur CAT 1SP)
11. Fußstütze (nur CAT 1SP)

## Montage

Die Montagehinweise befinden sich auf den letzten Seiten dieser Anleitung.

Für die Montage benötigen Sie folgendes Werkzeug (**Bild B**):

1. Maulschlüssel 10 mm
2. Inbusschlüssel 5 mm
3. Schraubendreher (Schlitz)

**Kleine Teile, die während der Montage benötigt werden (zum Beispiel Schrauben und Scheiben), dürfen nicht in die Hände kleiner Kinder geraten. Es besteht Erstickungsgefahr durch Verschlucken.**

Die Montage muss sehr sorgfältig von einer erwachsenen Person ausgeführt werden, damit es später nicht zu Unfällen oder Verletzungen kommen kann. Nehmen Sie sich dazu ausreichend Zeit. Einige Montagearbeiten erfordern handwerkliches Geschick und Übung im Umgang mit Handwerkzeugen (z.B. Schraubenschlüssel). Wenn Sie sich nicht sicher sind, wenden Sie sich bitte an Ihren Fachhändler oder eine Werkstatt.

An einigen Stellen ist es erforderlich, dass Schrauben mit einem bestimmten Drehmoment angezogen werden. Dieses Drehmoment ist in Newtonmeter angegeben (z.B. 2 Nm). Wenn eine Schraube mit zu geringem Drehmoment angezogen wird, ist die Verbindung möglicherweise noch zu locker und nicht sicher. Wenn das Drehmoment zu groß ist, können Schrauben und andere Teile beschädigt und zerstört werden.

**Bild 1:** Schrauben herausdrehen und Hinterachse in Rahmen einstecken

**Vierkant-Muttern nach hinten ausrichten.**

**Bild 2:** Schrauben einsetzen und festschrauben.

**Bild 3:** Transportsicherung (Gummiband) entfernen und die Unterlegscheibe abnehmen.

**Bild 4:** Gabelschaft durch das Steuerkopfrohr, bis zum Anschlag aufsetzen. Unterlegscheibe wieder aufsetzen.

**Nasen am Gabelschaft nach hinten ausrichten.**

**Bild 5:** Lenker bis zum Anschlag auf den Gabelschaft aufstecken und Schraube festschrauben. Kugelhaube anschließend fest nach unten drücken bis sie einrastet.

**Schlitz im Lenkerschaft nach hinten ausrichten.**

**Bild 6:** Beide Schrauben aus dem Sitzhalter herausdrehen

**Bild 7:** Sitz aufsetzen und festschrauben.

**Bild 8:** Schiebbestangenrohre, Griff und Schaufel (nur CAT 1 SP) zusammenstecken.

**Bild 9:** Schiebbestange in den Sitzhalter stecken und verriegeln.

**Achten sie darauf, dass die Arretierung (Feder) korrekt einrastet.**

**Bild 10:** Mulde auf die Hinterachse aufstecken, bis sie einrastet.

**Bild 11:** (nur CAT 1SP) Netzbespannung an der Mulde fixieren und Siebeinsatz damit festspannen.

**Bild 12:** (nur CAT 1 SP) Den beigefügten Gurt zuerst durch die Fußstütze, dann durch den Gurt-Riegel ziehen.

**Bild 13:** (nur CAT 1 SP) Die Fußstütze auf die Kurbel aufstecken und den Gurt am Rahmen befestigen.

**Bei Verwendung der Fußstütze muss der Freilauf eingeschaltet sein (Arretier-Ring von der Felge weg ziehen).**

## Bedienung

**Bild 14:** Den Freilauf deaktivieren, damit das Kind selber treten kann: dazu den Arretier-Ring gegen die Felge schieben, bis dieser einrastet. Kurbel leicht drehen, erleichtert das Einrasten.

**Bild 15:** Drehknebel um 90° drehen, damit die Lenkerarretierung aktiviert oder deaktiviert ist.

**Bild 16:** Die Sitzposition kann stufenlos verstellt werden, indem die Verschraubung etwas gelöst wird.

**Verschraubung danach wieder ausreichend festdrehen.**

**Bild 17:** Schiebbestange in der Höhe einstellen, indem die Arretierung (Feder) gedrückt wird.

**Achten Sie darauf, dass die Arretierung (Feder) wieder korrekt einrastet.**

**Bild 18:** Schiebbestange entnehmen: Sicherheitshebel lösen, Arretierung (Feder) drücken und die Stange herausziehen.

**Bild 19:** (nur CAT 1 SP) Das Netz kann entfernt werden, indem es aus der Verklemmung an der Mulde herausgezogen wird.

**Bild 20:** (nur CAT 1 SP) Zur Verwendung der Schaufel die Schiebbestangenrohre auseinander ziehen und die Schaufel einrasten.

## Introduction

Congratulations on purchasing this PUKY tricycle. You've picked a quality product that you're sure to enjoy.

This manual contains information on how to safely use and care for your tricycle. Read this manual carefully before use and hold onto it for future reference. In case of questions or problems, please contact your specialized dealer or contact us on the web:

**[www.puky.net](http://www.puky.net)**

## Parental responsibility

When the product is used as intended, there are basically no hazards involved in playing with the tricycle. However, keep in mind that because of the energy level and temperament of children and young people, unforeseeable situations and dangers can arise for which the manufacturer cannot be held liable.

Teach children and young people how to properly handle the tricycle.

Supervise them and alert them to any possible dangers.

## Place of use

Only use the tricycle in a suitable, secure play area and protected space (i.e. playground.)

This vehicle does not comply with the StVZO (German road traffic regulations) and may not be used in street traffic. The maximum approved load is 25 kg.

## User instructions

Closed shoes are required. The tricycle may not be ridden in the vicinity of stairs, steep terrain, swimming pools or other bodies of water. Any stairs in the area should be secured such that there is no way for children to ride up or down them on the tricycle.

Before allowing children to play with the tricycle, always completely remove the push bar and the footrest (only CAT 1SP.)

The product is subject to the law on liability for material defects. Damage resulting from excessive loads, trauma, inadequate maintenance or through normal wear are excluded from liability.

## CE certification

The tricycle conforms to the requirements of the European guideline 2009/48/EG on the safety of toys and is marked with a CE label.

## Nameplate

The nameplate is affixed beneath the rear frame. Use the vehicle ID card at the end of this instruction manual to write down the information from the nameplate so that you can have it readily available in case you have questions or wish to order spare parts.

## Maintenance and care

Before using, check all parts for wear and ensure that all screw connections are properly tightened. Self-locking hexagon nuts do not move freely and must be replaced once completely removed!

To maintain the high standard of design safety, any worn or defective parts must be replaced immediately with PUKY original spare parts. For safety reasons, the vehicle should not be used until it is repaired. Do not attempt to straighten any bend parts but have them replaced.

Wear parts: wheels, pedal bearings, brakes, brake caps.

The tricycle should not be cleaned with a high-pressure cleaner. Clean the tricycle with a light soapy solution and then carefully wipe the whole thing dry with a soft cloth. Keep corrosive materials (road salt, seawater, fertilizer) away from the tricycle. The tricycle should not be stored in a humid area.

## Unpacking and scope of delivery

**Do not use any sharp objects to open the packaging or remove protective material. You might accidentally damage the paint or parts of the tricycle.**

- Take all the parts out of the packaging.
- Remove the protective material. Keep all packaging material out of the reach of children; there is a risk of suffocation.
- Check that no parts are missing or damaged. In case anything is missing, please contact your specialized dealer before starting any further work.

The delivery comprises (**Figure A**):

1. Frame
2. Fork, incl. front wheel and foot pedals
3. Handlebars
4. Seat, incl. screw connection
5. Rear axle with wheels
6. Push bar tube
7. Push bar grip
8. Tipper
9. Shovel (only CAT 1SP)
10. Mesh insert with netting (only CAT 1SP)
11. Footrest (only CAT 1SP)



## Assembly

For assembly instructions, refer to the last pages of this manual.

For assembly, you will need the following tools (**Figure B**):

1. Open end wrench, 10 mm
2. Allen wrench, 5 mm
3. Screw driver (slotted)

**Small parts required during assembly (for example screws and washers) should be kept out of reach of small children. There is a risk of suffocation if swallowed.**

Assembly must be done carefully by an adult to prevent accidents or injuries later on. Make sure to take enough time for this. Some assembly work requires manual dexterity and familiarity with tools (i.e. wrenches.) If you are not sure, please refer to your specialized dealer or a workshop.

In some places, screws need to be tightened with a specific torque. This torque is given in newton meters (i.e. 2 Nm.) If a screw is tightened with insufficient torque, the connection may be too loose and unsafe. If the torque is too great, screws and other parts can be damaged or destroyed.

**Figure 1:** Remove screws and insert rear axle into frame

**Align square nuts facing backwards.**

**Figure 2:** Put screws in place and tighten.

**Figure 3:** Remove transport restraint (rubber band) and take off the washer.

**Figure 4:** Push fork shaft through the steering head tube until the stop. Put the washer back on.

**Align the nibs on the fork shaft to face backwards.**

**Figure 5:** Push the handlebars onto the fork shaft until the stop and tighten screw. Next, push the spherical cap down until it snaps into place.

**Align the slot on the steering shaft to face backwards.**

**Figure 6:** Remove both screws from the seat holder

**Figure 7:** Put on the seat and fasten it with screws.

**Figure 8:** Assemble push bar tube, grip and shovel (only CAT 1SP)

**Figure 9:** Insert push bar into the seat holder and lock in.

**Make sure that the catch (spring) snaps in correctly.**

**Figure 10:** Push trough onto rear axle until it snaps into place.

**Figure 11:** (only CAT 1SP) Affix netting on trough and use it to fasten the mesh insert.

**Figure 12:** (only CAT 1SP) Pull the attached belt first through the footrest and then through the belt latch.

**Figure 13:** (only CAT 1SP) Stick the footrest onto the pedals and attached the belt on the frame.

**When using the footrest, the freewheel hub must be switched on (pull catch ring away from the rim.)**

## Operation

**Figure 14:** Disable the freewheel hub so that the child can pedal by him/herself. To do this, press the catch ring against the rim until it snaps into place. Slightly turn the pedal to make it easier to snap the catch ring into place.

**Figure 15:** Turn the knob 90° to enable or disable the steering lock.

**Figure 16:** The seat position can be continuously adjusted by slightly loosening the screw connection.

**Afterwards, twist the screw connection back on and tighten sufficiently.**

**Figure 17:** Set the height of the push bar by pressing the catch (spring.)

**Make sure that the catch (spring) snaps back in correctly.**

**Figure 18:** To remove the push bar: unscrew the safety lever, push the catch (spring) and pull the bar out.

**Figure 19:** (only CAT 1 SP) The net can be removed by pulling it out of the clip on the trough.

**Figure 20:** (only CAT 1SP) To use the shovel, pull the push bar apart, and snap on the shovel.

**Inleiding**

Hartelijk gefeliciteerd met de aankoop van deze PUKY driewieler. U heeft hiermee een kwaliteitsproduct verworven, dat u zeker veel plezier zal bieden.

Deze handleiding bevat informatie voor een veilig gebruik en het onderhoud. Lees deze instructies zorgvuldig voor het gebruik en bewaar deze handleiding. Wendt u bij vragen of problemen tot uw verkoper of neem uw verkoper of neem contact met ons op:

**www.puky.nl.**

**Verantwoordelijkheid van de ouders**

Wanneer de driewieler wordt gebruikt zoals beoogd, zijn gevaren tijdens het spelen grotendeels uitgesloten. Maar houdt in gedachten, dat door de natuurlijke behoefte aan beweging en het temperament van kinderen en jongere, je onvoorziene situaties en gevaren kunnen optreden, die de verantwoordelijkheid van de kant van de fabrikant uitsluiten.

Leer kinderen en jongeren op de juiste manier om te gaan met het voertuig.

Houd ze in het oog en maak ze opmerkzaam op mogelijke gevaren.

**Geschiktheid**

Gebruik de driewieler uitsluitend op een geschikte, veilige speelplaats of veilige omgeving (bijv. speeltuin). Dit voertuig komt niet overeen met de StVZO (= Straßenverkehrs-Zulassungs-Ordnung = Duitse Wegenverkeerswet en mogen niet op de weg gebruikt worden. De goedgekeurde totale belasting is 25 kg.

**Gebruiksrichtlijnen**

Het kind moet gesloten schoenen dragen. Niet op de driewieler rijden in de buurt van trappen, op hellend terrein, in zwembaden en andere wateren. Trappen in de omgeving moeten afgezet worden, zodat kinderen in geen enkel geval met de driewieler omhoog of omlaag rijden.

Voor het spelen moeten de duwstang en de pedalen (alleen CAT 1SP) altijd volledig gedemonteerd worden.

De wettelijke aansprakelijkheid voor materiaal-fouten is geldig. Schade veroorzaakt door onjuist gebruik, geweld, onvoldoende onderhoud of door normale slijtage zijn uitgesloten van de aansprakelijkheid voor materiaal defecten.

**CE-markering**

De driewieler voldoet aan de eisen van de Europese Richtlijn 2009/48 / EG betreffende de veiligheid van speelgoed en daarom draagt de CE-markering.

**Typeplaatje**

Het typeplaatje is onder het achterframe gemonteerd. Noteer de gegevens op het typeplaatje in het voertuigpasje aan het eind van deze handleiding, om bij vragen of het bestellen van onderdelen bij de hand te hebben.

## Onderhoud en verzorging

Controleer voordat het gebruik alle onderdelen op eventuele slijtage en tevens of alle verschroevingen op de juiste wijze vastzitten. Zelfborgende moeren zijn stroef en moeten na volledige demontage vervangen worden!

Om het hoge, vooraf bepaald constructie niveau van veiligheid te handhaven, moeten versleten of defecte onderdelen onmiddellijk vervangen worden door originele PUKY onderdelen. Het voertuig mag om veiligheidsredenen niet gebruikt worden, totdat het is gerepareerd. Verboden onderdelen niet rechtekken, maar vervangen.

Slijtdelen: Wielen, cranklagers, rem, remkappen.

De driewieler mag niet worden gereinigd met een hogedrukreiniger. Reinig de driewieler met een lichte zeepoplossing en wrijf vervolgens alles goed droog met een zachte doek. Houd corrosieve materialen (stroomloos, zeewater, meststoffen) ver weg van de driewieler. De driewieler mag niet worden opgeslagen in vochtige ruimtes.

## Uitpakken en leveringsomvang

Gebruiken voor het openen van het pakket en voor het verwijderen van beschermend materiaal geen scherpe voorwerpen. U zou per ongeluk de lak of delen van de driewieler kunnen beschadigen.

- Neem alle onderdelen uit de verpakking.
- Verwijder het beschermende materiaal. Houd alle verpakkingsmateriaal ver weg van kinderen, is er verstikkingsgevaar.
- Controleer de volledigheid en het niet beschadigd zijn van de levering. Als er iets ontbreekt, dan kunt u bellen aan uw verkoper, alvorens te beginnen met verdere werkzaamheden.

De levering bestaat uit (**Afbeelding A**):

1. Frame
2. Vork incl. voorwiel en cranks
3. Stuur
4. Zitje incl. schroeven
5. Achteras met wielen
6. Duwstangbuizen
7. Duwstang-greep
8. Kiepbak
9. schep (alleen CAT 1SP)
10. Zeefinzetstuk met netbespanning (alleen CAT 1SP)
11. Voetsteun (alleen CAT 1SP)

**Montage**

De montage instructies bevinden zich op de laatste pagina van deze handleiding

Voor de montage heeft u het volgende gereedschap nodig (**afbeelding B**):

1. Steeksleutel 10 mm
2. Inbussleutel 5 mm
3. Schroevendraaier (gleuf)

**Kleine onderdelen, die nodig zijn tijdens de montage (bijvoorbeeld schroeven en ringen), mogen niet in de handen van kleine kinderen vallen. Er is gevaar van verstikking bij inslikken.**

De montage moet zorgvuldig door een volwassene uitgevoerd worden, zodat het niet later kan leiden tot een ongeluk of letsel. Neem daarvoor voldoende tijd Sommige montagewerkzaamheden vereisen vaardigheid en praktijk in het omgaan met gereedschap (bijv. moersleutel). Als u twijfelt, kunt u contact opnemen met uw verkoper of een werkplaats.

Op sommige plaatsen is het noodzakelijk dat schroeven worden aangedraaid tot een bepaald koppel. Dit koppel wordt uitgedrukt in Newtonmeter (bijvoorbeeld 2 Nm). Als een schroef met onvoldoende koppel wordt aangedraaid, kan de verbinding nog steeds te los en niet veilig zijn. Als het koppel te groot is, kunnen schroeven en andere onderdelen worden beschadigd of vernield.

**Afbeelding 1:** Schroeven eruit draaien en achteras in het frame steken  
**vierkante moeren naar achter richten.**

**Afbeelding 2:** Schroeven erin zetten en vastschroeven.

**Afbeelding 3:** Transportbeveiliging (rubberband) verwijderen en de onderlegging afnemen.

**Afbeelding 4:** Binnenbalhoofdbuis door de balhoofdbuis van het frame draaien, tot aan de stopaanslag. Onderlegging er weer opzetten.  
**Neus op de binnenbalhoofdbuis naar achter richten.**

**Afbeelding 5:** Stuur helemaal tot de stopaanslag van de binnenbalhoofdbuis zetten en schroeven vastdraaien. Kogelkap vervolgens stevig omlaag drukken tot deze vastklikt.

**Sleuf in de stuurpen naar achter richten.**

**Afbeelding 6:** Beide schroeven van de zittinghouder eruit draaien

**Afbeelding 7:** Zijte erop zetten en vastschroeven.

**Afbeelding 8:** Duwstangbuizen, greep en schep (uitsluitend CAT 1 SP) in elkaar zetten.

**Afbeelding 9:** Duwstang in de zittinghouder steken en vergrendelen.

**Zorg ervoor dat de vergrendeling (veer) correct vastklikt.**

**Afbeelding 10:** Kiepbak op de achteras steken, tot ze vastklikt.

**Afbeelding 11:** (alleen CAT 1SP) netbespanning aan de kiepbak vastmaken en zeefinzetstuk daarmee vastspannen.

**Afbeelding 12:** (alleen CAT 1SP) De bijbehorende gordel door de voetsteun, vervolgens door de gordel-vergrendeling halen.

**Afbeelding 13:** (alleen CAT 1SP) De voetsteun op de crank zetten en de gordel aan het frame bevestigen.

**Bij gebruik van de voetsteunen, moet de vrijloop ingeschakeld worden (borging van de velg wegtrekken)**

## Bediening

**Afbeelding 14:** De vrijloop deactiveren, zodat het kind zelf kan trappen: daartoe de borging tegen de velg duwen tot deze klikt. De crank lichtjes draaien, vergemakkelijkt het inrasteren.

**Afbeelding 15:** Draaiknop tot 90° draaien, zodat de stuurvergrendeling wordt geactiveerd of gedeactiveerd.

**Afbeelding 16:** De zitpositie kan traploos vermeld worden door de schroef enigszins los te draaien.

**Verschroefing daarna weer voldoende vastdraaien.**

**Afbeelding 17:** Duwstang in hoogte verstelbaar door de vergrendeling (veer) in te drukken.

**Zorg ervoor dat de vergrendeling (veer) correct vastklikt.**

**Afbeelding 18:** Duwstang verwijderen: veiligheidshendel losmaken, vergrendeling (veer) indrukken en de stang eruit trekken.

**Afbeelding 19:** (alleen CAT 1 SP) Het net kan verwijderd worden, door hem uit de bespanning aan de kiepbak te trekken.

**Afbeelding 20:** (alleen CAT 1SP) Om de schep te gebruiken de duwstangbuizen uit elkaar trekken en de schep erin rasteren.

**Introduction**

Félicitations pour l'achat de ce tricycle PUKY. Par cet achat, vous avez acquis un produit de qualité qui vous apportera certainement beaucoup de bonheur.

Ce mode d'emploi contient des informations sur l'utilisation sûre et sur l'entretien. Veuillez le lire consciencieusement avant utilisation et conservez-le. Pour toute question ou difficulté, veuillez vous adresser à votre magasin spécialisé ou utiliser notre page internet de contact : <http://www.puky.fr>.

**Responsabilité des parents**

En utilisation conforme, les mises en danger pendant l'utilisation du jouet sont largement exclues. Rappelez-vous néanmoins, que des situations et des dangers imprévisibles peuvent survenir du fait des besoins naturels de mouvement et le tempérament des enfants et des jeunes, et excluent de ce fait la responsabilité du fabricant.

Instruisez vos enfant et jeunes à la manipulation conforme de ce véhicule.

Gardez-les sous surveillance et soyez conscients des dangers potentiels.

**Aptitude**

Utiliser le tricycle uniquement dans un espace de jeu et un espace aménagé (p. ex. aire de jeu) sécurisé et approprié. Ce véhicule ne répond pas au code de la route (StVZO) et ne doit pas être utilisé dans la circulation routière. La charge totale maximale autorisée s'élève à 25 kg maximum.

**Recommandations d'utilisation**

Il est indispensable de porter des chaussures fermées. Le tricycle ne doit pas être utilisé à proximité d'escaliers, de terrains en pente, de piscines et autres eaux courantes. Les escaliers à proximité doivent être sécurisés de telle façon que les enfants ne puissent en aucun cas y accéder avec le tricycle.

Pour le jeu, la tringle de traction et les repose-pieds (uniquement CAT 1SP) doivent toujours être entièrement démontés.

La garantie légale contre les défauts matériels s'applique. Les dommages survenus suite à une sollicitation non-conforme, des traces de violence, un entretien insuffisant ou suite à l'usure normale sont exclus de la garantie contre les défauts matériels.

**Marquage CE**

Le tricycle répond aux exigences de la directive européenne 2009/48/CE en matière de sécurité des jouets et porte ainsi le marquage CE.

**Panneau de type**

Le panneau de type est apposé sous l'arrière du cadre. Notez les données du panneau de type dans la fiche d'identification du véhicule située à la fin de ce mode d'emploi, afin de les avoir à disposition en cas de questions ou de commandes de pièces de rechange.

## Maintenance et entretien

Contrôlez l'absence d'usure possible de toutes les pièces avant utilisation, ainsi que la bonne tenue de tous les raccords vissés. Les écrous auto-bloquants tournent difficilement et doivent être remplacés après le démontage complet !

Afin que le niveau élevé de sécurité, constructif prédéfini soit maintenu, il faut remplacer immédiatement les pièces usées ou défectueuses par des pièces originales de PUKY. Pour des raisons de sécurité, le véhicule ne doit pas être utilisé jusqu'à la remise en état. Ne pas redresser les pièces voilées, mais les remplacer.

Pièces d'usures : Roues, palier de manivelle, frein, capuchons de frein.

Il ne faut pas nettoyer le tricycle avec un nettoyeur haute-pression. Nettoyez le tricycle avec une solution légèrement savonneuse et essuyez ensuite toutes les parties correctement à l'aide d'un chiffon doux. Maintenez les matériaux corrosifs (sel, eau de mer, engrais) éloignés du tricycle. Il ne faut pas stocker le tricycle dans des salles humides.

## Déballage et contenu de la livraison

**N'utilisez pas d'objets tranchants pour ouvrir l'emballage et pour retirer le matériel de protection. Vous pourriez endommager par erreur la peinture ou une pièce du tricycle.**

- Retirez toutes les pièces de l'emballage.
- Retirez le matériel de protection. Maintenez tous les matériels d'emballage à distance des enfants, il y a un risque d'étouffement.
- Vérifiez l'intégralité et l'intégrité de la livraison. Si une pièce devait manquer, veuillez vous adresser à votre commerçant spécialisé avant de commencer tous travaux.

La livraison est composé (**illustration A**) :

1. Cadre
2. Fourche, roue avant et bras de manivelle incl.
3. Guidon
4. Selle, raccord vissé incl.
5. Essieu arrière avec roues
6. Tubes de la canne de traction
7. Poignée de la canne
8. Benne basculante
9. Pelle (uniquement CAT 1SP)
10. Tamis avec filet tendu (uniquement CAT 1SP)
11. Repose-pieds (uniquement CAT 1SP)



## Montage

Les consignes de montage sont disponibles à la dernière page de ce mode d'emploi.

Pour le montage, vous avez besoin des outils suivants (**illustration B**) :

1. Clé plate 10 mm
2. Clé à six pans 5 mm
3. Tournevis (plat)

**Les petites pièces qui sont nécessaires pendant le montage (par exemple les vis et les rondelles), ne doivent pas arriver entre les mains des petits enfants. Il y a un risque d'étouffement par ingestion.**

Le montage doit être effectué consciencieusement par une personne adulte, afin que des accidents ou des blessures ne surviennent pas ultérieurement. Prenez suffisamment de temps à cet effet. Certains travaux de montage nécessitent une habileté pour le bricolage et de l'expérience dans la manipulation des outils à main (p. ex. clé de serrage). Si vous avez un doute, veuillez-vous adresser à votre commerçant spécialisé ou à un atelier.

Sur certains points, il est nécessaire que les vis soient serrées avec un couple de serrage défini. Ce couple de serrage est indiqué en mètre Newton (p. ex. 2 Nm). Si une vis est serrée avec un couple trop faible, le raccord est potentiellement trop lâche et pas sûr. Si le couple de serrage est trop élevé, les vis et autres pièces peuvent être endommagées et détruites.

**Illustration 1** : Dévisser les vis et insérer l'essieu arrière dans le cadre

**Aligner les écrous carrés vers l'arrière.**

**Illustration 2** : Insérer les vis et les serrer.

**Illustration 3** : Retirer la sécurité de transport (élastique) et enlever la rondelle d'arrêt.

**Illustration 4** : Insérer la tige de fourche à travers le tube du guidon jusqu'à la butée. Remettre la rondelle d'arrêt.

**Orienter vers l'arrière le nez de la tige de fourche.**

**Illustration 5** : Insérer sur la tige de fourche jusqu'à la butée et serrer la vis. Ensuite, presser fermement la calotte vers le bas jusqu'à ce qu'elle soit enclenchée.

**Orienter vers l'arrière la fente de la tige de fourche.**

**Illustration 6** : Dévisser les deux vis du support de siège

**Illustration 7** : Mettre le siège et serrer.

**Illustration 8** : Encliqueter ensemble les tubes de la canne de traction, la poignée et la pelle (uniquement CAT 1SP).

**Illustration 9** : Insérer la canne de traction dans le support de siège et la verrouiller.

**Veillez à ce que la butée (ressort) soit correctement enclenchée.**

**Illustration 10** : Fixer la benne sur l'essieu arrière, jusqu'à ce qu'elle s'enclenche.

**Illustration 11** : (uniquement CAT 1SP) Fixer le filet tendu sur la benne et serrer le tamis à cette occasion.

**Illustration 12 :** (uniquement CAT 1SP) Insérer la sangle fournie à travers les supports de pied, puis tirer à travers le point d'arrêt.

**Illustration 13 :** (uniquement CAT 1SP) Enclencher les repose-pieds sur la manivelle et fixer la sangle au cadre.

**Lors de l'utilisation des repose-pieds, la roue libre doit être enclenchée (tirer la bague d'arrêt hors de la jante).**

## Utilisation

**Illustration 14 :** Désactiver la roue libre afin que l'enfant puisse s'installer tout seul : pour cela, pousser la bague d'arrêt contre la jante jusqu'à ce qu'elle s'enclenche. Tourner légèrement la manivelle pour faciliter l'enclenchement.

**Illustration 15 :** Tourner la manette rotative de 90° afin d'activer ou de désactiver le verrouillage du guidon.

**Illustration 16 :** La position d'assise peut être réglée en continu en desserrant légèrement le raccord vissé.

**Ensuite, resserrer suffisamment le raccord vissé.**

**Illustration 17 :** Régler la canne de traction en hauteur en appuyer sur la butée (ressort). **Veillez à ce que la butée (ressort) soit correctement enclenchée.**

**Illustration 18 :** Retirer la canne de traction : Desserrer le levier de sécurité, appuyer sur la butée (ressort) et tirer la canne.

**Illustration 19 :** (uniquement CAT 1SP) Le filet peut être retiré en retirant la bride de blocage de la benne.

**Illustration 20 :** (uniquement CAT 1SP) Pour utiliser la pelle, démonter les tubes de canne de traction et enclencher la pelle.

## Indledning

Tillykke med købet af denne trehjulede PUKY-cykel. Du har købt et kvalitetsprodukt, som du sikkert bliver glad for.

Denne vejledning indeholder informationer om sikker drift og om pleje. Læs denne vejledning grundigt igennem inden ibrugtagning, og opbevar den godt. Ved spørgsmål eller problemer bedes du kontakte din forhandler eller benytte vores internetkontakt: [www.puky.net/dk](http://www.puky.net/dk).

## Forældres ansvar

Ved korrekt anvendelse er farer under driften stort set udelukket. Men husk på, at der kan opstå uventede situationer og farer, som producenten ikke hæfter for, pga. børn og unges naturlige behov for bevægelse og deres temperament.

Instruer og børn og unge i den korrekte omgang med køretøjet.

Hold dem under opsyn, og gør dem opmærksomme på mulige farer.

## Anvendelse

Den trehjulede cykel må kun bruges i egnede, sikrede legeområder og beskyttede områder (f.eks. legeplads). Dette køretøj er ikke i overensstemmelse med StVZO (den tyske færdselslov) og må ikke anvendes i trafikken. Den tilladte samlede belastning er maks. 25 kg.

## Brugsoplysninger

Det er påkrævet at bære lukkede sko. Man må ikke køre på den trehjulede cykel i nærheden af trapper, svømmebassiner og andre vandløb eller ned ad bakke. Trapper i nærheden skal sikres på en sådan måde, at børn under ingen omstændigheder kan køre op eller ned ad dem.

For driften skal skubbestangen og fodstøtten (kun CAT 1SP) altid afmonteres helt.

Den lovmæssige fejlhæftelse er gældende. Skader, som opstår pga. ukorrekt belastning, vold, utilstrækkelig vedligeholdelse eller pga. almindeligt slid, er udelukket fra fejlhæftelsen.

## CE-mærkning

Den trehjulede cykel opfylder kravene i det europæiske direktiv 2009/48/EG om sikkerhed af legetøj og bærer derfor CE-mærkningen.

## Typeskilt

Typeskiltet er anbragt for neden på den bagerste ramme. Noter oplysningerne på typeskiltet i køretøjsbogen i slutningen af denne betjeningsvejledning for at have dem ved hånden ved spørgsmål eller bestillinger af reservedele.

## Vedligeholdelse og pleje

Kontroller alle dele før brug for muligt slid, samt om skrueforbindelserne sidder korrekt. Selvspændende møtrikker bevæger sig tungt og skal erstattes efter en fuldstændig afmontering!

For at opretholde det høje, konstruktivt definerede sikkerhedsniveau skal slidte eller defekte dele omgående udskiftes med originale PUKY-reservedele. Køretøjet bør af sikkerhedshensyn ikke bruges før istandsættelsen. Bøjede dele må ikke rettes ud, men skal udskiftes.

Sliddele: Hjul, krank, bremse, bremsekapper.

Den trehjulede cykel må ikke rengøres med en højtryksrenser. Rengør den trehjulede cykel med en let sæbeopløsning, og tør derefter det hele omhyggeligt med en blød klud. Hold den trehjulede cykel væk fra korrosionsfremmende materialer (vejsalt, havvand, gødning). Den trehjulede cykel må ikke opbevares i fugtige rum.

## Udpakning og leveringsomfang

Brug ingen skarpe genstande til at åbne emballagen og fjerne beskyttelsesmateriale. Du kan ved et tilfælde komme til at beskadige lakeringen eller dele af den trehjulede cykel.

- Fjern alle dele fra emballagen.
- Fjern beskyttelsesmateriale. Opbevar alt emballagemateriale utilgængeligt for børn pga. kvælningsfare.
- Kontroller, om leveringen er komplet og uskadt. Hvis der skulle mangle noget, så kontakt din forhandler, inden du fortsætter med yderligt arbejde.

Leveringen består af **(billede A)**:

1. Ramme
2. Gaffel inkl. forhjul og pedalarm
3. Styr
4. Sæde inkl. skrueforbindelse
5. Bagaksel med hjul
6. Skubbestangsrør
7. Skubbestangsgreb
8. Tippelad
9. Skovl (kun CAT 1SP)
10. Si med net (kun CAT 1SP)
11. Fodstøtte (kun CAT 1SP)

## Montering

Monteringsoplysningerne står på de sidste sider i denne vejledning.

Til monteringen har du brug for følgende værktøj (**billede B**):

1. Gaffelnøgle 10 mm
2. Unbrakonøgle 5 mm
3. Skruetrækker (kærv)

**Små dele, som man har brug for ved monteringen (for eksempel skruer og skiver), skal opbevares utilgængeligt for børn. Der er kvælningfare, hvis man sluger dem.**

Monteringen skal udføres meget omhyggeligt af en voksen person, så der ikke senere opstår ulykker eller skader. Tag dig god tid til det. Noget monteringsarbejde kræver håndværksmæssig kunnen og øvelse i omgangen med håndværktøj (f.eks. skruenøgle). Hvis du ikke er sikker, så kontakt din forhandler eller et værksted.

Nogle steder er det nødvendigt at spænde skruer med et bestemt drejningsmoment. Dette drejningsmoment bliver angivet i newtonmeter (f.eks. 2 Nm). Hvis en skrue spændes med et for lavt drejningsmoment, er forbindelsen muligvis for løs og ikke sikker. Hvis drejningsmomentet er for højt, kan skruer og andre dele blive beskadiget og ødelagt.

**Billede 1:** Drej skruerne ud, og sæt bagakslen ind i rammen

**Juster firkantmøtrikkerne bagud.**

**Billede 2:** Isæt skruerne, og skru dem fast.

**Billede 3:** Fjern transportsikringen (gummibånd), og aftag underlagsskiven.

**Billede 4:** Påsæt gaffelskaftet gennem styrehovedrøret hen til anslaget. Påsæt underlagsskiven igen.

**Juster næserne på gaffelskaftet bagud.**

**Billede 5:** Sæt styret på gaffelskaftet hen til anslaget, og spænd skruen. Tryk kugleskærmen efterfølgende hårdt ned ad, indtil den falder i hak.

**Juster slidsten i styrskaftet bagud.**

**Billede 6:** Drej begge skruer ud af sædeholderen

**Billede 7:** Påsæt sædet, og skru det fast.

**Billede 8:** Sæt skubbestangsrørene, grebet og skovlen (kun CAT 1 SP) sammen.

**Billede 9:** Sæt skubbestangen ind i sædeholderen, og lås den.

**Sørg for, at låsen (fjeder) falder korrekt i hak.**

**Billede 10:** Sæt ladet på bagakslen, indtil det falder i hak.

**Billede 11:** (kun CAT 1SP) Fikser nettet på ladet, og spænd siet med det.

**Billede 12:** (kun CAT 1 SP) Træk den medfølgende rem først gennem fodstøtten og derefter gennem remlåsen.

**Billede 13:** (kun CAT 1SP) Sæt fodstøtten på armen, og fastgør remmen på rammen.

**Ved anvendelse af fodstøtten skal friløbet være aktiveret (træk låseringen væk fra fælgen).**

## Betjening

**Billede 14:** Deaktiveret friløbet, så barnet kan træde selv: Skub dertil låseringen mod fælgen, indtil den falder i hak. Drej armen lidt, det gør det nemmere at få låseringen til at falde i hak.

**Billede 15:** Drej spændepinden 90°, så styrlåsen er aktiveret eller deaktiveret.

**Billede 16:** Sædepositionen kan justeres trinløst ved at løsne skrueforbindelsen lidt. **Spænd skrueforbindelsen derefter igen tilstrækkeligt.**

Billede 17: Indstil skubbestangen i højden ved at trykke på låsen (fjeder).

**Sørg for, at låsen (fjeder) igen falder korrekt i hak.**

**Billede 18:** Aftag skubbestangen: Løsn sikkerhedsarmen, tryk på låsen (fjeder), og træk stangen ud.

**Billede 19:** (kun CAT 1 SP) Nettet kan fjernes ved at trække det ud af blokeringen på ladet.

**Billede 20:** (kun CAT 1SP) For at anvende skovlen skal man trække skubbestangsrørene fra hinanden og lade skovlen falde i hak.

**Premessa**

Complimenti per aver scelto questo triciclo PUKY! Avete acquistato un prodotto di qualità che vi darà sicuramente grandi soddisfazioni!

Le presenti istruzioni contengono informazioni sull'utilizzo sicuro e sulla manutenzione del prodotto. Vi preghiamo di leggerle con attenzione prima dell'utilizzo e di conservarle per riferimenti futuri. In caso di domande o di problemi vi preghiamo di rivolgersi al vostro rivenditore specializzato oppure di contattarci tramite il nostro sito web: **www.puky.de**.

**Responsabilità dei genitori**

Se il prodotto viene utilizzato conformemente alla sua destinazione, eventuali rischi durante il gioco sono praticamente esclusi. Tuttavia, va considerato che a causa del naturale bisogno di movimento e del carattere di bambini e ragazzi possono verificarsi situazioni e pericoli imprevedibili, che escludono qualsiasi responsabilità da parte del costruttore.

Insegnate a bambini a ragazzi ad utilizzare il triciclo in modo appropriato.

Sorvegliateli e richiamate la loro attenzione sui potenziali pericoli.

**Idoneità del prodotto**

Il triciclo deve essere utilizzato esclusivamente in una zona sicura, protetta e adatta al gioco (ad es. parco giochi). Il triciclo non è conforme alle norme del Codice della Strada e non può essere utilizzato su strada. Il peso complessivo ammesso è pari a massimo 25 kg.

**Istruzioni per l'uso**

È necessario indossare calzature chiuse. Non è consentito utilizzare il triciclo in prossimità di scale, tratti in pendenza, piscine o comunque vicino all'acqua. Eventuali scale nelle vicinanze devono essere messe in sicurezza in modo che il bambino non possa percorrerle a bordo del triciclo.

Durante il gioco, la barra di spinta e il poggiatesta (solo CAT 1SP) devono essere rimossi completamente.

Al prodotto si applica la legge in materia di responsabilità per danno da prodotti difettosi. Da quest'ultima sono esclusi danni causati da sollecitazioni inappropriate, uso della forza, manutenzione insufficiente o normale usura.

**Marcatura CE**

Il triciclo è conforme ai requisiti della Direttiva europea 2009/48/CE sulla sicurezza dei giocattoli e riporta pertanto il marchio CE.

**Targhetta**

La targhetta è posizionata in basso, sulla parte posteriore del telaio. Annotare i dati sulla targhetta sul libretto del mezzo alla fine di queste istruzioni per l'uso, per averli a portata di mano in caso di domande o di ordini di pezzi di ricambio.

## Manutenzione e cura

Prima dell'utilizzo, controllare l'eventuale usura di tutti i componenti e verificare che i giunti a vite siano posizionati nella rispettiva sede. I dadi autobloccanti sono difficili da allentare e dopo aver smontato completamente il prodotto devono essere sostituiti.

Per mantenere l'elevato livello di sicurezza costruttivo è necessario sostituire immediatamente componenti usurati o difettosi con ricambi originali PUKY. Per motivi di sicurezza il triciclo non dovrebbe essere utilizzato finché non è stato completato l'assemblaggio. Non raddrizzare eventuali componenti deformati ma sostituirli.

Componenti soggetti a usura: ruote, cuscinetti manovella, freni, calotte dei freni.

Non pulire il triciclo con un'idropulitrice. Pulire il prodotto utilizzando acqua leggermente saponata e successivamente asciugare tutto accuratamente con un panno morbido. Conservare il triciclo lontano da materiali corrosivi (sale antigelo, acqua di mare, fertilizzanti). Non conservare il triciclo in locali umidi.

## Disimballaggio e contenuto della confezione

**Non utilizzare oggetti taglienti per l'apertura dell'imballaggio e per la rimozione del materiale di protezione. Potreste danneggiare accidentalmente la vernice o componenti del triciclo.**

- Estrarre tutti i componenti dall'imballaggio.
- Rimuovere il materiale di protezione. Conservare il materiale d'imballaggio fuori dalla portata dei bambini. Pericolo di soffocamento.
- Verificare la completezza e l'integrità del contenuto della confezione. Se dovesse mancare qualcosa, rivolgetevi al vostro rivenditore specializzato prima di procedere con ulteriori interventi.

La confezione contiene (**Figura A**):

1. telaio
2. forcella, inclusa ruota anteriore e manovella dei pedali
3. manubrio
4. sedile, incl. viti
5. asse posteriore con ruote
6. tubi della barra di spinta
7. maniglia della barra di spinta
8. vaschetta posteriore ribaltabile
9. paletta (solo CAT 1SP)
10. setaccio con copertura in rete (solo CAT 1SP)
11. poggiapiedi (solo CAT 1SP)



## Montaggio

Le istruzioni di montaggio sono riportate nelle ultime pagine delle presenti istruzioni per l'uso.

Per il montaggio sono necessari gli utensili seguenti (**Figura B**):

1. chiave a forchetta 10 mm
2. chiave a brugola 5 mm
3. cacciavite a taglio

**Conservare le piccole parti necessarie durante il montaggio (ad esempio viti e rondelle) al di fuori della portata dei bambini. Possono comportare pericolo di soffocamento, se ingerite.**

Il montaggio deve essere eseguito in modo accurato da una persona adulta per evitare incidenti o lesioni successivi. Prendetevi pertanto tutto il tempo necessario per tale operazione. Alcuni interventi di montaggio richiedono una buona abilità nei lavori manuali e una certa pratica nell'utilizzo di utensili (ad es. chiave inglese). Nel dubbio, vi consigliamo di rivolgervi al vostro rivenditore specializzato o ad un'officina.

In alcuni punti è necessario serrare le viti rispettando una determinata coppia di serraggio. Quest'ultima viene espressa in Newton per metro (ad es. 2 Nm). Se una vite viene serrata con una coppia di serraggio troppo ridotta il collegamento risulterà probabilmente ancora troppo allentato e quindi non sicuro. Se invece la coppia di serraggio è eccessiva, le viti e gli altri componenti possono venire danneggiati e rovinati.

**Figura 1:** rimuovere le viti svitandole e inserire l'asse posteriore nel telaio

**Orientare i dadi quadri verso la parte posteriore.**

**Figura 2:** inserire le viti e serrarle saldamente.

**Figura 3:** rimuovere la protezione per il trasporto (nastro di gomma) e rimuovere la rondella.

**Figura 4:** inserire il tubo della forcella attraverso il tubo di supporto del manubrio, fino all'arresto. **Inserire nuovamente la rondella. Orientare le alette sul tubo della forcella verso la parte posteriore.**

**Figura 5:** inserire il manubrio sul tubo della forcella fino all'arresto e serrare saldamente la vite. Successivamente spingere verso il basso la calotta sferica fino all'innesto.

**Orientare la fessura nel tubo del manubrio verso la parte posteriore.**

**Figura 6:** rimuovere, svitandole entrambe le viti dal supporto del sedile

**Figura 7:** inserire il sedile e avvitarlo saldamente.

**Figura 8:** assemblare i tubi della barra di spinta, la maniglia e la paletta (solo CAT 1 SP).

**Figura 9:** inserire la barra di spinta nel supporto del sedile e bloccarla.

**Accertarsi che il dispositivo di blocco (molla) scatti correttamente in posizione.**

**Figura 10:** inserire la vaschetta sull'asse posteriore fino all'innesto.

**Figura 11:** (solo CAT 1 SP) agganciare la copertura a rete alla vaschetta, fissando il setaccio in modo che sia ben saldo.

**Figura 12:** (solo CAT 1 SP) far passare la cintura in dotazione dapprima attraverso i poggiatesta, quindi attraverso il passante.

**Figura 13:** (solo CAT 1 SP) inserire i poggiatesta sulla manovella e fissare la cintura al telaio.

**Quando si utilizzano i poggiatesta deve essere attivato il dispositivo di corsa libera (rimuovere dal cerchio l'anello di blocco).**

## Utilizzo

**Figura 14:** disattivare il dispositivo di corsa libera affinché il bambino possa pedalare autonomamente: per tale operazione, spingere l'anello di blocco contro il cerchio finché scatta in posizione. Ruotare leggermente la manovella dei pedali per facilitare lo scatto.

**Figura 15:** ruotare la manopola di 90° per attivare o disattivare il bloccasterzo.

**Figura 16:** la posizione di seduta è regolabile a piacimento, allentando leggermente le viti. **Dopo tale operazione serrare di nuovo saldamente le viti.**

**Figura 17:** regolare l'altezza della barra di spinta premendo il dispositivo di blocco (molla).

**Accertarsi che il dispositivo di blocco (molla) scatti di nuovo correttamente in posizione.**

**Figura 18:** rimozione della barra di spinta: allentare la leva di sicurezza, premere il dispositivo di blocco (molla) ed estrarre la barra.

**Figura 19:** (solo CAT 1 SP) la rete di copertura può essere rimossa estraendola dal punto di aggancio sulla vaschetta.

**Figura 20:** (solo CAT 1 SP) per utilizzare la paletta sfilare i tubi della barra di spinta l'uno dall'altro e inserire la paletta fino allo scatto.

## Wstęp

Serdecznie gratulujemy zakupu rowerka trójkołowego PUKY. Nabyłeś produkt wysokiej jakości, który z pewnością sprawi Tobie i Twojemu dziecku wiele radości.

Niniejsza instrukcja zawiera informacje o bezpiecznym użytkowaniu i pielęgnacji. Przed użytkowaniem należy uważnie przeczytać niniejszą instrukcję i zachować ją na przyszłość. W przypadku pytań lub problemów prosimy zwrócić się do swojego sprzedawcy lub skorzystać z naszej strony internetowej: [www.puky.pl](http://www.puky.pl).

## Odpowiedzialność rodziców

Zagrożenia podczas zabawy na rowerku trójkołowym zasadniczo są wykluczone, jeżeli rowerek jest używany zgodnie z jego przeznaczeniem. Należy jednak pamiętać, że naturalna potrzeba ruchu dzieci oraz ich temperament mogą przyczynić się do powstawania nieprzewidzianych sytuacji i zagrożeń, których nie obejmuje odpowiedzialność producenta.

Naucz dziecka prawidłowego obchodzenia się z pojazdem.

Nadzoruj je i wytłumacz mu wszystkie potencjalne zagrożenia.

## Przeznaczenie

Rowerek trójkołowy należy użytkować tylko w odpowiednich, bezpiecznych obszarach do zabawy (place zabaw itd.) lub w miejscach nadzorowanych. Niniejszy pojazd nie spełnia wymogów Kodeksu Drogowego o dopuszczeniu pojazdu do ruchu i nie może być używany w ruchu drogowym. Dopuszczalne maksymalne obciążenie to 25 kg.

## Wskazówki dotyczące użytkowania

Do jazdy należy zakładać obuwie zamknięte. Rowerek trójkołowy nie może być użytkowany w pobliżu schodów, pochyłych terenów, basenów kąpielowych lub innych zbiorników wodnych. Teren wokół schodów należy tak zabezpieczyć, aby dzieci nie mogły z nich zjechać ani na nie wjechać.

Do zabawy zawsze należy całkowicie zdemonstrować drążek do pchania i spocznik (tylko w CAT 1SP).

Obowiązuje ustawa odpowiedzialności cywilna za wady fizyczne rzeczy. Uszkodzenia powstałe na skutek niewłaściwego użytkowania, użycia zbyt dużej siły, niewystarczającej konserwacji lub naturalnego zużycia się części są wyłączone z odpowiedzialności cywilnej za wady fizyczne rzeczy.

## Oznakowanie CE

Rowerek spełnia wymagania dyrektywy europejskiej 2009/48/WE w sprawie bezpieczeństwa zabawek i na tej podstawie jest oznakowany symbolem CE.

## Tabliczka identyfikacyjna

Tabliczka identyfikacyjna znajduje się w dolnej części tylnej ramy. Podane tam dane prosimy zanotować w paszporcie pojazdu, który znajduje się na końcu niniejszej instrukcji obsługi, aby mieć je zawsze pod ręką w przypadku zapytań czy zamawiania części zamiennych.

## Konserwacja i pielęgnacja

Przed użytkowaniem sprawdź wszystkie części pod kątem ew. zużycia, jak również wszystkie połączenia skręcane pod kątem ich właściwego dokręcenia. Nakrętki samozakleszczające są sztywne i po całkowitym demontażu muszą być wymienione na nowe!

Aby zachować wysoki poziom bezpieczeństwa gwarantowany konstrukcją rowerka, wymieniaj natychmiast wszystkie zużyte lub uszkodzone części na oryginalne części zamienne PUKY. Ze względów bezpieczeństwa rowerek nie powinien być użytkowany, zanim nie będzie całkowicie naprawiony. Wygiętych części nie wolno prostować, należy je wymienić.

Części zużywalne: kółka, łożysko korby, hamulec, klocki hamulcowe.

Rowerka nie wolno myć za pomocą myjki wysokociśnieniowej. Należy go czyścić lekkim roztworem mydlanym, a następnie wytrzeć starannie do sucha miękką szmatką. Chroń rowerek przed materiałami sprzyjającymi korozji (przed solą do posypywania ulic, wodą morską, nawozami). Rowerka nie wolno przechowywać w pomieszczeniach wilgotnych.

## Wypakowanie i zakres dostawy

**Do otwierania opakowania i usuwania materiału ochronnego nie używaj żadnych ostrych narzędzi. Przez nieuwagę można uszkodzić lakier lub części rowerka.**

- Wyjmij wszystkie części z opakowania.
- Usuń materiał ochronny. Trzymaj z dala od dzieci wszelki materiał ochronny. Istnieje ryzyko zadławienia.
- Sprawdź dostawę pod kątem kompletności i ewentualnych uszkodzeń. Jeśli będzie czegoś brakowało, zwróć się przed przystąpieniem do dalszych czynności do swojego sprzedawcy.

W skład dostawy wchodzi (rysunek A):

1. rama
2. widelec z przednim kółkiem i pedałami
3. kierownica
4. siedzisko ze złączami śrubowymi
5. oś tylna z kółkami
6. rurki drążka do pchania
7. uchwyt drążka do pchania
8. „wywrotka”
9. łopatką (tylko w CAT 1SP)
10. wkładka siatkowa z poszyciem siatkowym (tylko w CAT 1SP)
11. spocznik (tylko w CAT 1SP)

## Montaż

Wskazówki montażowe znajdują się na ostatnich stronach instrukcji.

Do montażu potrzebne są następujące narzędzia (**rysunek B**):

1. klucz płaski 10 mm
2. klucz imbusowy 5 mm
3. śrubokręt płaski

**Drobne części potrzebne do montażu (np. śruby i podkładki) nie mogą dostać się w ręce małych dzieci. Istnieje zagrożenie uduszenia w wyniku połknięcia.**

Montaż musi zostać wykonany bardzo starannie i przez osobę dorosłą, by nie doszło później do ew. wypadków czy obrażeń. Poświęć na to odpowiednio dużo czasu. Niektóre prace montażowe wymagają zdolności do majsterkowania i wprawy w obchodzeniu się z narzędziami (np. z kluczami do śrub). Jeżeli nie jesteś pewny swoich umiejętności, zwróć się o pomoc do swojego sprzedawcy lub warsztatu.

W niektórych miejscach należy dokręcić śruby z określonym momentem obrotowym. Moment obrotowy podano w niutonometrach (np. 2 Nm). Jeżeli śrubę dociągnie się ze zbyt małym momentem obrotowym, to połączenie może być zbyt luźne i niepewne. Za duży moment obrotowy może spowodować uszkodzenie lub zniszczenie śrub i innych części.

**Rys. 1:** Wykręć śrubę i włóż tylną oś w ramę. **Ustaw nakrętki czworokątne tak, by były z tyłu.**

**Rys. 2:** Włóż śruby i przykręć.

**Rys. 3:** Usuń zabezpieczenia transportowe (taśmę gumową) i wyjmij podkładkę.

**Rys. 4:** Nałóż górną część widelca na rurkę główki ramy, aż do ogranicznika. Ponownie załóż podkładkę.

**Ustaw występy na górnej części widelca tak, by były z tyłu.**

**Rys. 5:** Nałóż kierownicę na górną część widelca aż do ogranicznika i przykręć śruby. Następnie naciśnij mocno w dół kulistą osłonę, aż nastąpi zatrzaśnięcie.

**Ustaw rowek na kierownicy tak, by był z tyłu.**

**Rys. 6:** Wykręć obie śruby z uchwytu siedziska.

**Rys. 7:** Załóż siedzisko i przykręć.

**Rys. 8:** Złóż razem: rurki drążka do pchania, uchwyt i łopatkę (tylko w CAT 1 SP).

**Rys. 9:** Włóż drążek do pchania w uchwyt siedziska i zablokuj.

**Zwróć uwagę, czy blokada (sprężyna) ponownie, prawidłowo zatrzasnęła się.**

**Rys. 10:** Nasadź „wywrotkę” na tylną oś, aż do zatrzaśnięcia.

**Rys. 11:** (tylko w CAT 1SP) Zamocuj poszycie siatkowe na „wywrotce” oraz wkładkę sitkową.

**Rys. 12:** (tylko w CAT 1 SP) Przeciągnij dołączony pas najpierw przez spocznik, a następnie przez zatrzask pasa.

**Rys. 13:** (tylko w CAT 1SP) Nasadź spocznik na korbę i przymocuj pas do ramy.

**Podczas korzystania ze spocznika musi być włączony wolnobieg (wyciągnij pierścień blokujący z obręczy).**

## Użytkowanie

**Rys. 14:** Zdezaktywuj wolnobieg, by dziecko mogło samo pedałować: w tym celu przesunąć pierścień blokujący na obręczy, aż do zatrzasknięcia. Obracaj lekko korbą, by ułatwić zatrzasknięcie.

**Rys. 15:** Obróć pokrętko o 90°, by aktywować lub zdezaktywować blokadę kierownicy.

**Rys. 16:** Po lekkim poluzowaniu połączenia śrubowego można dokonać bezstopniowego przestawienia pozycji siedziska.

**Następnie ponownie, odpowiednio mocno dokręć śruby.**

**Rys. 17:** Ustaw wysokość drążka do pchania, na której następuje wciskanie blokady (sprężyny).

**Zwróć uwagę, czy blokada (sprężyna) ponownie, prawidłowo zatrzasknęła się.**

**Rys. 18:** Wyjmij drążek do pchania: Zwolnij dźwignię zabezpieczającą, naciśnij blokadę (sprężynę) i wyjmij drążek.

**Rys. 19:** (tylko w CAT 1SP) Siatkę można usunąć, gdy wyciągnięty zostanie mechanizm zaciskowy na „wywrotce”.

**Rys. 20:** (tylko w CAT 1SP) W celu użycia łopatkę wyciągnij rurki drążka do pchania i zatrzasknij łopatkę.

**Úvod**

Srdečně Vám blahopřejeme k nákupu tříkolky PUKY. Tím jste získali kvalitní produkt, který Vám bezpečně připraví velikou radost.

Tento návod obsahuje informace pro bezpečný provoz a ošetřování. Tento návod si před uvedením do provozu důkladně přečtěte a uchovejte. V případě otázek nebo problémů se obraťte, prosím, na odborného prodejce nebo využijte náš internetový kontakt: **www.puky.de**.

**Odpovědnost rodičů**

Při používání na určený účel je ohrožení v průběhu provozu hračky co nejvíc vyloučen. Uvědomte si ale, že v důsledku přirozené potřeby pohybu a temperamentu dítěte a mladistvého mohou vzniknout nepředvídatelné situace a nebezpečí, které vylučuje odpovědnost výrobce.

Obeznamte děti a mladistvé se správnou manipulací s vozidlem.

Dávejte na ně pozor a upozorněte je na možné nebezpečí.

**Vhodnost**

Tříkolku používejte pouze na vhodných zajištěných hřištích a chráněných prostorech (např. dětské hřiště). Toto vozidlo neodpovídá předpisům o silničním provozu a nesmí se používat na dopravních komunikacích. Přípustné celkové zatížení je maximálně 25 kg.

**Pokyny pro použití**

Vyžaduje se nošení uzavřené obuvi. S tříkolkou se nesmí jezdit v blízkosti schodů, na násypch, plaveckých bazénech a při jiných vodních plochách. Schodiště v okolí je potřebné zajistit tak, aby dítě v žádném případě nemohlo s tříkolkou vyjít nebo sjet na schodiště.

Pro herní provoz je vždy potřebné kompletně demontovat posuvnou tyč a podpěrné nohy (pouze u CAT 1SP).

Platí zákonná záruka na věcné chyby. Za škody, ke kterým došlo nesprávným zatížením, násilným působením, nedostatečnou údržbou nebo normálním opotřebením, je záruka na věcné chyby vyloučena.

**Označení CE**

Tříkolka splňuje požadavky evropské směrnice 2009/48/ES o bezpečnosti hraček a proto nese označení CE.

**Výrobní štítek**

Výrobní štítek je umístěn pod zadním rámem. Zapište si údaje z výrobního štítku do pasu vozidla na konci tohoto návodu k obsluze, aby jste je v případě otázek nebo objednáni náhradních dílů měli po ruce.

## Údržba a ošetřování

Před použitím všech dílů zkontrolujte možné opotřebení a správné dosednutí průchodek se závětem. Samojistící matice se pohybují těžko a musí se po úplné demontáži vyměnit!

Aby zůstala zachována vysoká konstruktivní daná úroveň bezpečnosti, musí se opotřebované nebo chybné díly okamžitě vyměnit za originální náhradní díly PUKY. Vozidlo by se z bezpečnostních důvodů nemělo až do opravy používat. Ohnuté díly nenarovnávejte, ale vyměňte.

Opotřebovávané díly: kola, ložisko kliky, brzda, kryty brzdy.

Tříkolka se nesmí čistit vysokotlakovým čistícím zařízením. Tříkolku vyčistěte lehkým mýdlovým roztokem a následně všechno důkladně vytřete měkkým hadrem. K tříkolce se nesmí dostat materiály podporující korozi (sůl, mořská voda, hnojiva). Tříkolka se nesmí uskladnit ve vlhkých prostorech.

## Vybalení a rozsah dodávky

**Pro otevření obalu a pro odstranění ochranného materiálu nepoužívejte žádné ostré předměty. Mohli by neúmyslně poškodit lak nebo díly tříkolky.**

- Všechny díly vyberte z obalu.
- Odstraňte ochranný materiál. Obalový materiál se nesmí dostat do ruk dětí, představuje nebezpečí udušení.
- Zkontrolujte úplnost a nepoškození dodávky. V případě, že by něco chybělo, obraťte se, prosím, před započatím dalších prací na vašeho odborného prodejce.

Dodávka se skládá (**obrázek A**):

1. Rám
2. Vidlice včetně předního kola a šlapací kliky
3. Řídítka
4. Sedadlo včetně připojení šrouby
5. Zadní osa s koly
6. Roura posuvné tyče
7. Držadlo posuvné tyče
8. Prohlubeň pro otáčení
9. Lopatka (pouze CAT 1SP)
10. Vložka síta s napnutím sítě (pouze CAT 1SP)
11. Podpěrná noha (pouze CAT 1SP)



## Montáž

Montážní návod se nachází na posledních stranách tohoto návodu.

Pro montáž potřebujete následující nástroj (**obrázek B**):

1. Vidlicový klíč 10 mm
2. Inbusový klíč 5 mm
3. Šroubovák (rovný)

**Malé díly, které potřebujete v průběhu montáž (například šrouby a podložky), se nesmí dostat do ruk malých dětí. Existuje nebezpečí udušení jejich požitím.**

Montáž musí velice důkladně provádět dospělá osoba, aby později nemohlo dojít k nehodám nebo zraněním. K tomu si vyhradte dostatek času. Některé montážní práce vyžadují řemeslnou zručnost a cvik v zacházení s ručními nástroji (např. klíč na šrouby). Jestliže jste si není jistý, obraťte se, prosím, na vašeho odborného prodejce nebo dílnu.

Na některých místech je potřebné, aby byly šrouby dotaženy určitým kroutícím momentem. Tento kroutící moment se udává v Newtonmetrech (např. 2 Nm). Jestliže se šroub dotáhne malým kroutícím momentem, je spojení ještě možno uvolněné a není bezpečné. Jestliže je kroutící moment příliš veliký, mohou být šrouby a jiné díly poškozené a zničené.

**Obrázek 1:** Vyšroubujte šrouby a do rámu zasuňte zadní osu

**Čtyřhranné matice nastavte do zadní polohy.**

**Obrázek 2:** Nasadte šrouby a pevně dotáhněte.

**Obrázek 3:** Odstraňte přepravní pojistku (gumová páska) a odeberte podložku.

**Obrázek 4:** Vidlice nasadte přes rouru hlavy řízení až po doraz. Opět nasadte podložku.

**Nos na vidlicích nastavte do zadní polohy.**

**Obrázek 5:** Řídítka nasadte až po doraz na vidlice a pevně dotáhněte šroub. Kulový kryt následně pevně zatlačte směrem dolů až zapadne na své místo.

**Zářez na řídítkách nastavte do zadní polohy.**

**Obrázek 6:** Oba šrouby vyšroubujte z držáku sedla

**Obrázek 7:** Nasadte a pevně našroubujte sedlo.

**Obrázek 8:** Rouru posuvní tyče, držadlo a lopatku (pouze CAT 1 SP) zasuňte dohromady.

**Obrázek 9:** Do držáku sedadla zasuňte posuvní tyč a zajistěte.

**Dbejte na to, aby aretace (pružina) správně zapadla.**

**Obrázek 10:** Prohlubeň nasuňte na zadní osu tak, aby zapadla na své místo.

**Obrázek 11:** (pouze CAT 1SP) Napnutí sítě upevněte na prohlubeň a vložku síta tak pevně napněte.

**Obrázek 12:** (pouze CAT 1 SP) Přiložený řemen přetáhněte nejprve přes podpěrnou nohu a poté přes zajištění řemene.

**Obrázek 13:** (pouze CAT 1SP) Podpěrnou nohu nasadte na kliku a řemen upevněte na rám.

**Při použití podpěrné nohy se musí zapnout volnoběh (aretovací kroužek odtáhněte od ráfku).**

## Obsluha

**Obrázek 14:** Deaktivujte volnoběh, aby mohlo dítě samo šlapat: proto posuňte aretovací kroužek proti ráfku tak, aby zapadl na své místo. Lehce otáčejte klikou, ulehčí zapadnutí na své místo.

**Obrázek 15:** Otáčecí páku otočte o 90°, aby se aktivovala nebo deaktivovala aretace řídicítek.

**Obrázek 16:** Poloha sedadla se může přestavovat plynule tak, že se o něco uvolní šroubový spoj.

**Šroubový spoj poté opět dostatečně pevně dotáhněte.**

**Obrázek 17:** Posuvní tyč nastavte na výšku, ve které stisknete aretaci (pružina).

**Dbejte na to, aby aretace (pružina) opět správně zapadla.**

**Obrázek 18:** Odebrání posuvné tyče: Uvolněte pojistnou páku, stiskněte aretaci (pružina) a tyč vytáhněte.

**Obrázek 19:** (pouze CAT 1 SP) Síť se může odstranit tak, že se vytáhne z upnutí na prohlubni.

**Obrázek 20:** (pouze CAT 1SP) Pro použití lopatky od sebe odtáhněte rouru posuvné tyče a lopatku nechte zapadnout na své místo.

## Introducción

Le felicitamos por la compra de su triciclo PUKY. Acaba de adquirir un producto de calidad que seguro le brindará a su hijo una gran alegría.

El presente manual contiene información para el uso correcto del producto y su cuidado. Lea cuidadosamente este manual antes de usar el triciclo y consérvelo para una eventual futura consulta. En caso de que le surjan dudas o inconvenientes, póngase en contacto con el comerciante o envíenos su consulta a través de nuestro sitio web: **www.puky.de**.

## Responsabilidad de los padres

Si el triciclo se utiliza conforme a su uso previsto se desestimará en gran parte la posibilidad de que se constituyan riesgos. No obstante, tenga en cuenta que el movimiento ocasionado por la actividad habitual y el temperamento de niños y adolescentes pueden ocasionar situaciones y riesgos impredecibles que naturalmente se ubican fuera del ámbito de responsabilidad del fabricante.

Instruya a niños y adolescentes para que utilicen el vehículo de forma adecuada.

Supervíselos y adviértales acerca de posibles riesgos.

## Idoneidad

Debe hacerse uso del triciclo exclusivamente en zonas de juego y espacios aptos para ello y seguros (p. ej. un parque infantil). El código de circulación no atañe a este vehículo y por lo tanto no debe usarse por vías destinadas a la circulación de tráfico. El peso de carga máximo es de 25 kg.

## Indicaciones de uso

Es necesario el uso de zapatos cerrados. El triciclo no podrá conducirse cerca de escaleras, terrenos empinados, piscinas o cualquier otro espacio donde el agua suponga un riesgo. Las escaleras del entorno deberán asegurarse de tal modo que no exista ninguna probabilidad de que los niños las utilicen con el triciclo ya sea para subir o bajar.

La barra de empuje y los reposapiés (solo en la CAT 1SP) deberán desmontarse por completo para utilizar el triciclo.

El fabricante responderá por eventuales vicios materiales conforme a lo regulado legalmente. Los daños causados por el uso indebido, la violencia, la insuficiencia del mantenimiento o el desgaste habitual quedan excluidos de la responsabilidad por vicios materiales enunciada.

## Marcado CE

El triciclo cumple los requisitos de la directiva europea 2009/48/CE sobre la seguridad del juguete y, por lo tanto, lleva el marcado CE.

## Placa de identificación

La placa de identificación se encuentra en la parte inferior del bastidor trasero. Tome nota de los datos de la placa de identificación del formulario del vehículo que se encuentra al final de este manual de instrucciones, a fin de tenerlos al alcance para realizar eventuales consultas o solicitar piezas de repuesto.

## Mantenimiento y cuidado

Previo al uso, constate que no haya piezas que presenten desgaste y que los tornillos estén ajustados de forma adecuada. ¡Las tuercas automáticas están ajustadas con un alto nivel de firmeza y deberán sustituirse después de un desmontaje completo!

Para que se mantenga el alto nivel de seguridad constructivo predeterminado, las piezas desgastadas o defectuosas deberán sustituirse por piezas de repuesto originales de PUKY. Por motivos de seguridad, el vehículo no debe utilizarse hasta que su reparación haya finalizado. No debe intentar ajustar las piezas torcidas, sino sustituir las.

Piezas de desgaste: Ruedas, vástago de la manivela, freno y aletas de freno.

El triciclo no podrá limpiarse con una hidrolavadora. Limpie el triciclo con un jabón no abrasivo y luego séquelo con un paño suave frotándolo de forma cuidadosa. Mantenga el triciclo alejado de materiales corrosivos (como la sal de deshielo, el agua marina o el abono). El triciclo no debe almacenarse en sitios húmedos.

## Desembalaje y volumen de suministro

**No utilice objetos afilados para abrir el embalaje o retirar el material de protección. De este modo se podría dañar accidentalmente la pintura o alguna pieza.**

- Retire todas las piezas del embalaje.
- Retire el material de protección. Mantenga todo tipo de material de embalaje fuera del alcance de los niños, ya que existe peligro de asfixia.
- Compruebe que el volumen de suministro esté completo. En caso de que faltara algo, por favor póngase en contacto con el comerciante antes de emprender otros trabajos.

Volumen de suministro (**Ilustración A**):

1. Bastidor
2. Horquilla con rueda delantera y biela
3. Manillar
4. Asiento con tornillos incluidos
5. Eje trasero con ruedas
6. Barra de empuje
7. Barra de empuje y mango
8. Cesta
9. Pala (solo en la CAT 1SP)
10. Colador con red de malla (solo en la CAT 1SP)
11. Reposapiés (solo en la CAT 1SP)

## Montaje

Las indicaciones de montaje se encuentran en las últimas páginas de este manual.

Para el montaje necesitará las siguientes herramientas (**Ilustración B**):

1. Llave inglesa de 10 mm
2. Llave allen de 5 mm
3. Destornillador (de punta plana)

**Aquellas piezas pequeñas que sean necesarias para el montaje (como p. ej. tornillos y arandelas) no deben llegar a las manos de niños pequeños. Existe riesgo de asfixia si se ingieren las piezas.**

El montaje deberá llevarse a cabo de forma muy cuidadosa y por parte de una persona adulta para no propiciar accidentes o lesiones. Tómese el tiempo necesario. Algunos trabajos de montaje precisan habilidad manual y práctica con el uso de herramientas (p. ej. con una llave inglesa) Si no está seguro, dirjase a su comerciante o a un taller.

En algunos lugares será necesario que los tornillos se enrosquen con un par de giro determinado. Dicho par de giro se indica en Newton metro (p.ej. 2 Nm). Si un tornillo se ajusta con un par demasiado bajo, la unión estará probablemente demasiado suelta y no será segura. Si el par de giro es demasiado alto, tornillos u otras piezas podrán dañarse o destrozarse.

**Ilustración 1:** Desenroscar los tornillos e introducir el eje trasero en el bastidor

**Ajustar las tuercas cuadradas hacia atrás.**

**Ilustración 2:** Colocar los tornillos y fijarlos.

**Ilustración 3:** Retirar la protección para el transporte (cinta de goma) y quitar la arandela.

**Ilustración 4:** Insertar el cuello de la horquilla a través del orificio situado en la parte delantera del cuadro hasta el tope. Volver a colocar la arandela.

**Ajustar las espigas del cuello de la horquilla hacia atrás.**

**Ilustración 5:** Colocar el manillar por el cuello de la horquilla hasta el tope y enroscar los tornillos hasta que queden firmes. A continuación, presionar con firmeza el casquete esférico hacia abajo hasta que encaje.

**Ajustar la ranura del vástago del manillar hacia atrás.**

**Ilustración 6:** Desenroscar ambos tornillos del fijador del asiento.

**Ilustración 7:** Colocar el asiento y atornillarlo firmemente.

**Ilustración 8:** Unir las partes de la barra de empuje, el mango y la pala (solo en la CAT 1SP).

**Ilustración 9:** Introducir la barra de empuje en el fijador del asiento y fijarla.

**Asegurarse de que el dispositivo de bloqueo (muelle) encaje correctamente.**

**Ilustración 10:** Colocar la cesta en el eje trasero hasta que encaje.

**Ilustración 11:** (solo en la CAT 1SP) Fijar la red de malla en la cesta y sujetar el colador allí.

**Ilustración 12:** (solo en la CAT 1SP) Primero pasar el cinturón suministrado a través del reposapiés y, a continuación, por el seguro del mismo cinturón.

**Ilustración 13:** (solo en la CAT 1SP) Colocar el reposapiés sobre la manivela y sujetar el cinturón al cuadro.

**Si se utiliza el reposapiés, el piñón libre deberá estar en funcionamiento (retirar el aro de bloqueo de la llanta).**

## Uso

**Ilustración 14:** Desactivar el piñón libre para que el niño pueda pedalear solo: para ello, presionar el aro de bloqueo contra la llanta hasta que encaje. Girar la manivela suavemente facilita el encaje.

**Ilustración 15:** Girar 90° la palanca para que el bloqueo de la dirección se active o se desactive.

**Ilustración 16:** La posición del asiento podrá ajustarse de forma continua aflojando levemente la unión atornillada.

**A continuación, volver a ajustar la unión.**

**Ilustración 17:** Ajustar la altura de la barra de empuje, presionando el dispositivo de bloqueo (muelle).

**Asegurarse de que el dispositivo de bloqueo (muelle) vuelva a quedar correctamente encajado.**

**Ilustración 18:** Quitar la barra de empuje: aflojar la palanca de seguridad, presionar el dispositivo de bloqueo (muelle) y retirar la barra.

**Ilustración 19:** (solo en la CAT 1SP) La red se podrá retirar, quitándola de la sujeción de la cesta.

**Ilustración 20:** (solo en la CAT 1SP) Para hacer uso de la pala, separar las diferentes partes de la barra de empuje y encajar la pala.

## Введение

Поздравляем Вас с покупкой трехколесного велосипеда PUKY! Вы приобрели качественный продукт, который - вне всякого сомнения - доставит Вам много радости.

Данное руководство содержит информацию, с которой необходимо ознакомиться для обеспечения надежной эксплуатации и ухода за велосипедом. Перед эксплуатацией велосипеда просим Вас тщательно ознакомиться с содержанием руководства; руководство рекомендуется сохранить на будущее. При возникновении вопросов или проблем просим Вас обращаться в специализированный магазин, где Вы приобретали велосипед либо воспользоваться контактом по адресу: [www.puky-russia.ru](http://www.puky-russia.ru).

## Ответственность родителей

Использование велосипеда по назначению в существенной степени исключает вероятность возникновения угрозы здоровью [ребенка] в процессе эксплуатации. Тем не менее, помните о том, что природная подвижность и темпераментность детей и подростков могут привести к возникновению непредвиденных случаев и опасных ситуаций, исключающих ответственность производителя.

Ознакомьте детей и подростков с правилами надлежащего использования велосипеда.

Держите детей под своим постоянным наблюдением и обращайтесь их внимание на потенциально опасные ситуации.

## Требования к эксплуатации

Трехколесный велосипед следует использовать в пределах специально приспособленной и безопасной игровой зоны либо огражденной территории (например, игровой площадки). Данное транспортное средство не соответствует требованиям, предъявляемым Постановлением о порядке допуска транспортных средств к дорожному движению, и не может использоваться в дорожном движении. Допустимая общая нагрузка на велосипед составляет 25 кг.

## Правила эксплуатации

Носить необходимо закрытую обувь. Не допускается ездить на трехколесном велосипеде вблизи лестниц, территории с наклонной плоскостью, бассейнов и водоемов. Расположенные в непосредственной близости лестницы следует обезопасить таким образом, чтобы предотвратить падение детей вверх либо вниз по лестнице.

В режиме самостоятельной езды ребенка родительскую ручку и подножку (только у модели CAT 1SP) следует полностью демонтировать.

По отношению к ответственности производителя в части недостатков изделия применяются положения, предусмотренные в действующем законодательстве. Повреждения, возникающие в результате ненадлежащей нагрузки, физического воздействия, недостаточного ухода либо в результате нормального износа, исключены из сферы ответственности производителя за недостатки изделия.

## Маркировка CE

Трехколесный велосипед отвечает требованиям, предъявляемым европейской директивой 2009/48/ЕС о безопасности игрушек, и по этой причине имеет маркировку CE.

## Заводская табличка

Заводская табличка прикреплена снизу на задней раме. Внесите сведения, указанные на заводской табличке, в паспорт транспортного средства, который приводится в конце данного руководства по эксплуатации; при возникновении вопросов либо заказе запасных деталей Вы обеспечите себе быстрый доступ к данным сведениям.

## Техническое обслуживание и уход

Перед использованием проверьте все части на предмет возможного износа, а резьбовые соединения - на предмет надлежащего крепления. Самостояпорящиеся гайки расположены в труднодоступных местах в связи с чем их замена должна производиться после полного демонтажа.

Для поддержания высокого, конструктивно заданного уровня безопасности изношенные либо дефектные детали следует заменять оригинальными запасными деталями PUKY. До ремонта транспортного средства его применение из соображений безопасности не рекомендуется. Деформированные детали следует не выпрямлять, а заменять на новые.

Подверженные износу детали: колеса, коренные подшипники, тормоз, тормозные втулки

Чистка трехколесного велосипеда с помощью пылесоса высокого давления не допускается. При мойке велосипеда следует использовать слабый мыльный раствор; по завершению мойки следует насухо протереть велосипед с помощью мягкой тканевой салфетки. Предохраняйте велосипед от попадания на него веществ, вызывающих коррозию (соль для посыпки дорог, морская вода, удобрения). Не допускается хранение велосипеда в помещениях с повышенной влажностью.

## Распаковка и комплект поставки

**Избегайте использования острых предметов при распаковке велосипеда и удалении защитных упаковочных материалов. В противном случае Вы можете случайно повредить краску либо детали трехколесного велосипеда.**

- Достаньте из упаковки все части велосипеда.
- Удалите защитный материал. Следите за тем, чтобы у детей не было доступа к упаковочным материалам, в противном случае может возникнуть опасность задохновения детей.
- Проверьте поставленные в комплекте части на предмет полноты и отсутствия дефектов. При обнаружении отсутствующих частей следует воздержаться от сборки и обратиться в специализированный магазин, где приобретался велосипед.



В комплект поставки входят (**рис. А**):

1. рама
2. велосипедная вилка, включая переднее колесо и шатун
3. руль
4. сиденье, включая крепежный материал
5. задняя ось с колесами
6. трубки для родительской ручки
7. родительская ручка
8. откидывающаяся багажная корзина
9. лопатный лоток (только для CAT 1SP)
10. насадка-сито и сетчатая накладка (только для CAT 1SP)
11. подставка для ног (только для CAT 1SP)

### Сборка

Инструкции по сборке приводятся в конце данного руководства.

Необходимые для сборки инструменты (**рис. В**):

1. рожковый гаечный ключ на 10 мм
2. шестигранный ключ на 5 мм
3. отвертка (шлицевая)

**Позаботьтесь о том, чтобы необходимые для сборки мелкие детали (например, винты, шайбы) находились вне доступа детей. Дети могут случайно проглотить их и задохнуться.**

Сборка должна осуществляться взрослым человеком и производиться тщательно с тем, чтобы предотвратить в будущем возникновение несчастных случаев либо повреждений. Уделите сборке достаточное количество времени. Некоторые этапы сборки требуют навыков и опыта обращения с инструментами (например, гаечными ключами). Если Вы не уверены в своих силах, то обратитесь в специализированный магазин либо мастерскую.

При сборке некоторых частей необходимо, чтобы винты закручивались с определенным крутящим моментом. Крутящий момент указывается в ньютон-метрах (напр., 2 Нм). Если крутящий момент при завинчивании винта будет недостаточным, то вполне возможно возникновение люфта, что отрицательно скажется на надежности крепления. И, наоборот, если крутящий момент будет слишком большим, то это может привести к повреждению и поломке крепежного материала и других частей велосипеда.

**Рис. 1:** Открутить болты и вставить заднюю ось в раму.

**Повернуть назад четырехгранные гайки.**

**Рис. 2:** Установить болты и плотно завинтить.

**Рис. 3:** Удалить защитную систему транспортировки (резиновая лента) и снять шайбу.

**Рис. 4:** Установить рулевую трубу на рулевую колонку и убедиться, что она вставлена до упора. Вновь установить шайбу.

**Повернуть носики рулевой трубки назад.**

**Рис. 5:** Вставить руль до упора в рулевую трубку и надежно завернуть болт. В завершение следует надавить на круглый колпачок и зафиксировать его.

**Повернуть шлиц руля назад.**

**Рис. 6:** Отвинтить два болта из основы для сиденья.

**Рис. 7:** Установить сиденье и закрутить болты.

**Рис. 8:** Соединить трубки родительской ручки, ручку и лопаточный лоток (только для CAT 1 SP).

**Рис. 9:** Трубку родительской ручки вставить в основание сиденья и зафиксировать.

**Обратите внимание на правильную установку и фиксацию стопора (пружины).**

**Рис. 10:** Установить кузов на заднюю ось и убедиться в том, что она зафиксировалась.

**Рис. 11:** (только CAT 1SP) Установить сетчатую накладку на багажную корзину, чтобы зафиксировать насадку-сито.

**Рис. 12:** (только CAT 1SP) Протянуть прилагаемый ремень сначала через подножку, а затем через ременные замки.

**Рис. 13:** (только CAT 1SP) Установить подножку на шатун и закрепить ремни на раме.

**При использовании подножки следует активировать режим свободного хода (отжать стопорное кольцо от ободка).**

## Управление

**Рис. 14:** Деактивировать режим свободного хода, чтобы малыш мог сам крутить педали: для этого необходимо надавить на стопорное кольцо по направлению к ободку пока он не защелкнется. Рекомендуется слегка повернуть шатун, что облегчит защелкивание.

**Рис. 15:** Для активирования и деактивирования стопора рулевого управления необходимо поворачивать на 90° поворотную рукоятку.

**Рис. 16:** Положения сиденья можно бесступенчато регулировать, для чего требуется небольшое ослабление крепления.

**После регулировки болты вновь следует надежно закрутить.**

**Рис. 17:** Отрегулировать по высоте трубку родительской ручки путем нажатия на стопор (пружину).

**Обратите внимание на возврат стопора (пружины) в правильное положение с защелкиванием.**

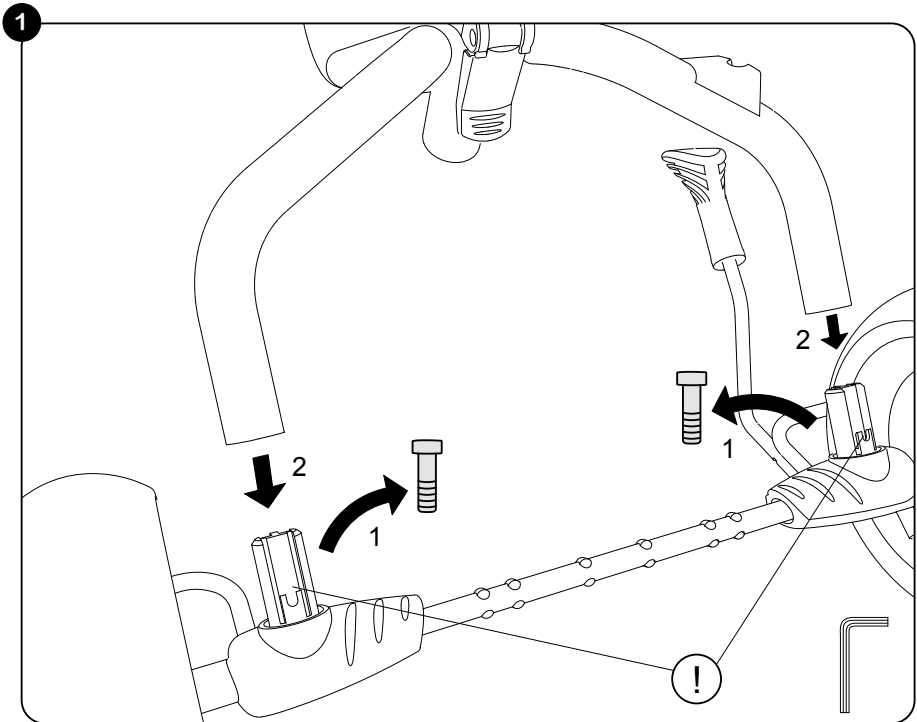
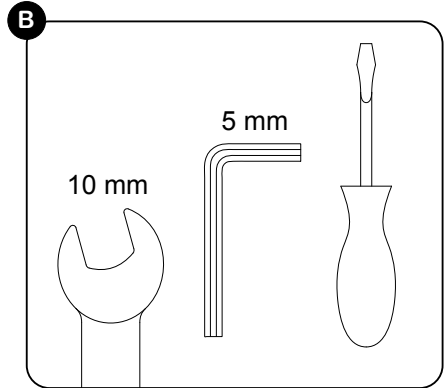
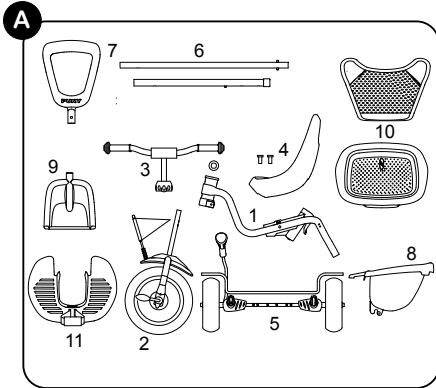
**Рис. 18:** Снятие трубки родительской ручки: Ослабить фиксирующий рычаг, нажать на стопор (пружину) и вынуть трубку.

**Рис. 19:** (только для CAT 1 SP) Сетку можно снять, освободив ее от зажимов багажной корзины.

**Рис. 20:** (только для CAT 1 SP) Для использования лопатного лотка необходимо отсоединить части трубки от родительской ручки и после этого зафиксировать лоток на укороченной трубке.

Assembly  
Montage  
Assemblée  
Montering  
Assemblaggio

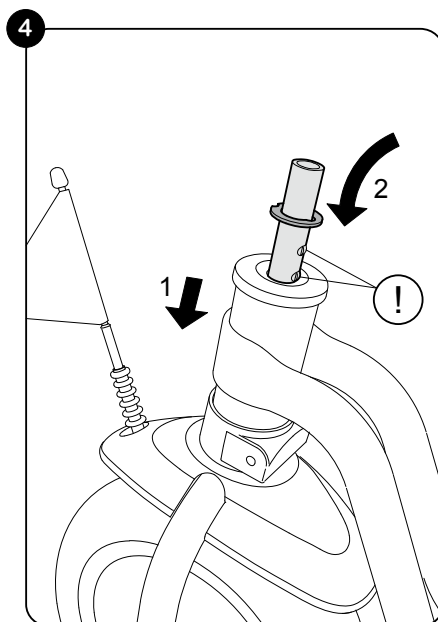
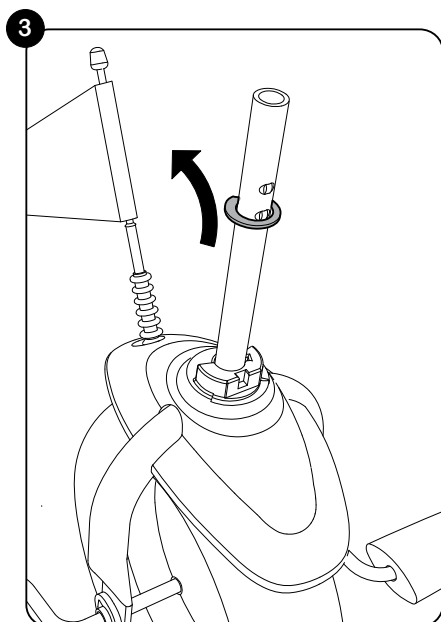
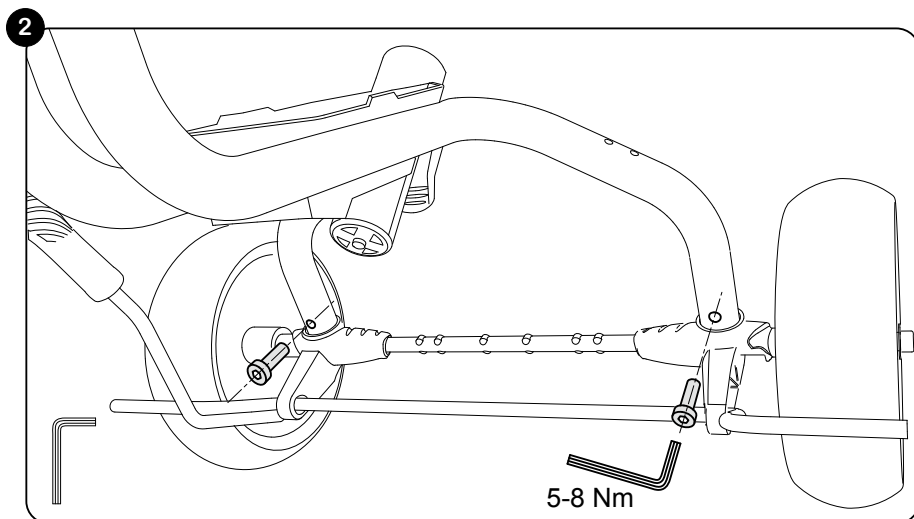
Montaż  
Montáž  
Montaje  
Монтаж



# Montage

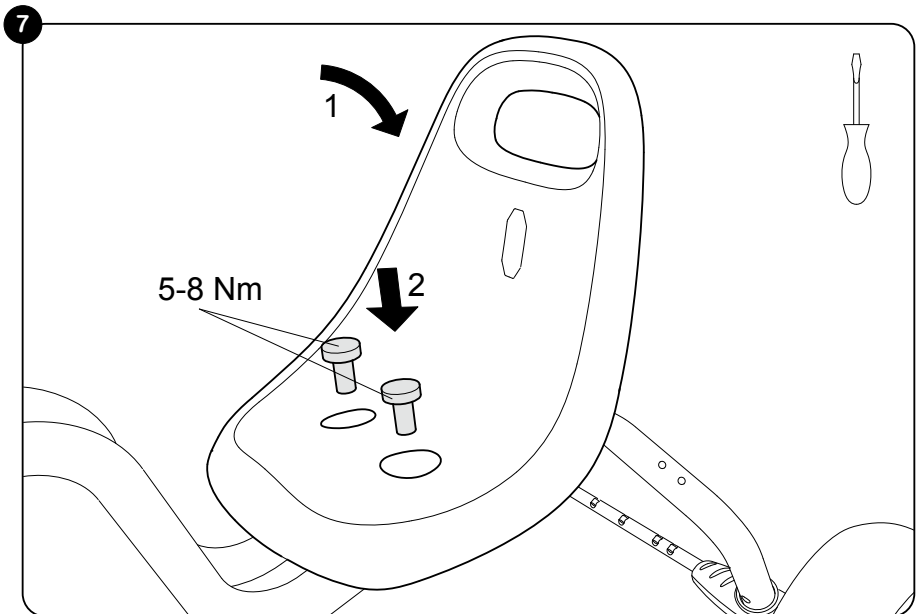
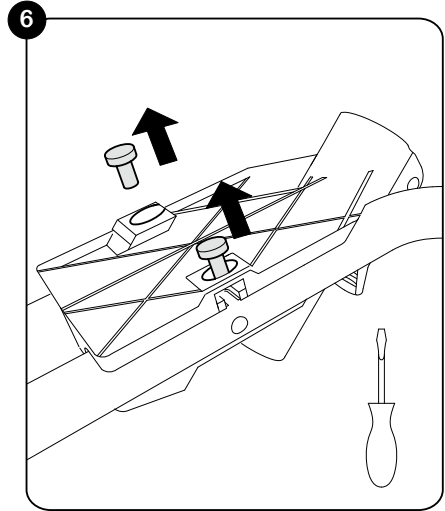
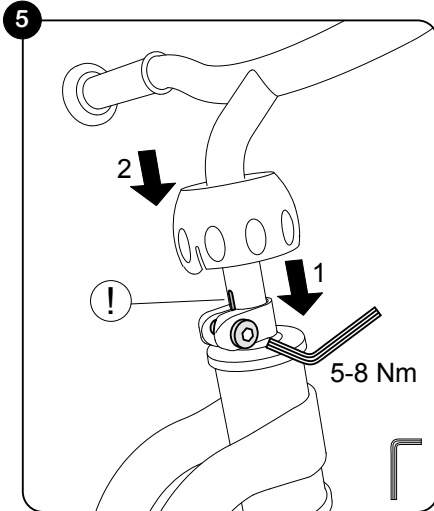
Assembly  
Montage  
Assemblée  
Montering  
Assemblaggio

Montaž  
Montáž  
Montaje  
Монтаж



Assembly  
Montage  
Assemblée  
Montering  
Assemblaggio

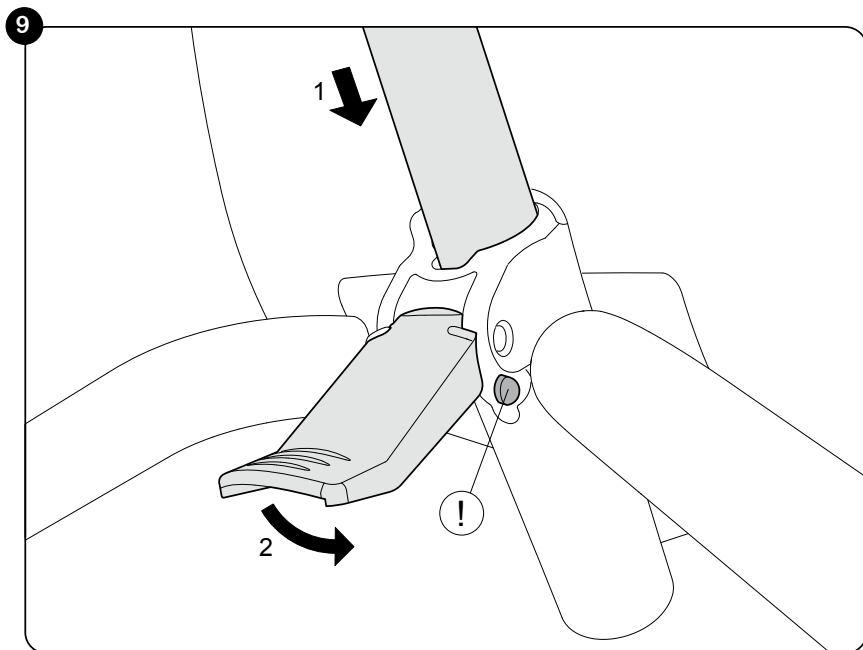
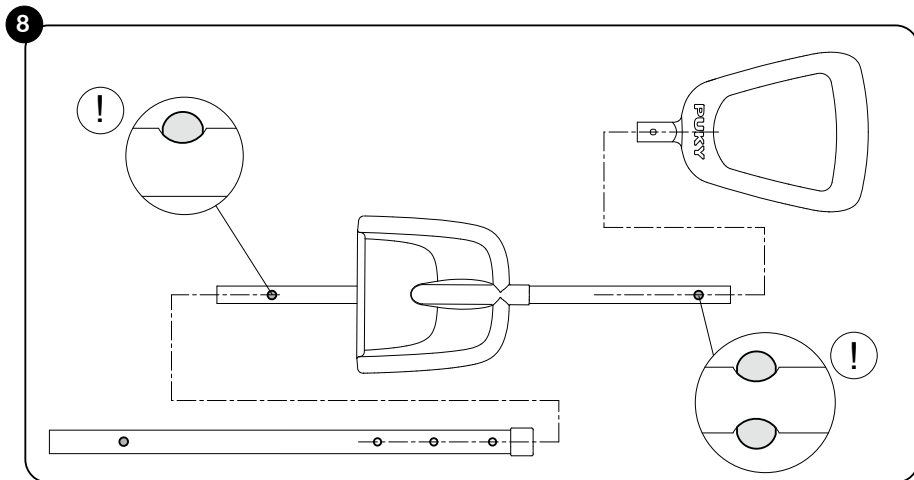
Montaž  
Montáž  
Montaje  
Монтаж



# Montage

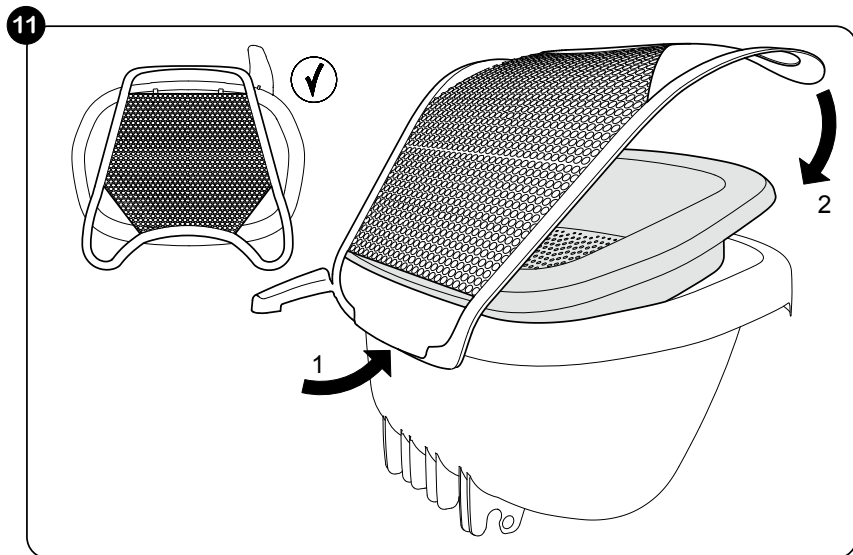
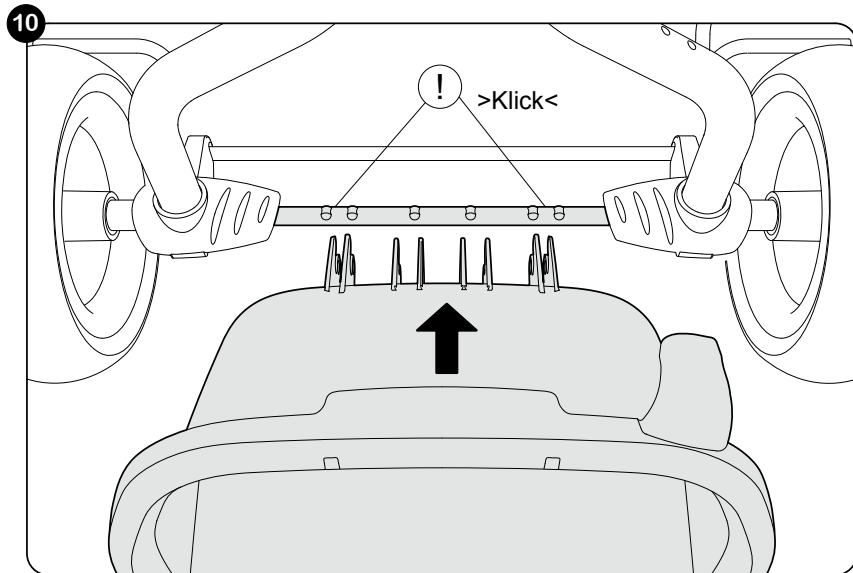
Assembly  
Montage  
Assemblée  
Montering  
Assemblaggio

Montaż  
Montáž  
Montaje  
Монтаж



Assembly  
Montage  
Assemblée  
Montering  
Assemblaggio

Montaż  
Montáž  
Montaje  
Монтаж

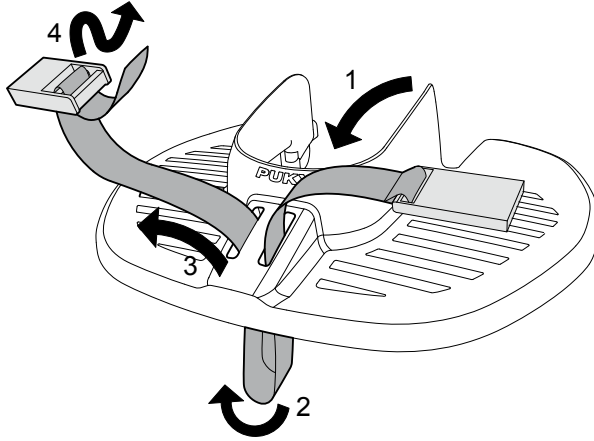


# Montage

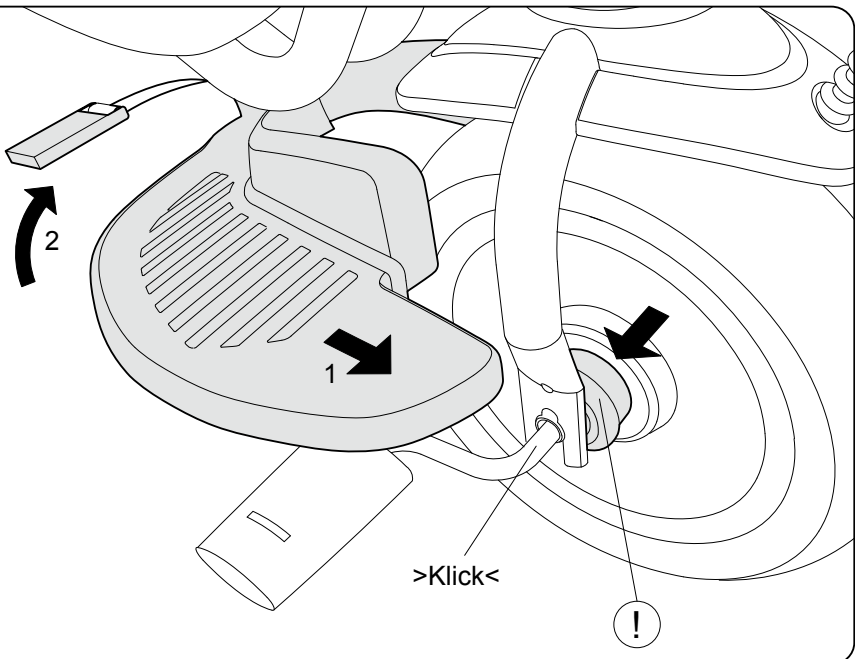
Assembly  
Montage  
Assemblée  
Montering  
Assemblaggio

Montaž  
Montáž  
Montaje  
Монтаж

12



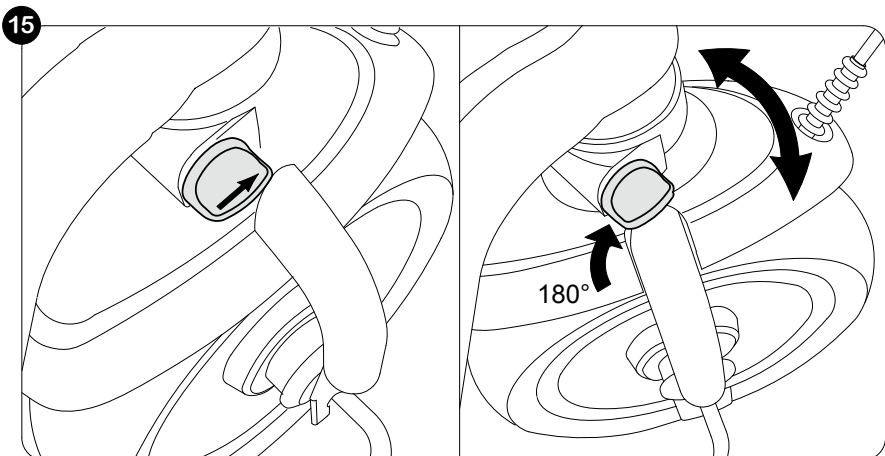
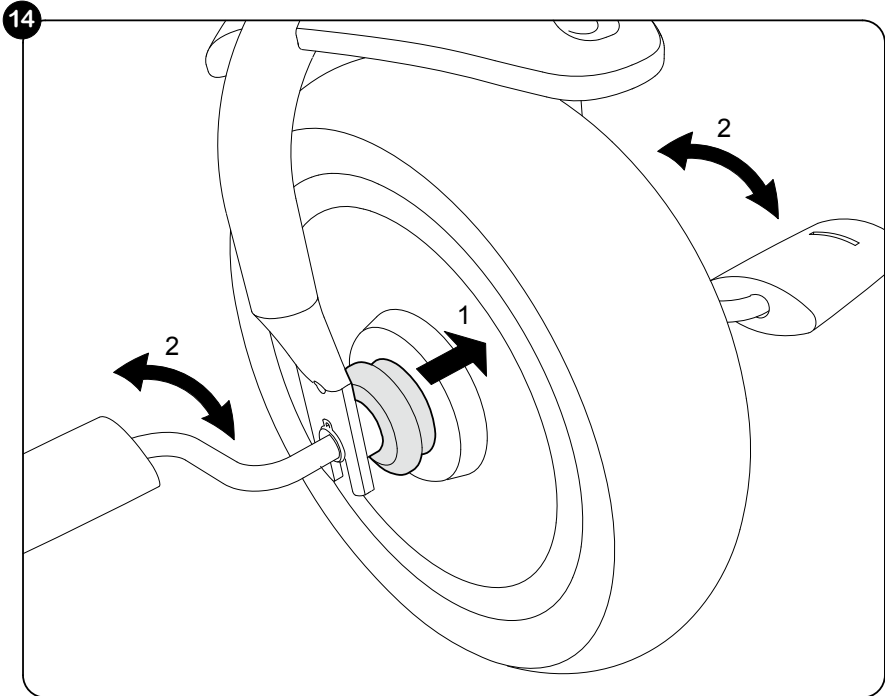
13





Operation  
Bedienung  
Utilisation  
Betjening  
Utilizzo

Użytkowanie  
Obsługa  
Usò  
Управление

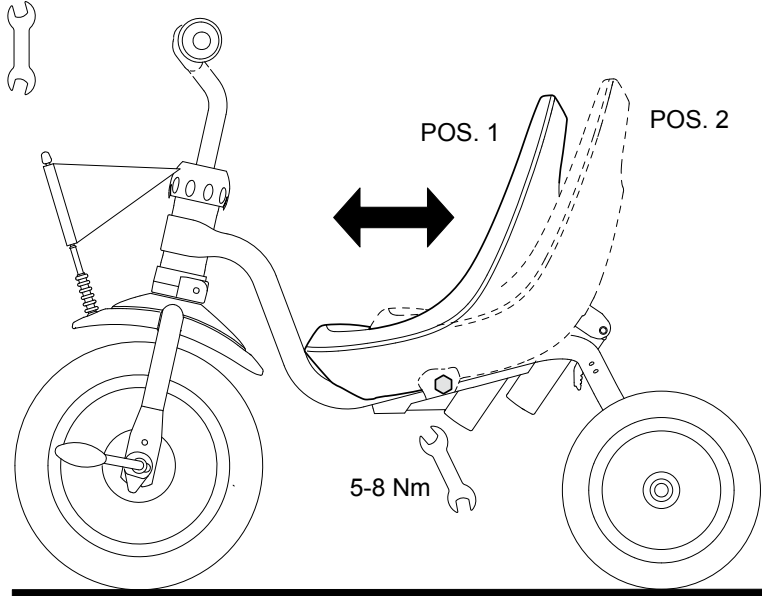


# Bedienung

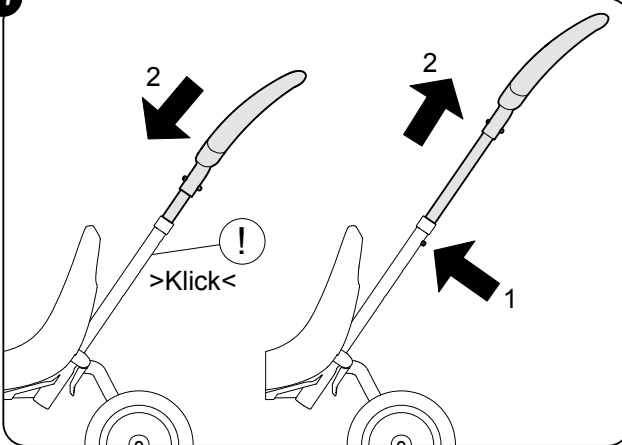
Operation  
Bediening  
Utilisation  
Betjening  
Utilizzo

Użytkowanie  
Obsługa  
Uso  
Управление

16

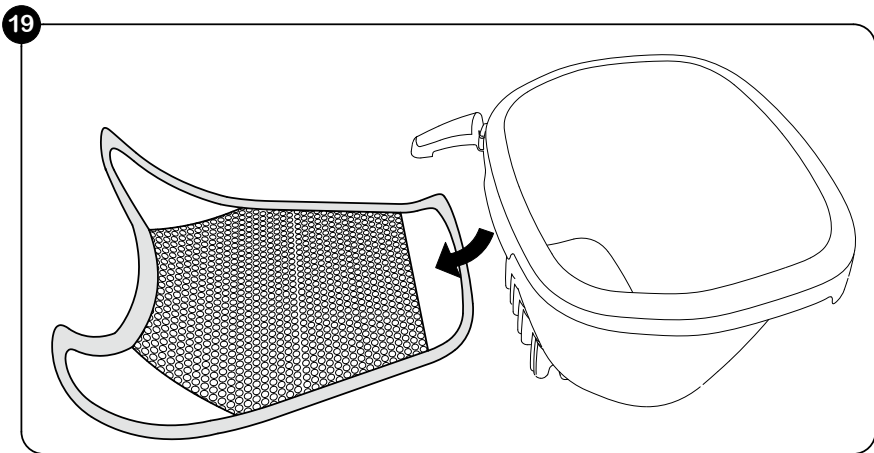
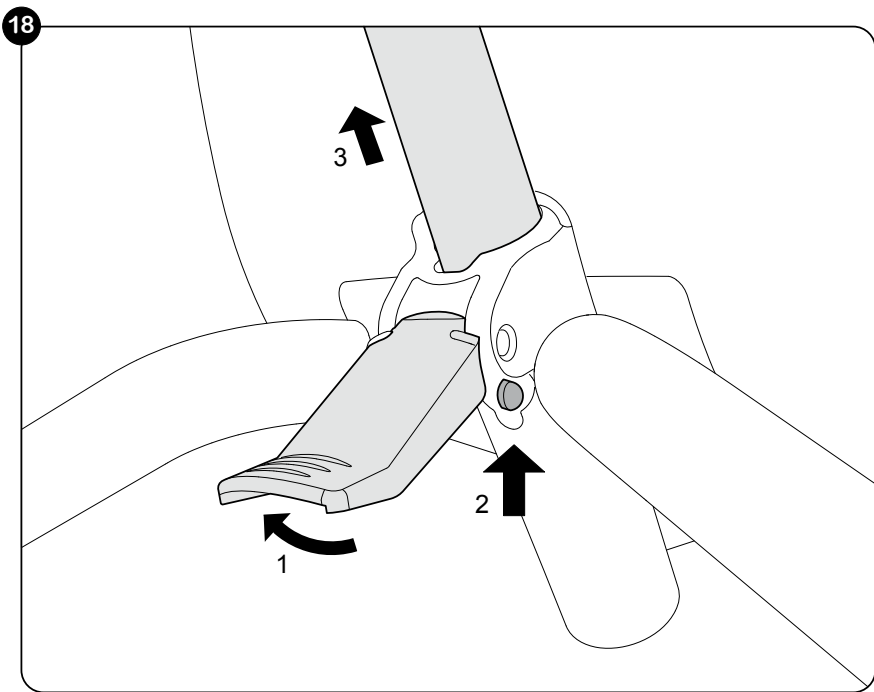


17



Operation  
Bedienung  
Utilisation  
Betjening  
Utilizzo

Użytkowanie  
Obsluha  
Usò  
Управление

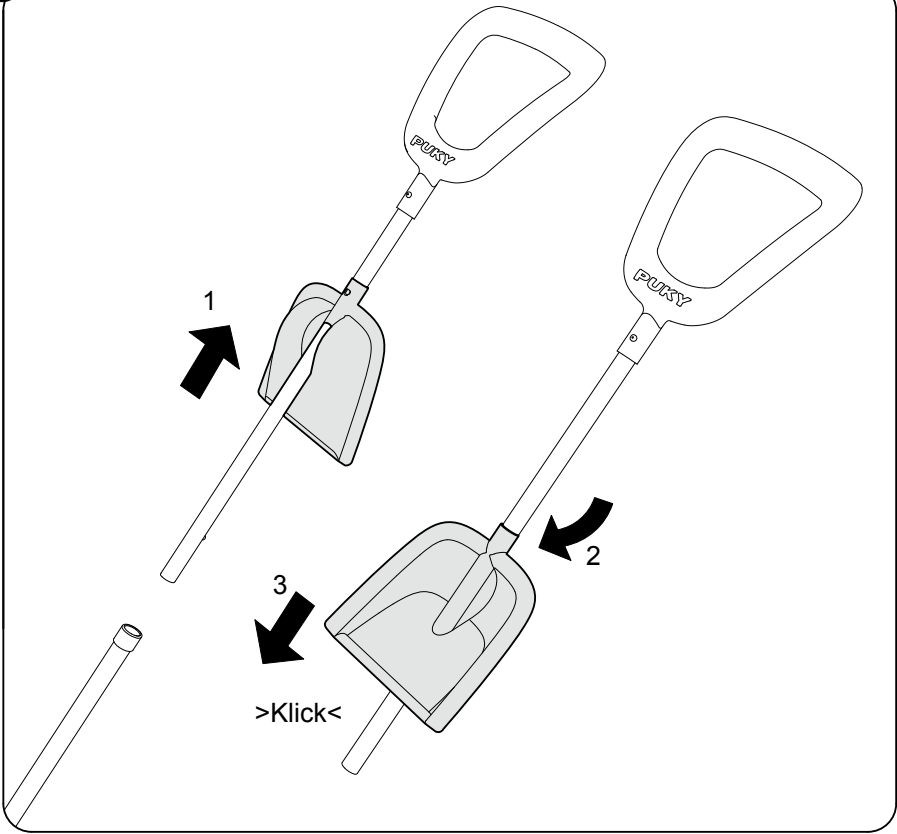


# Bedienung

Operation  
Bediening  
Utilisation  
Betjening  
Utilizzo

Użytkowanie  
Obsługa  
Usò  
Управление

20



Notes  
Aantekeningen  
Notes  
Noter  
Nota

Uwaga  
Poznámky  
Notas  
Примечания

Lined writing area consisting of 20 horizontal lines.

# Notizen

Notes  
Aantekeningen  
Notes  
Noter  
Nota

Uwaga  
Poznámky  
Notas  
Примечания

---

---

---

---

---

---

---

---

---

---

---

---

---

---

---

---

---

---

---

---

---

---

---

---

---

Identification plate  
Typeplaatje  
Plaque signalétique  
Typeskilt  
Targhetta

Oznakowanie produktu  
Identifikační štítek  
Placa de características  
Фирменная табличка

### Bitte Ihr Typenschild umseitig ausfüllen!

Das PUKY-Typenschild ist, wie auf den folgenden Zeichnungen beschrieben, an den Fahrzeugen angebracht und für Ersatzteilbestellungen bei Ihrem Fachhändler zu notieren.

**Please complete the identification plate on the cycle passport page.** The PUKY identification plate is fitted to the vehicles as shown in the drawings below and must be noted down for ordering replacement parts from your dealer.

**Typeplaatje aan de ommezijde a.u.b. invullen!** De voertuig is voorzien van een PUKY kenplaat – zie ook de volgende afbeeldingen – is bestemd voor het bestellen van reserveonderdelen door uw dealer.

**Remplissez votre plaque signalétique au verso S.V.P. !** La plaque signalétique PUKY est apposée sur les véhicules à l'endroit indiqué sur les croquis suivants et les indications qu'elle donne devront être fournies à votre distributeur lors des commandes de pièces de rechange.

**Udfyld venligst typeskiltet på næste side!** PUKY typeskiltet er, som følgende tegninger viser, anbragt på køretøjet og skal skrives ned ved bestilling af reservedele ved forhandleren.

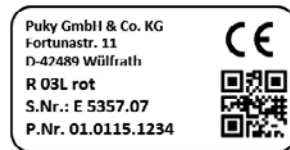
**Per favore, compilate la targhetta sul retro!** Come descritto nelle seguenti immagini, la targhetta PUKY è fissata sui veicoli e va indicata nel caso di ordini di pezzi di ricambio presso il vostro rivenditore

**Proszę zapisać dane z plakiety w dokumencie produktu.** Oznakowanie produktu PUKY jest przyklejone w miejscu pokazanym na rysunku poniżej i musi być zapisane by ułatwić zamówienie części zamiennych u Twojego sprzedawcy.

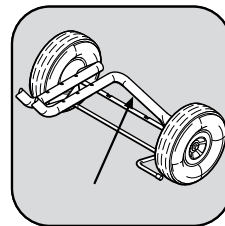
**Vyplňte prosim identifikační štítek.** Identifikační štítek je připevněn na kole, jak je uvedeno na obrázcích níže. Při objednání náhradních dílů musíte uvést informace, jenž jsou uvedeny na tomto štítku.

**Placa de características.** ¡Rellene por favor su placa de características al dorso! La placa de características de PUKY está fijada a los vehículos tal como se describe en los siguientes dibujos y debe anotarse para los pedidos de piezas de repuesto a su distribuidor especializado.

**Пожалуйста, заполните фирменную табличку, расположенную на другой странице!** Расположение фирменной таблички PUKY на транспортном средстве обозначено на чертежах ниже, ее данные необходимо записать для заказа запасных частей в специализированной торговой организации.



**Muster/Specimen/Model/Modèle/Model/Esempio/Wzór/Model/Muestra/Образец**



**Typenschild/Typenschild/Identification plate/Typeplaatje/Plaque signalétique/Typeskilt/Targhetta/Oznakowanie produktu/Identifikační štítek/Placa de características/Фирменная табличка**

# Fahrzeugpass

Vehicle passport  
Vervoermiddelpasje  
Carte d'identification de l'engin  
Identifikationskort  
Libretto del veicolo

Dokument produktu  
Prukaz majitele  
Permiso de circulación  
Паспорт транспортного средства

\_\_\_\_\_  
Name/Surname/Naam/Nom/Efternavn/Cognome/  
Nazwisko/Jméno/Apellido(s)/Фамилия

\_\_\_\_\_  
Vorname/First name/Voornaam/Prénom/  
Fornavn/Nome/Imię/Příjmení/Nombre/Имя

\_\_\_\_\_  
Straße/Street/Straat/Rue/Gade/Via/Ulica/Město/Via/Улица

\_\_\_\_\_  
PLZ/Post Code/Postcode/Code postal/Postnr./  
CAP/Kod pocztowy/Poštovní směrovací číslo/  
Código postal/Почтовый индекс

\_\_\_\_\_  
Wohnort/City/Plaats/Localité/By/Città/ Miasto/  
Ulice, číslo popisné/Domicilio/Населенный  
пункт

Bitte ausfüllen:

Please complete:

a.u.b. invullen:

Remplir S.V.P.:

Udfyldes:

Da compilare:

Prosimy wpisz dane z  
plakietki produktu:

Prosim vyplňte:

Rellenar:

Заполните:



Ihr Fachhändler/Your dealer/Uw dealer/

Votre vendeur spécialisé/Din forhandler/Vostro rivenditore/

Twój sprzedawca/Váš prodejce/Su distribuidor especializado/Ваш дилер

