

Bedienungsanleitung

Kinderfahrrad

- GB User Manual
- NL Gebruiksaanwijzing
- FR Mode d'emploi
- DK Betjeningsvejledning
- I Istruzioni per l'uso
- PL Instrukcja obsługi
- CZ Návod k obsluze
- ES Manual de instrucciones
- RU Руководство по эксплуатации



Bitte **vor Inbetriebnahme** des Kinderfahrrads sorgfältig lesen und unbedingt zur weiteren Nutzung aufbewahren.

Please read carefully **before use** of the childrens' bicycle and retain in for further use.

S.V.P. **voor in gebruik name** van de kinderfiets zorgvuldig lezen en voor verder gebruik goed opbergen.

Lire attentivement **avant l'utilisation** de la bicyclette pour enfants et en tenir compte ultérieurement

Læs venligst grundigt igennem **før første ibrugtagning** af børncyklen og opbevar for yderligere informationer.

Leggere attentamente **prima di usare** la bicicletta per bambini e conservare per un uso futuro.

Prosimy przeczytaj po raz pierwszy instrukcję **przed użytkowaniem** rowerka dziecięcego i zatrzymaj ją na przyszłość.

Před použitím dětského kola prosím čtete pozorně a ponechte pro případné další použití.

¡**Antes de la utilización** de la bicicleta, lea por favor el manual atentamente y guárdelo para un uso posterior!

Перед **началом использования** детского велосипеда внимательно прочтите и обязательно сохраните руководство.



Inhalt

Contents
Inhoudsopgave
Table des matières
Indhold
Contenuto

SPIS TREŚCI
Obsah
Índice
Содержание

DE	Bedienungsanleitung	3
GB	User Manual	12
NL	Gebruiksaanwijzing	20
FR	Mode d'emploi	29
DK	Betjeningsvejledning	38
I	Istruzioni per l'uso	46
PL	Instrukcja obsługi	55
CZ	Návod k obsluze	64
ES	Manual de instrucciones	73
RU	Руководство по эксплуатации	82



5 ★★★
Jahre
years

**GARANTIE*
WARRANTY***

Jetzt registrieren!
Garantieregistrierung/
warranty registration:
garantie.puky.de



Keine Beschränkung auf Erstkäufer/
not limited to first-time buyers

*auf Rahmen, Lenker und Gabel/on frames, handlebars and forks

1. Einleitung

Herzlichen Glückwunsch zum Kauf dieses PUKY Kinderfahrrades. Sie haben hiermit ein Qualitätsprodukt erworben, das sicherlich große Freude bereiten wird. Diese Bedienungsanleitung enthält Informationen zur Montage, zum sicheren Betrieb und zur Pflege dieses neuen Fahrrades. Bei Fragen oder Problemen wenden Sie sich bitte an Ihren Fachhändler, oder nutzen Sie unseren Internet-Kontakt: www.puky.de.

2. Verantwortung der Eltern

Bei bestimmungsgemäßem Einsatz sind Gefährdungen während des Spielbetriebes weitgehend ausgeschlossen. Bedenken Sie jedoch, dass durch das natürliche Bewegungsbedürfnis und das Temperament von Kindern und Jugendlichen unvorhersehbare Situationen und Gefahren auftreten können, die eine Verantwortung seitens des Herstellers ausschließen. Unterweisen Sie deshalb Kinder und Jugendliche im richtigen Umgang mit dem Fahrrad, beaufsichtigen Sie sie und machen Sie sie auf mögliche Gefahren aufmerksam.

3. Benutzerhinweise

Das Kinderfahrrad ist nicht für den sportlichen Einsatz (z.B. Sprünge) geeignet. Das Fahrrad darf nur auf befestigten Wegen und Straßen ohne Hindernisse gefahren werden. Das Fahrrad ist nicht geeignet für Sprünge, Tricks und Geländeeinsatz.

Bei der Benutzung durch Kinder darf das Rad nicht in der Nähe von Treppen, Abhängen, abschüssigem Gelände, Schwimmbecken und anderen Gewässern gefahren werden. Treppen im Umfeld sind so zu sichern, dass die Kinder sie auf keinen Fall mit dem Rad hinauf- oder hinunterfahren können.

Das Kinderfahrrad bitte nur im geeigneten Bereich und außerhalb öffentlicher Verkehrsflächen gebrauchen. Es entspricht nicht der StVZO und darf nicht im Straßenverkehr eingesetzt werden. Die jeweils geltenden nationalen gesetzlichen Anforderungen sind zu beachten.

Das für dieses Fahrrad zulässige Gesamtgewicht (Fahrrad + Fahrer + Gepäck) beträgt 60 kg.

Die zulässige Belastung des Gepäckträgers ist abhängig von dessen Ausführung (s. Gepäckträger-Eindruck/Prägung). Wir empfehlen jedoch bei Kinderfahrzeugen aus Gründen der Fahrsicherheit, den Gepäckträger nicht als Lastenträger zu benutzen. Es darf nur der serienmäßig verbaute Gepäckträger verwendet werden.

Es ist erforderlich, geeignete Kleidung und geschlossene Schuhe zu tragen. PUKY empfiehlt das Tragen eines Fahrrad-Helmes (s. PUKY-Zubehör).

Das Fahrrad ist nicht geeignet für die Montage eines Kindersitzes. Achten Sie auf mögliche Fangstellen während des Gebrauchs und der Instandhaltung.

Stützräder nur bei Bedarf als erste Lernhilfe (zur Erhaltung des Gleichgewichts) am Hinterrad fest und formschlüssig montieren. Die Nutzung der Stützräder ist nur im Rahmen einer kurzen Lernperiode zulässig, da bei zunehmender Fahrpraxis die Stützräder unkontrollierbare Kräfte auf den Rahmen einleiten.

Beachten Sie die verminderte Bremswirkung der Vorderradbremse bei Nässe.

Plötzliches, starkes Bremsen mit der Felgenbremse sollte vermieden werden, da sich das Fahrverhalten des Fahrzeugs dadurch plötzlich verändert und zum Sturz führen kann.

Bei langen Gefällstrecken sind Dauerbremsungen mit der Rücktrittbremse zu vermeiden (starke Erwärmung der Rücktrittbremsnabe).

Die Ventilkappen sind fest anzuziehen und von Kindern fernzuhalten (Verschluckungsgefahr).

Nachträgliche Anbauten und Veränderungen am Fahrrad (insbesondere an Bremseinrichtungen) verändern die Fahreigenschaften und können zu einer Gefährdung führen.

4. Auspacken und Lieferumfang

Benutzen Sie zum Öffnen der Verpackung und zum Entfernen von Schutzmaterial keine scharfen Gegenstände. Sie könnten versehentlich die Lackierung oder Teile des Fahrrades beschädigen.

Halten Sie jegliches Verpackungsmaterial von Kindern fern.

- Entnehmen Sie alle Teile aus der Verpackung.
- Entfernen Sie das Schutzmaterial.
- Prüfen Sie die Vollständigkeit und Unversehrtheit der Lieferung. Falls etwas fehlen sollte, wenden Sie sich bitte vor Beginn weiterer Arbeiten an Ihren Fachhändler.

Die Lieferung besteht aus (Bild A):

1. Fahrrad vormontiert
2. Lenker vormontiert
3. Pedale und Bedienungsanleitung im Polybeutel, bei 3-Gang Modellen: Zusätzlich Schaltstift

5. Montage und Inbetriebnahme

Die Fahrbereitschaft unter Berücksichtigung der Körpergröße des Kindes herstellen. Der Sattel ist so einzustellen, dass mindestens die Fußspitze, besser noch der ganze Fußballen den Boden erreicht, um im Stand die Gleichgewichtslage zu erreichen. Hierbei ist die Markierung der Mindesteinstecktiefe auf der Sattelstütze im Sitzrohr dringend zu beachten. Mehr dazu unten.

Der Lenker sowie Handbremshebel und Glocke müssen bei eingestellter Sattelposition für das Kind leicht erreichbar sein.

Dabei muß die Markierung der Mindesteinstecktiefe des Lenkerschafts beachtet werden. Nach Einstellung des Lenkers die Klemmschrauben fest anziehen. Kontrollieren Sie das Rad vor Inbetriebnahme mit der nachfolgenden **Sicherheits-Checkliste**.

Bei der Montage der Pedale das Links- bzw. Rechtsgewinde berücksichtigen (Kennzeichnung durch **R** oder **L** in Gewindenähe auf der Pedalachse).

Die Bilder zu den Montagehinweisen befinden sich auf den letzten Seiten dieser Anleitung.

Führen Sie nach der Montage eine Überprüfung des Fahrzeugs gemäß der **Sicherheits-Checkliste** durch!

Beachten Sie bei der Montage, dass einige Teile wie Pedalgewinde und der Klemmkonus gefettet sind.

Für die Montage benötigen Sie folgendes Werkzeug (Bild B):

1. Inbusschlüssel 6mm (ZL-Modelle) bzw. Schraubenschlüssel mit SW 13 mm (Z-Modelle)
2. Inbusschlüssel 5 mm (nur bei ZL 18-3 Modellen)
3. Schraubenschlüssel mit SW 15 mm
4. Kreuzschlitzschraubendreher

Das Werkzeug ist nicht Teil des Lieferumfangs.

Die Montage muss sehr sorgfältig von einer erwachsenen Person ausgeführt werden, damit es später nicht zu Unfällen oder Verletzungen kommen kann. Nehmen Sie sich dazu ausreichend Zeit. An einigen Stellen ist es erforderlich, dass Schrauben mit einem bestimmten Drehmoment angezogen werden. Dieses Drehmoment ist in Newtonmeter angegeben (zum Beispiel 2 Nm). Wenn eine Schraube mit zu geringem Drehmoment ange-

zogen wird, ist die Verbindung möglicherweise noch zu locker und nicht sicher. Wenn das Drehmoment zu groß ist, können Schrauben und andere Teile beschädigt und zerstört werden. Wenn Sie sich nicht sicher sind, wenden Sie sich bitte an Ihren Fachhändler oder eine Werkstatt.

Entfernen Sie zunächst die Kunststoff-Schutzkappen auf den Hutmuttern der Vorder- und Hinterachse sowie vorne an den Cantileverbremsen. Entfernen Sie auch die Kunststoff-Folie zum Schutz der Kurbeln.

Entfernen Sie das Lenkerpolster am Lenker und lösen Sie mit wenigen Umdrehungen die darunterliegende Schraube am Vorbau mit Hilfe eines 6 mm Inbusschlüssels (ZL-Modelle) bzw. eines Schraubenschlüssels mit SW 13 mm (Z-Modell). Nun können Sie die Kunststoff-Abdeckung zum Schutz des Klemmkonus am unteren Ende des Vorbauschaftes entfernen.

Bild 1: Stecken Sie den Lenker in den Gabelschaft (1). Falls dies nur schwer möglich ist, lösen Sie die Schraube am Lenker noch weiter. Stellen Sie den Lenker auf die gewünschte Höhe ein, richten Sie ihn rechtwinklig zum Vorderrad aus und arretieren Sie ihn durch das Anziehen der Schraube am Vorbau (2) mit Hilfe eines 6 mm Inbusschlüssels (ZL-Modelle) bzw. eines Schraubenschlüssels mit SW 13 mm (Z-Modell) (15 Nm).

Beachten Sie dabei die Markierung der Mindesteinstecktiefe am Vorbauschaft. Befestigen Sie nun wieder das Lenkerpolster am Lenker.

Bild 2: Nehmen Sie das lose Ende des Bremszuges und stecken Sie die Endtonne in die vorgesehene Vertiefung am Bremsgriff (1). Ziehen Sie anschließend vorsichtig an der Außenhülle des Bremszuges um den Endanschlag an der Einstellschraube des Bremsgriffs einzurasten (2).

Achten Sie bei der Montage des Bremszuges darauf, dass die Rändelschraube des Bremszuges gerade im Gegenhalter des Frontstrahlers sitzt. Ansonsten kann die Bremse nicht korrekt montiert werden.

Bild 3: Drücken Sie am Vorderrad, die in Fahrtrichtung rechte Cantilever-Bremse in Richtung der Felge (1). Nun können Sie die Endtonne des Bremszuges in die vorgesehene Vertiefung der Bremse einführen (2). Falls dies nicht möglich ist, verringern Sie bitte die Spannung des Bremszuges an der Zugklemmschraube des in Fahrtrichtung linken Bremsarmes (siehe Bild 4 / Position 2) und ziehen Sie die Zugklemmschraube danach wieder fest.

Bild 4: Vergewissern Sie sich, dass beide Bremsbeläge parallel zueinander stehen und korrekt an der Felge ausgerichtet sind. Das heißt, sie sollten in einem Abstand von ca. 1 mm unter der Felgenoberkante stehen.

Falls die Einstellung nicht korrekt sein sollte, lösen Sie die Befestigungsmutter des Bremsbelags (1) mit Hilfe eines Inbusschlüssels 5 mm und justieren diese wie oben beschrieben. Ziehen sie dazu am Bremshebel und schrauben die Befestigungsmutter wieder fest (5-8 Nm).

Bild 5: Durch Drehen der Einstellschraube justieren Sie nun die Bremsarme mittig aus, d.h. der Abstand Bremsbelag <-> Felge soll rechts + links identisch sein. Sie benötigen einen Kreuzschlitz-Schraubendreher. Durch Eindrehen der Schraube bewegen Sie den jeweiligen Bremsarm von der Felge weg, durch Ausdrehen der Schraube auf die Felge zu.

Wichtig ist, dass die Bremshebel dabei mehrmals betätigt werden, damit sich die Spannung der Bremsarme auf beiden Seiten gleichmäßig verteilt und die Einstellung wirksam wird. Der Kontakt Bremskörper-/Felge muss auf beiden Seiten gleichzeitig auftreten.

Noch einmal Bild 4:

Die Spannung des Bremszuges ist an der Verankerungsmutter (2) so einzustellen, dass der Bremsbelag jeweils ca. 1,5 mm von der Felge entfernt ist. Sollte eine Justierung erforderlich sein, muss das überstehende Drahtende danach wieder an der Bremse festgeklemmt werden.

Bild 6: Bei leichter Abnutzung der Bremsklötze können Sie die Rändelschraube oberhalb des vorderen Reflektors herausdrehen um die Bremsklötze an beiden Seiten gleichmäßig näher an die Felge zu positionieren. Stellen Sie die Bremse so ein, dass die Bremsbeläge jeweils ca. 1,5 mm von der Felge entfernt sind.

Überprüfen Sie vor jeder Fahrt die ordnungsgemäße Funktionsweise der Bremse. Falls im Laufe der Produktnutzung eine erneute Justierung der Bremse notwendig wird, halten Sie sich bitte an die o.g. Schritte.

Bild 7: Achten Sie darauf, dass ein Pedal mit einem Rechtsgewinde (für die in Fahrtrichtung rechte Seite) und die andere Pedale mit einem Linksgewinde (für die in Fahrtrichtung linke Seite) ausgestattet ist. Die Pedale sind an der Stirnfläche der Schraubachse entsprechend mit einem „R“ bzw. „L“ markiert.

Schrauben Sie die Pedale mit Hilfe eines Sechskant-Schlüssels mit SW 15 an den Kurbeln fest (20 Nm) – drehen Sie dazu den Sechskantschlüssels auf beiden Seiten in Richtung des Vorderrades.

Einstellung der Sitzposition

Bild 8: Einstellung der Sitzhöhe: nach Lösen der Sattelklemme mit Hilfe eines Inbusschlüssels 5 mm kann der Sattel herausgezogen werden. Bitte stellen Sie die Sitzhöhe so ein, dass mindestens die Fußspitze, besser noch der ganze Fußballen den Boden erreicht, um im Stand die Gleichgewichtslage zu erreichen.

Bitte beachten Sie dabei folgende Grundsätze:

Mindesthöhe des Sattels wie folgt:

Z2 / ZL 12: 45cm

Z6 / ZL 16: 49cm

Z 8 / ZL18: 53cm

Maximale Höhe des Sattels:

Die Mindesteinstecktiefe der Sattelstütze beträgt 65 mm. Auf der Sattelstütze befindet sich eine entsprechende Markierung (siehe Bild 8).

Anschließend die Sattelklemmung wieder festdrehen (Drehmoment 5-8 Nm).

Einstellung der Lenkerhöhe: bitte stellen Sie die Sitzposition so ein, dass das Kind aufrecht sitzt und so eine gute Übersicht gewährleistet ist. Der Lenker sowie Handbremshebel und Glocke müssen für das Kind leicht erreichbar sein.

Anzugsmoment für die Klemmung des Vorbaus im Gabelschaffrohr: 15 Nm.

Anzugsmoment für die Klemmung des Lenkers im Vorbau: 12 Nm.

Einstellung der Kettenspannung

Die Kette sollte ein vertikales Spiel ca. 1,5 cm aufweisen. Die Einstellung der Kettenspannung wird wie folgt vorgenommen:

Bild 9: Lösen Sie die beiden Radmutter des Hinterrades

Bild 10: Die Kettenspannung kann nun durch Verschieben des Hinterrades im Ausfallende justiert werden. Danach ziehen Sie die Radmutter wieder fest (Drehmoment 15 Nm)

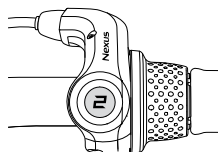
Einstellung der Nabenschaltung (nur 3-Gang Modelle)

Einbau Schaltstift

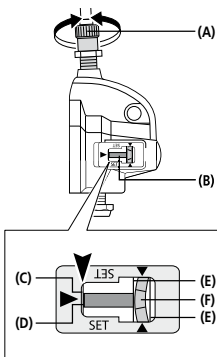
Bild 11: Entnehmen Sie den Schaltstift aus dem Polybeutel und stecken diesen bis zum Anschlag mit der schwarzen Feder zuerst in die rechte Seite (in Fahrtrichtung) der Hinterachse.

Bild 12: Anschließend können Sie die Schaltbox auf die Hinterachse aufsetzen und diese mit einem 5 mm Inbusschlüssel festziehen (3-5 Nm). Weitere Einstellungen an der Schaltbox sind im Neuzustand nicht notwendig.

Falls im Laufe der Produktnutzung eine erneute Justierung nötig wird, gehen Sie bitte wie folgt vor:



- (A) Zugeinstellschraube
- (B) Schubstange
- (C) Ende der Nabenachse
- (D) Rote Linie auf der Schubstange
- (E) Gelbe Linien
- (F) Gelber Teil des Links



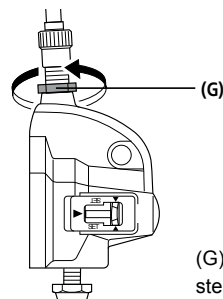
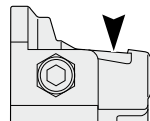
Anzugsmoment:
1,5 - 2,5 Nm

Schalten Sie den REVOSHIFT Hebel auf 2. Drehen Sie dann die Zugeinstellschraube (A), um die rote Linie (D) auf der Schubstange am Ende (C) der Nabenachse auszurichten.

Anmerkung

Prüfen Sie während der Einstellung die beiden gelben Linien von oben durch das Fenster. Drehen Sie die Kurbel und schalten Sie den REVOSHIFT Hebel dabei von 3 zu 1 und dann zurück zu 3. Wiederholen Sie diesen Vorgang zwei- bis dreimal und überprüfen Sie, ob die Gänge gewechselt werden. Schalten Sie den REVOSHIFT Hebel wieder von 1 zu 2 und vergewissern Sie sich, dass die rote Linie auf der Schubstange am Ende der Nabenachse ausgerichtet ist. Ist das nicht der Fall, müssen Sie die Einstellung erneut durchführen.

Nach Einstellung von Schalteinheit IV sichern Sie die Zugeinstellschraube mit der Zugeinstellmutter (G).



(G) Zugeinstellmutter

Sicherheits-Checkliste

Sattel

- verdrehfest (5-8 Nm)*
- Markierung Mindesteinstecktiefe beachtet
- Fußballen erreichen den Boden

Lenker

- Mindesteinstecktiefe beachtet
- Lenkerschaftrohr verdrehfest (15 Nm)*
- Lenkerbügel verdrehfest
- gut erreichbar, aufrechte Sitzposition
- Griffe verdrehfest

Handbremse

- Bremshebel fest (2 Nm), gut zugänglich
- Funktion einwandfrei
- Bremsbelag sauber, fettfrei, richtig anliegend

Rücktrittbremse

- Funktion geprüft

Kette

- Kettenspannung in Ordnung (Spiel ca. 1,5 cm)
- ausreichende Schmierung
- Kettenschutz vollständig

Bereifung

- ausreichendes Profil
- ausreichender Luftdruck (einzuh. Luftdruck steht auf der Bereifung)

Laufräder

- schlagfrei
- Speichen gleichmäßig angezogen
- Achsmuttern fest angezogen (VR 12 Nm, HR 15 Nm)*

Pedale

- leicht drehbar
- fest und ohne übermäßiges Spiel

Klingel

- helltönend, leicht erreichbar

Sichtprüfung

- Bauteile ohne Mängel und alle Befestigungsteile, wie Schutzbleche u. Gepäckträger, ausreichend fest montiert.

(*Anzugsmomente der Schrauben in Newtonmeter)

6. Wartung und Pflege

Lässt sich der Handbremshebel um mehr als die Hälfte seines Weges an den Lenker heranziehen, ohne daß die Bremswirkung einsetzt, muss die Bremse nachgestellt werden.

Die Bremsflächen müssen sauber u. fettfrei sein und die Bremsbeläge müssen parallel zu einander stehen.

Abgefahrenere Beläge sind sofort auszutauschen! Achten Sie beim Austausch darauf, dass Sie die Original-Beläge verwenden, oder dass sie zu Mindest zum Material der Felge passen (z.B. durch die Kennz.: „Alloy / Alu“ bei Alu-Felgen).

Vorsicht vor Felgenverschleiß

Prüfen Sie regelmäßig den Zustand der Felgen und achten Sie besonders auf die umlaufende Verschleiß-Nut. Wenden Sie sich rechtzeitig (wenn die Nut nur noch wenig zu sehen ist) an Ihre Fachwerkstatt. Bruch- und Unfallgefahr!

Achten Sie besonders auf die Verdrehfestigkeit des Lenkers und des Sattels!

Überprüfen Sie die Kettenspannung und stellen Sie sie (ggfs. durch Lösen des Hinterrads, Ausrichten und wieder fest anziehen) nach.

Achten Sie auf den richtigen Luftdruck (der einzuhaltende Luftdruck steht auf den Seitenflächen der Bereifung). Beschädigte oder verformte Bauteile nicht richten, sondern unbedingt austauschen. **Originalersatzteile beziehen Sie über Ihren PUKY-Fachhändler.** Verschleißteile: Bereifung (inkl. Schläuche), Felgen, Bremszug, Bremsbeläge, Kette, Kettenblätter, Griffbezüge.

Alle Wartungsarbeiten setzen Fachkenntnisse voraus, so dass Sie Ihren Fachhändler hinzuziehen sollten. Kinderhände haben hier nichts zu suchen, wohl aber lernbegierige Kinderaugen.

Sauberkeit und Korrosionsschutz

Alle Lack- und Metalloberflächen können mit handelsüblichen Autopflegemitteln gereinigt und geschützt werden. Verwenden Sie nur umweltfreundliche, keinesfalls aggressive Reinigungsmittel. Die Kette regelmäßig ölen (Ketten -o. Universalöle), ggf. reinigen.

Die Seitenflanken der Felgen (Bremsflächen) müssen fettfrei sein!

Das Fahrzeug ist vor Streusalz zu schützen und eine längere Lagerung in feuchten Räumen (z.B. Garage) ist zu vermeiden. Sollten Sie das Fahrrad dennoch in einer feuchten Umgebung lagern, schützen Sie bitte die Oberflächen von unlackierten Metallteilen (Schrauben, Muttern etc.) mit einer geeigneten Oberflächenversiegelung (z.B. Sprühwachs).

Naben und Kugellager sollten von einem Fachmann von Zeit zu Zeit auf Einstellung und Schmierung geprüft werden. Das Fahrzeug ist vor Streusalz zu schützen und eine längere Lagerung in feuchten Räumen (z.B. Garage) ist zu vermeiden.

Zur Reinigung d. Fahrzeugs keinen Hochdruckreiniger / Dampfstrahler) nutzen.

7. Sachmängelhaftung

Es gilt die gesetzliche Sachmängelhaftung. Schäden die durch unsachgemäße Beanspruchung, Gewalteinwirkung, ungenügende Wartung, oder durch normale Abnutzung entstehen, sind von der Sachmängelhaftung ausgeschlossen.

Allzeit gute Fahrt!

1. Introduction

Congratulations on the purchase of this PUKY play bicycle. You have acquired a quality product, which is certain to bring great joy. This User Manual contains information regarding the assembly, safe operation and maintenance of this new bicycle. Should you have any questions or problems, please contact your dealer or contact us via our website: www.puky.de.

2. Parental responsibility

Risks during play are, for the most part, excluded when used in accordance with the intended purpose. However, please take into consideration that unforeseen situations and hazards may occur as a result of the natural need for movement and the temperament of young children and adolescents for which the manufacturer cannot be held liable. For this reason, instruct children and adolescents in the correct bicycle conduct whilst supervising them. At the same time, also draw their attention to potential dangers.

3. User notes

The play bicycle is not suitable for sporting activities (e.g. jumps). The bicycle may only be used on paved paths and roads without obstacles. The bicycle is not suitable for jumps, tricks or cross-country use.

When children are using the bicycle, it may not be ridden in the vicinity of stairs, slopes, steep terrain, swimming pools or other bodies of water. Stairs in the vicinity must be secured in such a way to prevent children from riding up or down them on their bicycle.

The play bicycle may only be used in suitable areas and away from public roads. The bicycle does not comply with the requirements of German Road Traffic Regulations (StVZO) and may not be used on public roads. The relevant applicable national legal requirements are to be observed.

The permissible total weight for this bike (bike + rider + baggage) is 60 kg.

The load that may be placed on the luggage rack will depend on the version of the rack (see the embossing on the rack). For road safety reasons, we do not recommend using the rack of a play vehicle for carrying loads. Only the serial installed racks may be used.

It is necessary to wear suitable clothing and closed shoes. PUKY recommends wearing a safety helmet (see PUKY Accessories).

The bicycle is not suitable for mounting a child seat. Pay attention to potential trap hazards when using and maintaining.

Play bicycle

Mount supporting wheels in a secure and form-fitting manner to the rear when required as a learning aid (to maintain balance). The use of support wheels is only permitted during the course of a brief learning period, since with increased practice the support wheels may apply uncontrolled forces to the frame.

Please pay attention to the reduced effect of the brakes on the front wheel when it is wet.

Sudden, forceful braking with the rim brake should be avoided since the behaviour of the vehicle may suddenly change as a result which may end in a fall.

On long slopes, long periods of braking with the back pedal brake are to be avoided (excess heat to the back pedal brake nave).

The valve caps must be firmly tightened and kept out of reach of children (risk of choking). Subsequent additions or modifications to the bicycle (especially the braking systems) will change the behaviour of the vehicle and may pose a risk.

4. Unpacking and scope of delivery

Do not use any sharp objects when opening the packaging and removing protective material. If you were to do so, you may damage the paint or parts of the bike.

Keep all packaging material out of reach of children.

- Remove all parts from the packaging.
- Remove the protective material.
- Examine the package for completeness and proper condition. If anything is missing, please contact your dealer before you continue to assemble the bike.

The delivery consists of (Figure A):

1. Bike preassembled
2. Handlebar preassembled
3. Pedals and User Manual in a plastic bag, for 3-gear models: Additional gear stick

5. Assembly and first use

Prepare for use by adjusting to the height of the child. The saddle is to be set so that at least the toes, preferably the ball of the foot, reach the ground in order to ensure balance can be achieved when at a standstill. In doing so, the marking showing the minimum insertion depth on the saddle post into the frame tube must be observed. For more information, see below.

The handlebar, hand brake lever and bell must be easy for the child to reach from the set saddle position.

In doing so, the marking showing the minimum insertion depth of the handlebar shaft must be observed. After adjusting the handlebar, tighten the clamping screws firmly. Use the following **safety checklist** to check the bicycle before using.

When mounting the pedals, observe the right and left threads (labelled on the pedal axis with an **R** or **L** in the vicinity of the thread).

The images for the assembly instructions can be found on the last pages of this manual.

After assembly, please conduct a safety check in accordance with the **safety checklist!**

During assembly, please note that some parts, such as pedal thread and clamping cone are lubricated.

You will need the following tools for assembly (Figure B):

1. 6 mm Allen key (ZL models) or a 13 mm spanner (Z models)
2. 5 mm Allen key (only for ZL 18-3 models)
3. 15 mm spanner
4. Crosstip screwdriver

The tools are not part of the scope of delivery.

Assembly must be carried out with great caution and by an adult, to avoid any potential subsequent accidents or injuries. Please take your time when assembling the bike. In some cases, it is necessary to tighten screws with a prescribed torque. The torque value is stated in Newton metres (e.g. 2 Nm). If the torque with which a screw is tightened is too low, the connection may still be too loose and therefore unsafe. If the torque is too high, screws and other parts may be damaged or destroyed. Please contact your dealer or a workshop if you have any questions.

First remove the plastic protective caps from the cap nuts of the front and rear axle as well as from the cantilever brakes at the front. Also remove the plastic foil which has been used to protect the cranks.

Remove the handlebar padding from the handlebar and unscrew (with just a few rotations) the underlying screw at the stem with the aid of a 6 mm Allen key (ZL models) or a 13 mm spanner (Z models). Now you can remove the plastic cover that protects the clamping cone at the lower end of the stem shaft.

Figure 1: Insert the handlebar into the steer tube (1). If this proves to be difficult, unscrew the handlebar a bit further. Adjust the handlebar to the desired height, align at right angles to the front wheel and lock it by pulling the screw at the stem (2) with the aid of a 6 mm Allen key (ZL models) or a 13 mm spanner (Z model) (15 Nm).

Please pay attention to the marking of the minimum insertion depth of the stem shaft. Now reattach the handlebar padding back onto the handlebar.

Figure 2: Take the loose end of the brake cable and insert the wedge into the predefined recess on the brake handle (1). Then, carefully pull the outer cover of the brake cable to engage the end stop into the adjustment screw of the brake handle (2).

When assembling the brake cable, please make sure that the knurled screw of the brake cable is situated straight in the holder of the front light. Otherwise, the brakes cannot be assembled correctly.

Figure 3: On the front wheel, press the right cantilever brake in the direction of the rim (1). Now you can insert the wedge of the brake cable into the predefined recess of the brake (2). If this is not possible, reduce the tension of the brake cable at the tensioning screw of the left brake arm in the direction of travel (see Figure 4 / Position 2) and then tighten the tensioning screw again.

Figure 4: Make sure that the brake pads are parallel to each other and that they are properly aligned with the rim. This means that the brake pads should rest 1 mm below the top edge of the rim.

If these settings are not correct, loosen the fastening nut of the brake pad (1) with a 5 mm Allen key and align as described above. To do so, pull the brake lever and re-tighten the fastening nut (5-8 Nm).

Figure 5: Rotating the adjustment screw enables you to now centre the brake arms, i.e. the distance from the brake pad <-> rim should be identical both on the right and the left. You will need a crosstip screwdriver for this. By turning the screw in, you move the appropriate brake arm away from the rim, turning the screw out moves the screw towards the rim.

It is important that the brake levers are actuated several times so that the tension of the brake arms is evenly distributed to both sides and the settings take effect. The brake/rim contact must be identical on both sides.

Again Figure 4:

Brake cable tension is adjusted at the anchor nut (2) so that each brake pad maintains a distance of 1.5 mm to the rim. If an adjustment needs to be made, the protruding wire end should then be refastened to the brake.

Figure 6: With a slight degree of wear to the brake blocks, you can remove them by unscrewing the knurled screw above the front reflector and position both blocks closer to the rim. Adjust the screw so that the each brake pad is set at a distance of approximately 1.5 cm from the rim.

Before each journey, please check whether the brakes are functioning properly. If, during the course of the use of the product, renewed adjustment of the brakes is required, please follow the steps detailed above.

Figure 7: Please note that one pedal is equipped with a right-handed thread (for the right-handed driving direction) and the other pedal with a left-handed thread (for the left-handed direction). The pedals are labelled accordingly on the front face of the threaded axle with an "R" and an "L".

Screw the pedals with the aid of a 15 mm spanner to the cranks (20 Nm) – to do so, turn the Allen key on both sides in the direction of the front wheel.

Setting the seating position

Figure 8: Setting the height of the saddle:

The saddle can be pulled out after releasing the saddle clamp with the aid of a 5mm Allen key. Set the saddle so that at least the toes, preferably the ball of the foot, reach the ground in order to ensure balance can be achieved when at a standstill.

Please observe the following principles:

Minimum height of the saddle as follows:

Z2 / ZL 12: 45 cm

Z6 / ZL 16: 49 cm

Z8 / ZL 18: 53 cm

Maximum height of the saddle:

The minimum insertion depth of the saddle post is 65 mm. There is an appropriate marking on the saddle post (see Figure 8).

Then retighten the saddle clamp (torque 5-8 Nm).

Setting the height of the handlebar: Adjust the seating position so that the child is seated upright and a good overview is ensured. The handlebar, hand brake lever and bell must be easy for the child to reach.

The torque for the clamping of the stem in the fork stem: 15 Nm.

The torque for the clamping of the handlebar in the stem: 12 Nm.

Setting the chain tension

The chain should have a vertical play of approximately 1.5 cm. The setting of the chain tension is carried out as follows:

Figure 9: Undo both wheel nuts of the rear wheel

Figure 10: Adjust the chain tension by sliding the rear wheel at the dropout. Then tighten the wheel nuts again (torque 15 Nm)

**Setting the gear hub
(only for 3-gear models)**

Installation of gear stick

Figure 11: Take the gear stick out of the plastic bag and insert it as far as it will go, along with the black spring, into the right side of the rear axle (in driving direction).

Figure 12: Then you can mount the gearbox onto the rear axle and tighten it with a 5 mm Allen key (3-5 Nm.) No further settings need to be made to the gearbox.

If renewed adjustment must be made during the course of product use, proceed as follows:

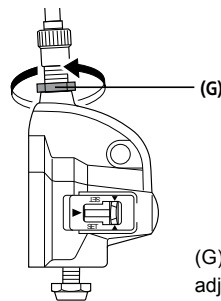
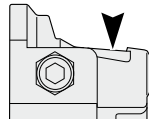
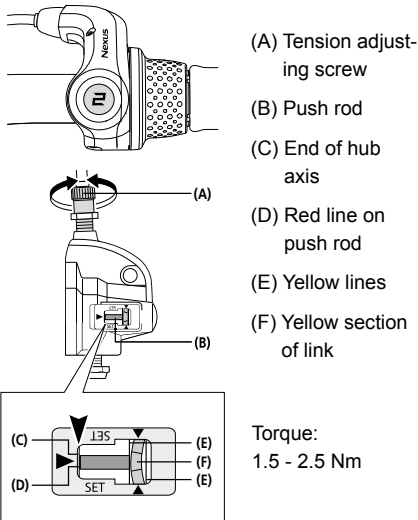
SET

Switch the REVOSHIFT lever to 2. Then rotate the tension adjusting screw (A) in order to align the red line (D) on the push rod at the end (C) of the hub axis.

COMMENT

During the setting process, check both yellow lines from above using the window. Rotate the crank and switch the REVOSHIFT lever from 3 to 1 and then back to 3. Repeat this process two or three times and check to make sure that the gears are changed. Switch the REVOSHIFT lever from 1 to 2 again and make sure that the red line on the push rod at the end of the hub axis is aligned. If this is not the case, you must carry out the setting process again.

After setting switch unit IV secure the tension adjusting screw using the tension adjusting nut (G).



Children's bicycle

Safety checklist

Saddle

Firmly secured and cannot be rotated (5-8 Nm)*

Minimum insertion depth marking observed

Balls of feet reach the ground

Handlebar

Minimum insertion depth observed

Handlebar shaft tube secured and cannot be rotated (15 Nm)*

Handlebar cannot be rotated

easy to reach, upright seating position

Handles cannot be rotated

Handbrakes

Brake lever secure (2 Nm), easily accessible

Functions perfectly

Brake pad clean, grease-free, positioned correctly

Back pedal brake

Function checked

Chain

Chain tension is OK (play approximately 1.5 cm)

Sufficient lubrication

Chain guard is complete

Tyres

Sufficient profile

Sufficient air pressure (air pressure to be maintained is on the tyre)

Wheels

Aligned

Spokes evenly tightened

Axle nuts firmly tightened (VR 12 Nm, HR 15 Nm)*

Pedals

Rotate easily

Firmly fitted without excess play

Bell

Clear ring, easily reached

Visual check

Components without fault and all attached parts, such as protective guards and luggage rack, sufficiently well secured.

(*Torques of screws in Newton metres)

6. Maintenance and care

If the handbrake lever can be pulled more than half-way to the handlebar before the braking effect takes place, the brake must be adjusted.

The braking surfaces must be clean, grease-free and the brake pads must be parallel to one another.

Worn pads must be replaced immediately!

When replacing, make sure you use original pads or ensure that they match the material of the rim at least (e.g. see the label: "Alloy / Alu" for aluminium rims).

Caution in the event of rim wear

Regularly check the state of the rims and pay special attention to the wear groove which surrounds the rim. Consult your specialist workshop in good time (when the groove is almost worn away). Breakage and accident risks!

Pay special attention to ensure that the handlebar and saddle do not rotate!

Check the chain tension and adjust as necessary (if required, by loosening the rear wheel, aligning and tightening again).

Pay attention to the correct air pressure (the prescribed pressure is indicated on the sides of the tyres). Do not repair damaged or deformed parts. Damaged or deformed parts must be replaced. **Original replacement parts can be obtained from your PUKY dealer.** Spare parts: Tyres (including tubes), rims, brake cable, brake pads, chain, chain rings, handle covers.

All maintenance work requires specialist knowledge and you should consult your dealer for advice. Interested children may 'supervise' but should not do the work themselves.

Cleanliness and corrosion protection

All painted and metallic surfaces can be cleaned and protected using ordinary car care products. Only use environmentally friendly products and never use any aggressive detergents. Regularly oil the chain (chain or universal oil) and clean when necessary.

The flanks of the rims (braking surfaces) must be grease-free!

The vehicle is to be protected from winter salt and long periods of storage in damp spaces (e.g. garage) are to be avoided. If you do store the bicycle in a damp environment, protect the surfaces of unpainted metal parts (screws, nuts etc.) with a suitable surface seal (e.g. spray wax).

Hub and ball bearing should be checked from time to time by a specialist, adjusted and lubricated as required. The vehicle is to be protected from winter salt and long periods of storage in damp spaces (e.g. garage) are to be avoided.

Do not use a pressure washer/power washer to clean the vehicle.

7. Statutory warranty

Statutory warranty covers defects. Damage resulting from improper use, use of force, lack of maintenance, or normal wear and tear, is excluded from such a statutory defect warranty.

Enjoy your travels!

1. Inleiding

Gefeliciteerd met de aanschaf van uw PUKY-kinderfiets. U hebt een kwaliteitsproduct in huis gehaald waarvan u zeker veel plezier gaat beleven. Deze handleiding bevat informatie over de montage, het veilig gebruik en het onderhoud van deze nieuwe fiets. Voor vragen of problemen kunt u uw leverancier raadplegen of online contact met ons opnemen: www.puky.de.

2. Verantwoordelijkheid van de ouders

Bij beoogd gebruik zijn gevaren tijdens het spelen grotendeels uitgesloten. Bedenk echter dat door de natuurlijke behoefte aan beweging en het temperament van kinderen en jongeren onverwachte en gevaarlijke situaties kunnen ontstaan, waarvoor de fabrikant niet verantwoordelijk kan worden gehouden. Instrueer daarom kinderen en jongeren in de correcte omgang met de fiets, begeleid hen daarbij en maak ze attent op de mogelijke gevaren.

3. Aanwijzingen voor de gebruiker

Deze kinderfiets is niet geschikt voor sportief gebruik (zoals sprongen). Met de fiets mag alleen op verharde wegen en straten worden gereden zonder obstakels. De fiets is niet geschikt voor sprongen, trucs en onverharde terreinen.

Bij gebruik door kinderen mag met de fiets niet in de buurt van trappen, hellingen, steile terreinen, zwembaden en andere wateren worden gereden. Trappen in de omgeving moeten zodanig worden beveiligd, dat kinderen ze onmogelijk met de fiets op of af kunnen rijden.

Gebruik de kinderfiets uitsluitend in de juiste gebieden en niet op de openbare weg met verkeer. De fiets voldoet niet aan de verkeersregelgeving en mag daarom niet worden gebruikt in het straatverkeer. De relevante nationale wettelijke voorschriften moeten in acht worden genomen.

* Het toegestane totaalgewicht voor deze fiets is 60 kg (fiets + berijder + bagage).

De toelaatbare belasting van de bagagedrager hangt af van de uitvoering ervan (zie indicatie/stempel op de bagagedrager). We raden aan om de bagagedrager bij kinderfietsen niet te gebruiken als lastdrager om redenen van de rijveiligheid. Er mag uitsluitend gebruik worden gemaakt van de gemonteerde standaard bagagedrager.

Het is noodzakelijk om geschikte kleding en dichte schoenen te dragen. PUKY adviseert het dragen van een fietshelm (zie PUKY-accessoires).

De fiets is niet geschikt voor montage van een kinderzitje. Besteed aandacht aan mogelijke beknelling tijdens het gebruik en het onderhoud.

Kinderfiets

Monteer steunwiel-tjes - alleen wanneer ze nodig zijn om te leren fietsen - stevig en nauwsluitend (voor behoud van het evenwicht) aan de achterkant. Het gebruik van de steunwiel-tjes is alleen gedurende een korte leerperiode toegestaan omdat ze bij langer gebruik oncontroleerbare krachten op het frame uitoefenen.

Houd er rekening mee dat de remwerking van de voorrem minder is bij nat weer.

Plotseling hard remmen met de velgrem moet worden vermeden, omdat het rijgedrag van de fiets daardoor plotseling verandert en een val het gevolg kan zijn.

Bij lange afdalingen moet continu remmen met de terugtraprem worden vermeden (sterke opwarming van de remnaaf van de terugtraprem).

De ventieldopjes moeten stevig zijn vastgedraaid en buiten het bereik van kinderen worden gehouden (gevaar voor doorslikken). Latere toevoegingen en wijzigingen aan de fiets (vooral aan de remmen) veranderen de rijeigenschappen en kunnen leiden tot gevaar.

4. Uitpakken en leveringsomvang

Gebruik geen scherpe voorwerpen bij het openen van het pakket en bij het verwijderen van de beschermende materialen. Daardoor kunnen de lak of onderdelen van de fiets per ongeluk worden beschadigd.

Houd het verpakkingsmateriaal buiten het bereik van kinderen.

- Haal alle onderdelen uit de verpakking.
- Verwijder het beschermingsmateriaal.
- Controleer of de levering compleet is en er geen onderdelen beschadigd zijn. Als er iets ontbreekt, neem dan contact op met uw leverancier voordat u verdere handelingen verricht.

De levering bestaat uit (afb. A):

1. Gemonteerde fiets
2. Gemonteerd stuur
3. Pedalen en gebruiksaanwijzing in een plastic zakje, bij modellen met 3 versnellingen: extra schakelpen

5. Montage en inbedrijfname

Houd bij het rijklaar maken van de fiets rekening met de lengte van het kind. Stel het zadel zodanig in dat ten minste de tenen, of beter nog de voetzolen in hun geheel de grond bereiken om bij stilstand goed in evenwicht te blijven. Let hierbij vooral op de markering voor de minimale insteekdiepte van de zadelpen in de zadelbuis. Meer daarover hieronder.

Het stuur, de handremhendel en de bel moeten bij de ingestelde zadelpositie gemakkelijk toegankelijk zijn voor het kind.

Let hierbij op de markering voor de minimale insteekdiepte van de stuurpen. Als u het stuur hebt ingesteld, draait u de klemschroeven vast. Controleer de fiets voorafgaand aan het eerste gebruik aan de hand van de volgende **veiligheidschecklist**.

Houd bij het monteren van de pedalen rekening met de linkse of rechtse schroefdraad (aangegeven door **R** of **L** op de draadbus van de pedaalas).

De afbeeldingen bij de montage-instructies staan op de laatste pagina van deze handleiding.

Controleer na de montage de gehele fiets aan de hand van de **veiligheidschecklist!**

Let er bij de montage op dat sommige delen, zoals de schroefdraden van de pedalen en de klemconus, gesmeerd moeten worden.

Voor de montage heeft u het volgende gereedschap nodig (afb. B):

1. Inbussleutel 6mm (ZL-modellen)
of moersleutel 13 mm (Z-modellen)
2. Inbussleutel 5 mm
(alleen bij ZL 18-3-modellen)
3. Moersleutel 15 mm
4. Kruiskopschroevendraaier

Het gereedschap wordt niet meegeleverd.

De installatie moet zorgvuldig door een volwassene worden uitgevoerd, om later ongelukken of verwondingen te voorkomen. Neem daarvoor ruim de tijd. Op sommige plaatsen moeten schroeven worden aangedraaid met een bepaald aanhaalmoment. Dit aanhaalmoment wordt aangeduid in Nm (bijvoorbeeld 2 Nm). Als een schroef met een te laag aanhaalmoment wordt aangedraaid, kan de verbinding te los zitten en niet veilig zijn. Als het aanhaalmoment te groot is, kunnen schroeven en andere onderdelen worden beschadigd of vernield. Als u ergens niet zeker van bent, neem dan contact op met uw leverancier of een werkplaats.

Verwijder eerst de kunststof beschermkappen op de dopmoeren van de voor- en achteras en aan de voorkant van de cantileverremmen. Verwijder ook de beschermfolie van de crankarmen.

Verwijder het stuurkussen en draai met een paar omwentelingen de daaronder liggende bout van de voorbouw los met behulp van een 6 mm inbussleutel (ZL-modellen) of een 13 mm moersleutel (Z-model). Nu kunt u de kunststof beschermkap verwijderen van de klemconus aan de onderkant van de voorbouwschacht.

Afbeelding 1: Steek het stuur in de vorkbuis (1). Als dit moeilijk gaat, draait u de stuur Schroef nog wat losser. Stel het stuur in op de gewenste hoogte, zorg dat het loodrecht op het voorwiel staat uitgelijnd en zet het vast door de bout van de voorbouw (2) aan te draaien met behulp van een 6 mm inbussleutel (ZL-modellen) of een 13 mm moersleutel (Z-model)(15 Nm).

Let daarbij op de markering voor de minimale insteekdiepte van de voorbouwschacht. Bevestig nu het stuurkussen weer op het stuur.

Afbeelding 2: Neem het losse uiteinde van de remkabel en steek het tonnetje in de hiervoor bestemde uitsparing op de remgreep (1). Trek vervolgens voorzichtig aan de buitenmantel van de remkabel om de eindaanslag op de instelschroef van de remgreep te laten aansluiten (2).

Let bij de montage van de remkabel erop dat de kartelschroef van de remkabel recht in de tegenhouder van de koplamp zit. Anders kan de rem niet correct worden gemonteerd.

Afbeelding 3: Druk bij het voorwiel de rechts in de rijrichting liggende cantileverrem in de richting van de velg (1). Nu kunt u het tonnetje van de remkabel in de corresponderende uitsparing van de rem plaatsen (2). Als dit niet mogelijk is, dan kunt u de spanning van de remkabel op de kabelklemschroef van de, in de rijrichting, linker remarm (zie afb. 4/positie 2) verminderen en de kabelklemschroef vervolgens weer vast draaien.

Afbeelding 4: Zorg ervoor dat beide remblokken parallel staan en correct zijn uitgelijnd op de velg. Ze moeten op een afstand van ca. 1 mm onder de bovenkant van de velg staan.

Als de instelling niet correct is, draait u met een 5 mm inbussleutel de bevestigingsmoer van het remblok (1) los en stelt u het geheel in zoals hierboven beschreven. Trek aan de remhendel en draai de bevestigingsmoer weer vast (5-8 Nm).

Afbeelding 5: Stel nu de remarmen met behulp van de instelschroef zodanig in dat de afstanden tussen de remblokjes en de velg links en rechts identiek zijn. Hiervoor is een kruiskopschroevendraaier nodig. Door de schroef in te draaien, beweegt u de betreffende remarm van de velg af, door de schroef uit te draaien naar de velg toe.

Het is belangrijk de remhendels daarbij meerdere keren aan te trekken zodat de spanning van de remarmen gelijkmatig aan weerszijden wordt verdeeld en de instelling effectief is. Het contact tussen remblok en velg moet gelijktijdig aan beide zijden plaatsvinden.

Nog eenmaal afbeelding 4:

De spanning van de remkabel wordt zodanig met de borgmoer (2) ingesteld, dat de remblokjes elk op een afstand van ca. 1,5 mm van de velg staan. Als er een aanpassing nodig is, moet het uitstekende draaduiteinde daarna weer op de rem worden vastgeklemd.

Afbeelding 6: Bij een lichte slijtage van de remblokken kunt u de kartelschroef boven de voorste reflector naar buiten draaien om de remblokken aan beide zijden gelijkmatig dicht bij de velg te positioneren. Stel de rem zodanig in, dat de afstand tussen remblokken en velg ongeveer 1,5 mm bedraagt.

Controleer voor elke rit of de rem correct werkt. Als bijstelling van de rem tijdens het gebruik van het product nodig is, volg dan de bovengenoemde stappen.

Afbeelding 7: Zorg ervoor, dat het pedaal met de rechtse schroefdraad in de rijrichting rechts en het pedaal met de linkse schroefdraad in de rijrichting links is gemonteerd. De pedalen zijn aan de voorkant van de schroefas gemarkeerd met een "R" of "L".

Schroef de pedalen met behulp van een 15 mm inbussleutel stevig op de crankarmen vast (20 Nm) - draai de inbussleutel hiervoor aan beide zijden in de richting van het voorwiel.

Instellen van de zitpositie

Afbeelding 8: Instelling van de zithoogte: na het losdraaien van de zadelklem met een inbussleutel van 5 mm kan het zadel worden uitgetrokken. Stel de zithoogte zodanig in dat ten minste de tenen, of beter nog de voetzolen in hun geheel de grond bereiken om bij stilstand goed in evenwicht te blijven.

Let daarbij op de volgende uitgangspunten:

Minimumhoogte van het zadel als volgt:

Z2 / ZL 12: 45cm

Z6 / ZL 16: 49cm

Z8 / ZL 18: 53cm

Maximale hoogte van het zadel:

De minimale insteekdiepte van de zadelpen is 65 mm. Op de zadelpen bevindt zich een overeenkomstige markering (zie afbeelding 8).

Draai daarna de zadelklem weer vast (aanhaalmoment 5-8 Nm).

Instellen van de stuurhoogte: stel de zitpositie zodanig in dat het kind rechtop zit en zo een goed overzicht is gewaarborgd. Het stuur, de handremhendel en de bel moeten gemakkelijk bereikbaar zijn voor het kind.

Aanhaalmoment voor het klemmen van de voorbouw in de vorkbuis: 15 Nm.

Aanhaalmoment voor het klemmen van het stuur in de voorbouw: 12 Nm.

Instelling van de kettingspanning

De ketting moet een verticale speling hebben van ongeveer 1,5 cm. De kettingspanning wordt als volgt ingesteld:

Afbeelding 9: Draai de twee wielmoeren van het achterwiel los

Afbeelding 10: De kettingspanning kan alleen worden ingesteld door het achterwiel in de uitloop te verschuiven.

Daarna draait u de wielmoeren weer vast (aanhaalmoment 15 Nm)

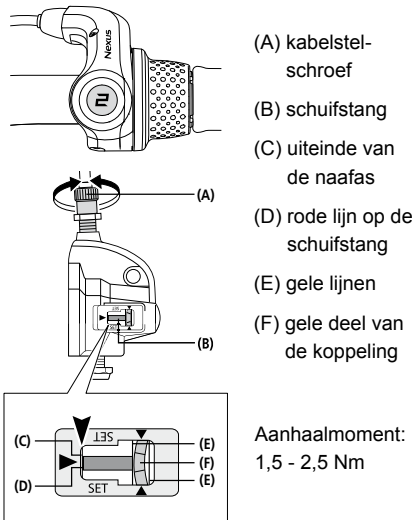
**Instellen van de naafversnelling
(alleen modellen met 3 versnellingen)**

Montage schakelpen

Afbeelding 11: Haal de schakelpen uit het plastic zakje en steek deze tot aan de aanslag met de zwarte veer eerst in de rechterzijde (in rijrichting) van de achteras.

Afbeelding 12: Vervolgens kunt u de schakelkast op de achteras plaatsen en deze met een 5 mm inbussleutel vastdraaien (3-5 Nm). De schakelkast behoeft geen verdere instellingen.

Als in de loop van het gebruik van het product een verdere aanpassing nodig is, gaat u als volgt te werk:



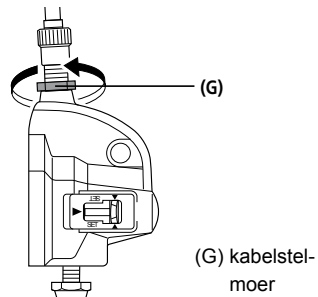
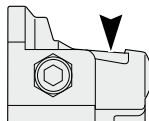
SET

Schakel de REVOSHIFT-hendel op 2. Draai vervolgens de kabelstelschroef (A), om de rode lijn (D) op de schuifstang aan het uiteinde (C) van de naafas uit te lijnen.

OPMERKING

Controleer tijdens het instellen de twee gele lijnen van bovenaf door het kijkglas. Draai de crankarm en schakel de REVOSHIFT-hendel daarbij van 3 naar 1 en dan weer terug naar 3. Herhaal deze handeling twee of drie keer en controleer of de versnellingen worden gewisseld. Schakel de REVOSHIFT-hendel weer van 1 naar 2 en controleer of de rode lijn op de schuifstang aan het uiteinde van de naafas is uitgelijnd. Als dit niet het geval is, moet u de instelling opnieuw uitvoeren.

Na het instellen van de schakeleenheid IV borgt u de kabelstelschroef met de kabelstelmoer (G).



Veiligheidschecklist

Zadel

- vastgezet (5-8 Nm)*
- markering van de minimale insteekdiepte in acht genomen
- voetzolen bereiken de grond

Stuur

- minimale insteekdiepte in acht genomen
- stuurpenbuis vastgezet (15 Nm) *
- stuur vastgezet
- gemakkelijk bereikbaar, rechte zitpositie
- handvatten vastgezet

Handrem

- remhendel vastgezet (2 Nm), gemakkelijk toegankelijk
- werking correct
- remblokken schoon, vetvrij, goed ingesteld

Terugtraprem

- werking getest

Ketting

- kettingspanning in orde (speling ca. 1,5 cm)
- voldoende smering
- kettingbeschermer compleet

Banden

- voldoende profiel
- voldoende bandenspanning (aan te houden luchtdruk staat op de banden)

Velgen

- slagvrij
- spaken gelijkmatig gespannen
- asmoeren aangedraaid (VR 12 Nm, HR 15 Nm) *

Pedalen

- draaien gemakkelijk rond
- zitten goed vast, zonder overmatige speling

Bel

- klinkt helder, goed bereikbaar

Visuele controle

- Controleer of de componenten zonder gebreken zijn en of alle bevestigde delen, zoals spatborden en bagagedrager, goed vast zitten.

(* Aanhaalmomenten van de schroeven in Newton-meter)

6. Onderhoud en verzorging

Als de hendel van de handrem met meer dan de helft van zijn slag naar het stuur kan worden getrokken zonder remwerking, dan moet de rem worden bijgesteld.

De remvlakken moeten schoon zijn en vetvrij, de remblokjes moeten parallel aan elkaar staan.

Versleten remblokken moeten onmiddellijk worden vervangen! Let bij het vervangen erop dat u de originele remblokjes gebruikt, of dat ze in elk geval bij het materiaal van de velg passen (zoals met de indicatie: "Alloy/Alu" bij aluminium velgen).

Pas op voor slijtage van de velg

Controleer regelmatig de toestand van het wiel en besteed bijzondere aandacht aan de rondom lopende groef die fungeert als slijtage-indicator. Neem tijdig contact op (als de groef nog maar een beetje te zien is) met uw fietsenmaker. Gevaar voor breuken en ongevallen!

Let er vooral op dat het stuur en het zadel goed vastzitten en niet kunnen verdraaien!

Controleer de kettingspanning en stel deze bij als het nodig is (achterwiel losdraaien, uitlijnen en weer vastzetten).

Controleer of de banden goed zijn opgepompt (de vereiste luchtdruk staat op de zijkanten van de banden). Beschadigde of vervormde onderdelen niet terugbuigen, deze moeten beslist worden vervangen. **Originele onderdelen zijn verkrijgbaar bij uw PUKY-dealer.**

Slijtdelen: banden (incl. binnenbanden), velgen, remkabels, remblokjes, ketting, tandwielen, handvatten.

Voor alle onderhoudswerkzaamheden is vakbekwaamheid vereist, dus betrek uw fietsenmaker hierbij. Kinderhanden hebben hierbij niets van doen, maar de ogen van leergierige kinderen des te meer.

Reiniging en corrosiebescherming

Alle gelakte en metalen oppervlakken kunnen met gewoon in de handel verkrijgbare auto-onderhoudsmiddelen worden gereinigd en beschermd. Gebruik alleen milieuvriendelijke en beslist geen agressieve reinigingsmiddelen. Smeer de ketting regelmatig met olie (ketting- of universele olie), indien nodig reinigen.

De zijkanten van de velgen (remvlakken) moeten vetvrij zijn!

De fiets moet worden beschermd tegen strooizout, langdurige opslag in vochtige ruimten (bijvoorbeeld garage) moet worden vermeden. Als de fiets toch in een vochtige omgeving wordt opgeslagen, doet u er goed aan om de ongelakte metalen onderdelen (schroeven, moeren etc.) te beschermen met een geschikt afdichtingsmiddel (zoals sproeiwas).

De instelling en smering van naven en kogel-lagers moeten van tijd tot tijd worden gecontro-leerd door een vakman. De fiets moet worden beschermd tegen strooizout, langdurige opslag in vochtige ruimten (bijvoorbeeld garage) moet worden vermeden.

Gebruik geen hogedrukreiniger/stoomreiniger voor het reinigen van de fiets.

7. Aansprakelijkheid voor gebreken

De wettelijke aansprakelijkheid voor materiaal-gebreken is van toepassing. Schade als ge-volg van onjuist gebruik, geweld, onvoldoende onderhoud en normale slijtage valt niet onder de garantie.

Een goede rit toegewenst!

1. Introduction

Nous vous félicitons d'avoir acheté ce vélo d'enfant PUKY. Vous avez acheté un produit de qualité qui apportera certainement beaucoup de plaisir. Ce mode d'emploi contient des informations relatives au montage, à la sécurité d'utilisation et à l'entretien de ce nouveau vélo. En cas de question ou de problème, veuillez vous adresser à votre revendeur de vélos ou utiliser notre page de contact en ligne: www.puky.de.

2. Responsabilité des parents

En cas d'utilisation conforme, les risques sont pratiquement exclus lors de l'utilisation du vélo. Sachez néanmoins que le besoin naturel de mouvement et le tempérament des enfants et des adolescents peuvent entraîner des situations et des risques imprévisibles qui ne relèvent pas de la responsabilité du fabricant. Vous devez donc apprendre aux enfants et aux adolescents à se servir correctement du vélo, les surveiller et les informer des dangers éventuels.

3. Consignes d'utilisation

Le vélo d'enfant ne convient pas à un usage sportif (par exemple sauts). Le vélo peut uniquement être utilisé sur des voies et des routes consolidées sans obstacle. Le vélo ne convient pas aux sauts, aux acrobaties et à une utilisation sur des terrains accidentés.

Lorsqu'il est utilisé par des enfants, le vélo ne peut pas être utilisé à proximité d'escaliers, de descentes, de terrains en pente, de piscines et d'autres étendues d'eau. Les escaliers à proximité doivent être sécurisés de manière à ce que les enfants ne puissent en aucun cas les monter ou les descendre avec le vélo.

Veuillez uniquement utiliser le vélo d'enfant dans un espace adapté et en dehors des espaces de circulation publics. Il n'est pas homologué pour la circulation routière et ne peut donc pas être utilisé sur la voie publique. Les exigences nationales en vigueur doivent être respectées.

La charge totale admissible pour ce vélo (vélo + cycliste + bagages) est de 60 kg.

La charge admissible pour le porte-bagages dépend du modèle (voir impression/gravure sur le porte-bagages). Pour les véhicules d'enfant, nous recommandons cependant de ne pas utiliser le porte-bagages pour transporter des charges pour des raisons de sécurité de conduite. Seul le porte-bagages installé de série peut être utilisé.

Il est indispensable de porter des vêtements adaptés et des chaussures fermées. PUKY recommande le port d'un casque de vélo (voir accessoires PUKY).

Le vélo ne convient pas à l'installation d'un siège d'enfant. Soyez attentif aux points d'engrenage durant l'utilisation et la réparation.

Vélo d'enfant

Monter fermement les stabilisateurs sur la structure arrière de manière à ce qu'ils adhèrent complètement seulement lorsqu'ils sont nécessaires à l'apprentissage. L'utilisation des stabilisateurs est uniquement autorisée durant une courte période d'apprentissage, car avec la pratique du vélo, les stabilisateurs peuvent exercer des forces incontrôlables sur le cadre.

Veillez noter que l'efficacité de freinage du frein avant est réduite en cas d'humidité.

Un freinage soudain et puissant avec le frein sur jante doit être évité, car cela modifie brutalement le comportement du véhicule et peut entraîner une chute.

Dans les longues descentes, le freinage continu avec le frein à rétropédalage doit être évité (surchauffe du moyeu du frein à rétropédalage).

Les capuchons de valves doivent être fermement serrés et doivent être tenus hors de portée des enfants (risque d'étouffement). Les ajouts et modifications ultérieurs sur le vélo (notamment sur les dispositifs de freinage) modifient les propriétés de roulage et peuvent représenter un risque.

4. Déballage et fourniture

N'utilisez pas d'objets coupants pour ouvrir l'emballage et pour retirer le matériel de protection. Vous pourriez accidentellement endommager la peinture ou des pièces du vélo.

Tenez tous les matériaux d'emballage hors de portée des enfants.

- Sortez toutes les pièces de l'emballage.
- Retirez le matériel de protection.
- Vérifiez si toutes les pièces sont là et si elles ne sont pas endommagées. S'il manque quelque chose, veuillez vous adresser à votre revendeur avant de poursuivre le travail.

La fourniture comprend (figure A):

1. Vélo prémonté
2. Guidon prémonté
3. Pédales et mode d'emploi dans le sachet en plastique, pour les modèles à 3 vitesses: tige de commutation supplémentaire

5. Montage et mise en service

Avant d'être utilisé, le véhicule doit être adapté à la taille de l'enfant. La selle doit être réglée de manière à ce qu'au moins la pointe des pieds ou encore mieux la plante du pied atteigne le sol afin que l'enfant puisse se tenir debout en équilibre. Pour cela, respectez impérativement le marquage de la profondeur minimale d'insertion sur le support de la selle dans le tube. Plus d'informations ci-dessous.

Une fois la position de la selle réglée, le guidon ainsi que le levier de frein et la sonnette doivent être facilement accessibles pour l'enfant.

Pour cela, le marquage de la profondeur minimale d'insertion de la tige du guidon doit être respecté. Lorsque le guidon a été réglé à la bonne hauteur, serrez fermement les vis de serrage. Avant la mise en service, contrôlez le vélo à l'aide de la **check-list de sécurité** suivante.

Lors du montage des pédales, tenir compte du filetage à gauche et à droite (indiqué par **R** ou **L** à proximité du filetage de l'axe de la pédale).

Les photos correspondant aux instructions de montage se trouvent à la dernière page de ce mode d'emploi.

Contrôlez le véhicule conformément à la **check-list de sécurité** après le montage !

Lors du montage, tenez compte du fait que certaines pièces, comme le filetage des pédales et le cône de serrage, sont lubrifiées.

Pour le montage, il vous faut les outils suivants (figure B) :

1. Clé Allen de 6 mm (modèles ZL) ou clé plate avec une OC de 13 mm (modèles Z).
2. Clé Allen 5 mm (uniquement pour les modèles ZL 18-3)
3. Clé plate avec une OC de 15 mm
4. Tournevis cruciforme

Les outils ne sont pas fournis avec le vélo.

Le montage doit être effectué avec soin par un adulte afin d'éviter tout risque ultérieur d'accident ou de blessure. Prenez le temps nécessaire pour cela. À certains endroits, il est nécessaire de serrer les vis avec un couple de serrage déterminé. Ce couple de serrage est indiqué en Newton-mètres (par exemple 2 Nm). Lorsqu'une vis est serrée avec un couple de serrage trop faible, le raccord peut être trop lâche et n'est pas sûr. Un couple de serrage trop important peut endommager ou détruire les vis et d'autres pièces. Si vous n'êtes pas sûr de vous, veuillez vous adresser à votre revendeur ou à un atelier.

Commencez par retirer les caches en plastique sur les écrous borgnes de l'essieu avant et arrière et devant sur les freins Cantilever. Retirez également le film plastique qui protège les pédaliers.

Retirez la mousse de protection du guidon et dévissez la vis qui se trouve en dessous sur la potence en la tournant légèrement à l'aide d'une clé Allen de 6 mm (modèles ZL) ou d'une clé plate avec une OC de 13 mm (modèle Z). Vous pouvez maintenant retirer la protection en plastique du cône de serrage à l'extrémité inférieure de la tige de la potence.

Figure 1 : Insérer le guidon dans la fourche (1). Si c'est difficile, desserrez un peu plus la vis du guidon. Insérez le guidon jusqu'à la hauteur souhaitée, positionnez-le en angle droit par rapport à la roue avant et fixez-le en serrant la vis sur la potence (2) à l'aide d'une clé Allen de 6 mm (modèles ZL) ou d'une clé plate avec une OC de 13 mm (modèle Z) (515 Nm).

Respectez le repère de la profondeur minimale d'insertion sur la potence. Remplacez la mousse de protection sur le guidon.

Figure 2 : Prenez l'extrémité libre du câble de frein et insérez le grain de câble dans le renfoncement prévu à cet effet sur le levier de frein (1). Tirez ensuite prudemment sur la gaine du câble de frein afin d'encliqueter la butée de la vis de réglage du levier de frein (2).

Lors du montage du câble de frein, veillez à ce que la vis moletée du câble de frein soit bien droite dans le support du phare avant. Dans le cas contraire, le frein ne peut pas être monté correctement.

Figure 3 : Au niveau de la roue avant, pressez le frein Cantilever droit en direction de la jante (1). Vous pouvez maintenant insérer le grain de câble du câble de frein dans le renforcement prévu à cet effet sur le frein (2). Si ce n'est pas possible, réduisez la tension du câble de frein au niveau de la vis de serrage du câble de l'étrier de frein gauche dans le sens de la conduite (voir figure 4 / position 2) et resserrez ensuite la vis de serrage du câble.

Figure 4 : Assurez-vous que les deux garnitures de frein soient parallèles et soient correctement positionnées au niveau de la jante. Elles doivent se trouver à une distance de 1 mm en dessous du bord supérieur de la jante.

Si le réglage n'est pas correct, desserrez l'écrou de fixation de la garniture de frein (1) à l'aide d'une clé Allen et positionnez la garniture comme indiqué ci-dessus. Pour cela, tirez le levier de frein et resserrez l'écrou de fixation (5-8 Nm).

Figure 5 : En tournant la vis de réglage, centrez ensuite les étriers de frein. La distance entre la garniture de frein et la jante doit être la même à droite et à gauche. Pour cela, vous aurez besoin d'un tournevis cruciforme. En serrant la vis, vous éloignez l'étrier de frein de la jante, en desserrant la vis, vous le rapprochez de la jante.

Il est important que les leviers de frein soient actionnés plusieurs fois de manière à ce que la tension des étriers de frein soit répartie de manière homogène des deux côtés et à ce que le réglage soit effectif. Le contact frein/jante doit être simultané des deux côtés.

Une nouvelle fois la figure 4 :

La tension du câble de frein doit être réglée au niveau de l'écrou d'ancrage (2) de manière à ce qu'il y ait un espace de 1,5 mm entre la garniture de frein et la jante. Si un ajustement est nécessaire, l'extrémité de câble qui dépasse doit être refixée au frein.

Figure 6 : En cas de légère usure des plaquettes de frein, vous pouvez dévisser la vis moletée au-dessus du réflecteur avant pour positionner uniformément les plaquettes de frein plus près de la jante. Réglez le frein de manière à ce que les garnitures de frein se trouvent à 1,5 mm de la jante.

Avant chaque utilisation du vélo, vérifiez le bon fonctionnement du frein. Si un ajustement du frein est nécessaire au cours de l'utilisation du produit, veuillez respecter les consignes de réglage susmentionnées.

Figure 7 : Veuillez noter qu'une pédale est équipée d'un filetage à droite (pour le côté droit dans le sens de la conduite) et l'autre pédale d'un filetage à gauche (pour le côté gauche dans le sens de la conduite). Les pédales sont respectivement pourvues d'un « R » et d'un « L » sur la surface frontale de l'axe de vissage.

Vissez les pédales sur les pédaliers à l'aide d'une clé hexagonale avec une OC de 15 (20 Nm). Pour cela tournez la clé hexagonale en direction de la roue avant des deux côtés.

Réglage de l'assise

Figure 8 : Réglage de la hauteur d'assise : après avoir desserré le collier de selle à l'aide d'une clé Allen de 5 mm, la selle peut être sortie. Veuillez régler la hauteur d'assise de manière à ce qu'au moins la pointe des pieds et au mieux la plante du pied atteigne le sol afin que l'enfant puisse se tenir debout en équilibre.

Pour cela, veuillez respecter les règles suivantes :

Hauteur minimale de la selle :

Z2 / ZL 12 : 45 cm

Z6 / ZL 16 : 49 cm

Z8 / ZL 18 : 53 cm

Hauteur maximale de la selle :

La profondeur minimale d'insertion du support de la selle est de 65 mm. Le support de la selle est pourvu du marquage correspondant (voir figure 8).

Resserrer ensuite le dispositif de serrage de la selle (couple de serrage 5-8 Nm).

Réglage de la hauteur du guidon : veuillez régler la position d'assise de manière à ce que l'enfant se tienne droit et ait ainsi une bonne visibilité. Le guidon ainsi que le levier de frein et la sonnette doivent être facilement accessibles pour l'enfant.

Couple de serrage pour le dispositif de serrage de la potence dans le tube de la fourche : 15 Nm.

Couple de serrage pour le dispositif de serrage du guidon dans la potence : 12 Nm.

Réglage de la tension de la chaîne :

La chaîne doit présenter un jeu vertical d'env. 1,5 cm. La tension de la chaîne se règle comme suit :

Figure 9 : Desserrez les deux écrous de la roue arrière.

Figure 10 : La tension de la chaîne peut maintenant être réglée en déplaçant la roue arrière au niveau du dérailleur. Resserrer ensuite les écrous (couple de serrage 15 Nm)

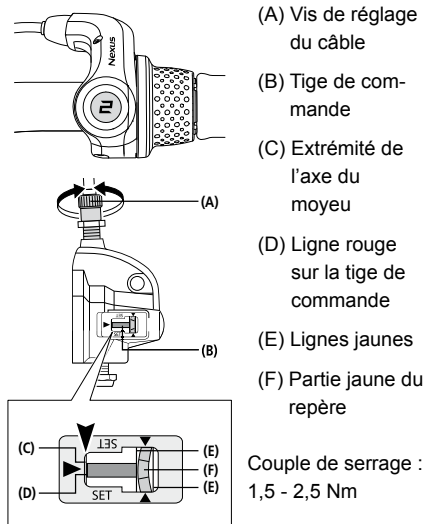
Réglage du moyeu à vitesses (Uniquement modèles à 3 vitesses)

Montage de la tige de commutation

Figure 11 : Sortez la tige de commutation du sachet en plastique et insérez le ressort noir du côté droit (dans le sens de la conduite) de l'essieu arrière jusqu'à la butée.

Figure 12 : Vous pouvez ensuite installer la boîte de vitesses sur l'essieu arrière et la serrer à l'aide d'une clé Allen de 5 mm (3-5 Nm). La boîte de vitesses ne nécessite aucun autre réglage.

Si au cours de l'utilisation du produit, un nouveau réglage un nécessaire, veuillez procéder comme suit :



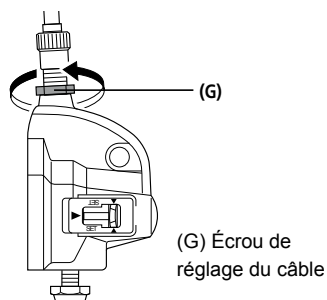
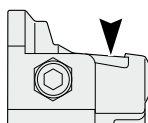
SET

Positionnez le levier REVOSHIFT sur 2. Tournez ensuite la vis de réglage du câble (A) afin d'aligner la ligne rouge (D) sur la tige de commande à l'extrémité (C) de l'axe du moyeu.

REMARQUE

Durant le réglage, contrôlez les deux lignes jaunes par le haut à travers la fenêtre. Tournez la manivelle et positionnez le levier REVOSHIFT de 3 à 1 et ensuite à nouveau sur 3. Répétez cette opération deux à trois fois et vérifiez si les vitesses changent. Positionnez à nouveau le levier REVOSHIFT de 1 à 2 et assurez-vous que la ligne rouge est alignée sur la tige de commande à l'extrémité de l'axe du moyeu. Si ce n'est pas le cas, vous devez recommencer le réglage.

Après le réglage de l'unité de changement de vitesse IV, bloquez la vis de réglage du câble à l'aide de l'écrou de réglage du câble (G).



Check-list de sécurité

Selle

- Ne tourne pas (5-8 Nm)*
- Marquage de la profondeur minimale d'insertion respecté
- Les plantes des pieds atteignent le sol

Guidon

- Profondeur minimale d'insertion respectée
- Le tube du guidon ne tourne pas (15 Nm)*
- Le guidon ne tourne pas
- Facilement accessible, le corps est droit en position assise
- Les poignées ne tournent pas

Frein à main

- Levier de freinage serré (2 Nm), facilement accessible
- Fonctionne correctement
- Garniture de frein propre, exempte de graisse, adhérant bien

Frein à rétropédalage

- Fonctionnement contrôlé

Chaîne

- Tension de la chaîne correcte (jeu d'env. 1,5 cm)
- Lubrification suffisante
- Protection de la chaîne complète

Pneus

- Profil suffisant
- Pression suffisante (la pression à respecter figure sur les pneus)

Roues

- Tournant rond
- Rayons serrés de manière uniforme
- Écrous d'axe fermement serrés (roue avant 12 Nm, roue arrière 15 Nm)*

Pédales

- Tournent facilement
- Serrées et sans jeu trop important

Sonnette

- Bien audible, facilement accessible

Contrôle visuel

- Les pièces ne présentent pas de dommages et toutes les pièces de fixation, comme les tôles de protection et le porte-bagages, sont fermement montées.

(*Couples de serrage des vis en Newton-mètres)

6. Maintenance et entretien

Si le levier du frein manuel peut être serré contre le guidon à plus de la moitié de sa course et que le freinage n'intervient pas, le frein doit être réglé.

Les surfaces de freinage doivent être propres et exemptes de graisse et les garnitures de frein doivent être parallèles.

Les garnitures usées doivent immédiatement être remplacées ! Lors du remplacement, veillez à utiliser des garnitures originales ou au moins adaptées au matériau de la jante (par exemple avec la mention : « Alloy / Alu » pour les jantes en aluminium).

Attention à l'usure des jantes

Vérifiez régulièrement l'état des jantes et soyez particulièrement attentif à la rainure d'usure circulaire. Adressez-vous à temps (lorsque la rainure se voit encore un peu) à votre atelier spécialisé. Risque de cassure et d'accident !

Veillez particulièrement à ce que le guidon et la selle ne tournent pas !

Vérifiez la tension de la chaîne et réglez-la (le cas échéant en retirant la roue arrière, en l'alignant et en la resserrant).

Contrôlez régulièrement la pression des pneus (la pression à respecter figure sur le côté des pneus). Ne pas réparer les pièces endommagées ou déformées. Celles-ci doivent impérativement être remplacées. **Vous trouverez les pièces de rechange originales chez votre revendeur PUKY.** Pièces d'usure : Pneus (y compris les chambres à air), jantes, câble de frein, garnitures de frein, chaîne, plateaux mécaniques, revêtements de poignée.

Tous les travaux de maintenance nécessitent des connaissances techniques. Vous devez donc faire appel à votre revendeur. Les enfants ne peuvent toucher à rien, mais peuvent évidemment observer et apprendre.

Propreté et protection contre la corrosion

Toutes les surfaces peintes et métalliques peuvent être nettoyées et protégées avec des produits d'entretien normaux pour la voiture. Utilisez uniquement des produits nettoyants écologiques, mais en aucun cas des produits agressifs. Huilez régulièrement la chaîne (huiles pour chaîne ou huiles universelles) et nettoyez-la si nécessaire.

Les flancs des jantes (surfaces de freinage) doivent être exempts de graisse !

Le véhicule doit être protégé contre le sel d'épandage et ne doit pas être entreposé longtemps dans des locaux humides (par exemple garage). Si vous entreposez tout de même le vélo dans un environnement humide, protégez toutes les surfaces des pièces métalliques sans peinture (vis, écrous, etc.) à l'aide d'un vitrifiant adapté (par exemple cire en spray).

Le réglage et la lubrification des moyeux et des roulements à billes doivent être de temps en temps vérifiés par un spécialiste. Le véhicule doit être protégé contre le sel d'épandage et ne doit pas être entreposé longtemps dans des locaux humides (par exemple garage).

Ne pas utiliser un nettoyeur haute pression/ nettoyeur vapeur pour nettoyer le véhicule.

7. Garantie des vices cachés

La garantie légale des vices cachés est applicable. Les dommages causés par une sollicitation non conforme, l'usage de la force, un manque d'entretien ou par l'usure normale sont exclus de la garantie des vices cachés.

Bonne route !

1. Indledning

Hjertelig tillykke med købet af denne PUKY børnecykel. Hermed har du erhvervet et kvalitetsprodukt, som helt sikkert vil berede dig stor fornøjelse. Denne betjeningsvejledning indeholder informationer vedrørende montering, sikker brug og pleje af denne nye cykel. Ved spørgsmål eller problemer bedes du henvende dig til din forhandler eller bruge vores internetkontakt: www.puky.de.

2. Forældrenes ansvar

Ved formålsbestemt anvendelse er risici under legen i vid udstrækning udelukket. Tænk også på, at der på grund af børns og unges naturlige bevægelsestrang og temperament kan opstå uforudselige situationer og farer, som udelukker et ansvar fra producentens side. Undervis derfor børn i den rigtige omgang med cyklen, hold dem under opsyn og gør dem opmærksom på mulige risici.

3. Brugerhenvísninger

Denne børnecykel er ikke egnet til sportslig brug (f.eks. spring). Cyklen må kun bruges på befæstede gader og veje uden forhindringer. Cyklen er ikke egnet til spring, tricks og terrænkørsel.

Cyklen må ikke bruges i nærheden af trapper, afgrunde, stejlt terræn, svømmebassiner og andre farvande. Trapper i omgivelserne skal sikres således, at børn under ingen omstændigheder kan køre op- eller ned af disse med cyklen.

Brug kun denne børnecykel på egnede steder og uden for offentlige trafikområder. Den opfylder ikke færdselslovens krav og må ikke bruges i trafikken. De pågældende gyldige nationale lovbestemte krav skal overholdes.

Denne cykels totalvægt (cykel + cyklist + bagage) er 60 kg.

Den tilladte belastning af bagagebæreren er afhængig af dennes udførelse (se Bagagebærer påtryk / prægning). Af køresikkerhedsgrunde anbefaler dog ved børnekøretøjer, ikke at bruge bagagepæren som lastbærer. Der må kun bruges den som standard monterede bagagebærer.

Det er påkrævet at bære egnet tøj og lukkede sko. PUKY anbefaler at bruge en cykelhjelm (se PUKY-tilbehør).

Cyklen er ikke egnet til montering af et barnesæde. Vær ved brugen og vedligeholdelsen opmærksom på eventuelle fangsteder.

Børnecykel

Hvis der er behov for støttehjul som en første indlæringshjælp (til at holde balancen), skal disse monteres fast og formluttende bagpå cyklen. Det er kun tilladt at bruge støttehjul som led i en kort indlæringsperiode, da støttehjulene ved tiltagende køreefaring overfører ukontrollerbare kræfter til stellet.

Vær opmærksom på forhjulsbremSENS reducere bremsevirkning ved våde vejrforhold.

Pludselig, kraftig opbremsning med fælgbremsen bør undgås, da cyklens køreegenskaber derigennem pludselig ændrer sig, hvad der kan føre til et styrt.

Ved længere kørsel ned ad bakke skal man undgå at bremse permanent med frihjulsbremsen (stærk opvarmning af frihjulsbremse-navet).

Ventilhæfterne skal skrues godt fast og holdes væk fra børn (fare for slugning). Senere påbygninger og ændringer på cyklen (især på bremseanordninger) ændrer køreegenskaberne og kan medføre risici.

4. Udpakning og leveringsomfang

Brug ingen skarpe genstande til åbning af emballagen og til fjernelse af beskyttelsesmateriale. Du kan ved en fejltagelse komme til at beskadige lakeringen eller dele af cyklen.

Hold enhver art emballagemateriale væk fra børn.

- Tag alle delene ud af emballagen.
- Fjern beskyttelsesmateriale.
- Kontrollér om leveringen er fuldstændig og ubeskadiget. Skulle der mangle noget, bedes du henvende dig til din forhandler inden du går videre med arbejdet.

Leveringen består af (Fig. A):

1. formonteret cykel
2. formonteret styr
3. pedaler og betjeningsvejledning i plastikpose, ved 3-gears modeller: også skiffestift

5. Montering og ibrugtagning

Klargør cyklen under hensyntagen til barnets størrelse. Indstil sadlen således, at i det mindste tåspidserne, eller endnu bedre hele foden når jorden, så man kan holde balancen når man holder stille. I den forbindelse skal man være opmærksom på markeringen for minimumsindstiksybden på sadelpinden. Mere dertil på længere nede.

Styr, håndbremsehåndtag og ringeklokke skal være let tilgængelige for barnet ved den indstillede sadelposition.

I den forbindelse skal man være opmærksom på markeringen for minimumsindstiksybden på styret. Spænd klemskruerne godt fast efter indstilling af styret. Kontrollér cyklen inden ibrugtagning ved hjælp af den følgende **sikkerhedstjekliste**.

Vær opmærksom på venstre henholdsvis højregevind ved montering af pedalerne (mærkning med **R** eller **L** i gevindnavet på pedalakslen).

Billederne til monteringshenvisningerne findes på de sidste sider i denne vejledning.

Efter monteringen skal du foretage en kontrol af cyklen i henhold til **sikkerhedstjeklisten!**

Vær ved monteringen opmærksom på, at enkelte dele som pedalgevind og klemmekegle er indfedtet.

Til monteringen skal du bruge følgende værktøj (Fig. B):

1. 6 mm unbrakonøgle (ZL-modeller) eller SW 13 mm skruenøgle (Z-modeller)
2. 5 mm unbrakonøgle (kun ved ZL 18-3 modeller)
3. SW 15 mm skruenøgle
4. Stjerneskrueetrækker

Værktøjet medfølger ikke.

Monteringen skal udføres meget omhyggeligt af en voksen person, så der ikke senere opstår ulykker eller skader. Tag dig tilstrækkelig tid til dette. Nogle steder er det nødvendigt, at skrue spændes med et bestemt spændemoment. Dette spændemoment er anført i newtonmeter (f.eks. 2 Nm). Hvis en skrue bliver spændt med et for lille spændemoment, er forbindelsen muligvis for løs og er ikke sikker. Hvis en skrue bliver spændt med et for stort spændemoment, kan skrue og andre dele tage skade eller ødelægges. Hvis du ikke er sikker, bedes du henvende dig til din forhandler eller et værksted.

Fjern først plastbeskyttelseshætterne på for- og bagakslens topmøtrikker samt foran på cantilever bremsene. Fjern også den plastfolie der beskytter pedalarmene.

Fjern styrpolstringen på styret og løsn den derunder liggende skrue på frempinden få omdrejninger med den 6 mm unbrakonøgle (ZL-modeller) eller en SW 13 mm skruenøgle (Z-model). Nu kan du fjerne den plastafdækning der beskytter klemmeanordningen for enden af frempindens skaft.

Fig. 1: Sæt styret ned i gafflen (1). Hvis dette kun vanskeligt lader sig gøre, skal du løsne skruen på styret lidt mere. Indstil styret på den ønskede højde og retvinklet til forhjulet og spænd det fast med skruen på frempinden (2) med en 6 mm unbrakonøgle (ZL-modeller) eller en SW 13 mm skruenøgle (Z-model) (515 Nm).

Vær i den forbindelse opmærksom på markeringen for minimumsindstiksybden på frempinden. Anbring nu igen styrpolstringen på styret.

Fig. 2: Sæt nu den løse ende af bremsekablet i den dertil beregnede fordybning i bremsehåndtaget (1). Træk derefter forsigtigt i det udvendige bremsekabel så endeanslaget går i indgreb på bremsehåndtagets indstillingsskrue (2).

Vær ved monteringen af bremsekablet opmærksom på, at bremsekablets fingerskrue sidder lige i forlygtens modhold. Ellers kan bremsen ikke monteres korrekt.

Fig. 3: Tryk den højre cantilever bremse ind mod forhjulets fælg i (1). Nu kan du sætte bremsekablets ende i den dertil beregnede fordybning på bremsen (2). Skulle dette ikke være muligt, skal du slække bremsekablet lidt via klemmeskrue på venstre bremsearm i køreretning (se Fig. 4 / position 2) og spænd klemmeskrue igen.

Fig. 4: Kontrollér, at begge bremsebelægninger er parallelle og positioneret korrekt på fælgen. Det vil sige, de skal sidde ca. 1 mm under fælgens overkant.

Hvis indstillingen ikke er korrekt, løsner du bremsebelægningens møtrik (1) ved hjælp af en 5 mm unbrakonøgle og justerer den som beskrevet ovenfor. Træk bremsehåndtaget og spænd møtrikken igen (5-8 Nm).

Fig. 5: Nu centrerer du bremsearmene ved at dreje på stilleskruen, dvs. afstanden bremsebelægning <-> fælg skal være identisk på højre og venstre side. Dertil skal du bruge en stjerneskrueetrækker. Ved at skrue skruen ind bevæger du den pågældende bremsearm væk fra fælgen, ved at skrue den ud ind mod fælgen.

I den forbindelse er det vigtigt at trække bremsehåndtaget flere gange, så bremsearmenes spænding fordeler sig ens på begge sider og så indstillingen aktiveres. Kontakten mellem bremse-/fælg skal virke ens på begge sider.

Igen Fig. 4:

Bremsekablets spænding skal indstilles således på ankermøtrikken (2), og bremsebelægningerne sidder ca. 1,5 mm fra fælgen. Hvis der kræves en justering, skal den udragende trådende spændes fast på bremsen igen efter justeringen.

Fig. 6: Ved en mindre nedslidning af bremsebelægningerne kan du løsne fingerskruen over den forreste reflektor og så rykke bremsebelægningerne på begge sider tættere på fælgen. Indstil bremsen således, at bremsebelægningerne har en afstand på ca. 1,5 mm til fælgen.

Kontrollér om bremse fungerer korrekt inden enhver kørsel. Skulle det i løbet af produktets brug blive nødvendigt med en ny justering af bremsen, skal bruge ovennævnte fremgangsmåde.

Fig. 7: Vær opmærksom, at en af pedalerne har højregevind (til højre side i køreretning) og den anden venstregevind (til venstre side i køreretning). Pedalerne er mærket tilsvarende med et „R“ hhv. „L“ på enden af skrueakslen.

Skrue pedalerne fast på pedalarmene med en SW 15 sekskantnøgle (20 Nm) – drej i den forbindelse sekskantnøglen i retning mod forhjulet på begge sider.

Indstilling af siddeposition

Fig. 8: Indstilling af siddehøjde: Når sadelklemmen er løsnet med en 5 mm unbrakonøgle, kan sadlen trækkes ud. Indstil siddehøjden således, at id et mindste tåspidserne, eller endnu bedre hele foden når jorden, så man kan holde balancen når man holder stille.

Vær i den forbindelse opmærksom på følgende principper:

Minimal sadelhøjde:

Z2 / ZL 12: 45 cm

Z6 / ZL 16: 49 cm

Z8 / ZL 18: 53 cm

Maksimal sadelhøjde:

Sadelpindens minimumsindstikshøjde er 65 mm. Der findes en tilsvarende markering på sadelpinden (se Fig. 8).

Spænd derefter sadelfastspændingen fast igen (spændemoment 5-8 Nm).

Indstilling af styrets højde: Indstil styret således, at barnet sidder opret og har en god oversigt. Styr, håndbremsehåndtag og ringeklokke skal være let tilgængelige for barnet.

Spændemoment til fastspænding af frempinden i gaffelskaftet: 15 Nm.

Spændemoment til fastspænding af styret i frempinden: 12 Nm.

Indstilling af kædespænding

Kæden bør have et vertikalt spillerum på ca. 1,5 cm. Kædespændingen bør indstilles på følgende måde:

Fig. 9: Løsn baghjulets to hjulmøtrikker

Fig. 10: Nu kan kædespændingen justeres ved at forskyde baghjulet. Derefter spænder du hjulmøtrikkerne igen (spændemoment 15 Nm)

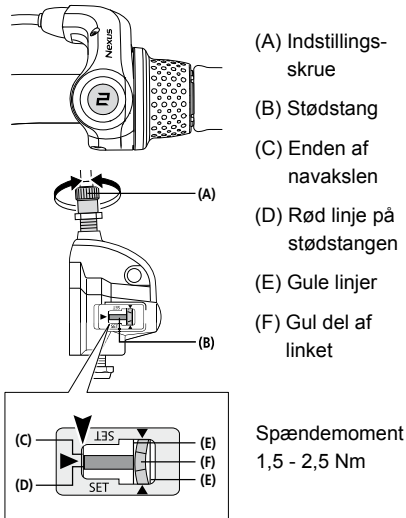
Indstilling af gearnavet (3-gears modeller)

Montering af skiftestift

Fig. 11: Tag skiftestiften ud af plastikposen og stik den til anslag med den sorte fjeder først ind i den højre side (i køreretning) af bagakslen.

Fig. 12: Derefter kan du sætte skifteboksen på bagakslen og spænde den fast med en 5 mm unbrakonøgle (3-5 Nm). Andre indstillinger på skifteboksen ikke er nødvendige.

Skulle det i løbet af produktets brug blive nødvendigt med en ny justering, skal bruge ovennævnte fremgangsmåde.



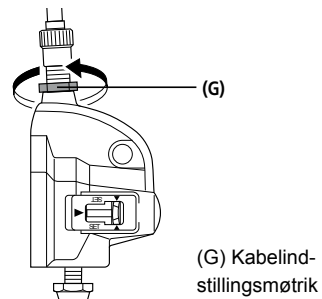
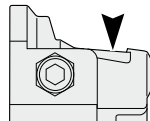
SET

Stil REVOSHIFT håndtaget på 2. Drej så indstillings-skruen (A), for at positionere den røde linje (D) på stødstangen efter enden (C) af navakslen.

BEMÆRKNING

Kontrollér under indstillingen de to gule linjer oppefra gennem ruden. Drej kranken og skift derved med REVOSHIFT håndtaget fra 3 til 1 og tilbage til 3. Gentag dette to- til tre gange og kontrollér, om gearene bliver skiftet. Stil igen REVOSHIFT håndtaget fra 1 til 2 og kontrollér, at den røde linje på stødstangen er positioneret efter navakslen. Er dette ikke tilfældet, skal du udføre indstillingerne igen.

Sikre efter indstilling af skifteenheden IV indstillings-skruen med indstillingsmøtrikken (G).



Sikkerhedstjekliste

Sadel

Drejesikker (5-8 Nm)*

Markering for minimumsindstiksdybde overholdt

Fødderne når jorden.

Styr

Minimumsindstiksdybde overholdt

Gaffelskaft drejesikker (15 Nm)*

Styr drejesikker

let tilgængeligt, opret siddeposition

Greb drejesikre

Håndbremse

Bremsehåndtag fast (2 Nm),
let tilgængeligt

Funktion fejlfri

Bremsebelægninger rene, fedtfri,
korrekt positioneret

Fodbremse

Funktion kontrolleret

Kæde

Kædespænding i orden
(spillerum ca. 1,5 cm)

Tilstrækkelig smøring

Kædeskærm komplet

Dæk

Tilstrækkelig profil

Tilstrækkeligt lufttryk (påkrævet
lufttryk står på dækkene)

Hjul

Intakt

Eger strammet ensartet

Hjilmøtrikker godt spændt
(VR 12 Nm, HR 15 Nm)*

Pedaler

Drejer let

Sidder fast og uden for meget slør

Ringeklokke

Klart ringende, let tilgængelig

Visuel kontrol

Komponenter er uden defekter og alle
monteringsdele, såsom skærme og
bagagebærer, er tilstrækkeligt fastgjort.

(*Skruespændemomenter i Nm)

6. Vedligeholdelse og pleje

Hvis bremsehåndtaget kan trækkes mere end halvdelen af dets vandring ind imod styret, uden at bremsen virker, skal bremsen justeres.

Bremsefladerne skal være rene og fedtfri og bremsebelægningerne skal stå parallelt over for hinanden.

Nedslidte belægninger skal omgående udskiftes! Sørg ved udskiftning for at bruge originale belægninger, eller at de i det mindste passer til fælgenes materiale (f.eks. er mærket med: „Alloy / Alu“ ved alu-fælge).

Vær opmærksom på nedslidning af fælgene

Kontrollér fælgenes tilstand regelmæssigt og vær særligt opmærksom på slidrillen. Henvend dig rettidigt (når man kun kan ane rillen) til dit cykelværksted. Fare for brud- og ulykker!

Vær især opmærksom på, at styret og sadlen ikke kan drejes!

Kontrollér kædespændingen og juster i givet fald ved at løsne baghjulet, justere kæden og spænde baghjulet fast igen).

Vær opmærksom på det rigtige lufttryk (det korrekte lufttryk står på siden af dækkene). Beskadede eller deformerede komponenter må ikke repareres, men skal udskiftes. **Originale reservedele er tilgængelig hos din PUKY-forhandler.** Sliddele: dæk (inkl. slanger), fælge, bremsekabel, bremsebelægninger, kæde, tandhjul, greb.

Alle vedligeholdelsesarbejder kræver faglig viden, hvorfor du bør inddrage din cykelforhandler. Disse arbejder er ikke noget for børn, dog naturligvis lærelystne børnehøje.

Renhed og korrosionsbeskyttelse

Alle lak- og metaloverflader kan renses og beskyttes med almindelige bilplejemidler. Brug kun miljøvenlige, og under ingen omstændigheder aggressive rengøringsmidler. Smør eller rengør kæden regelmæssigt (kæde- og universal olier).

Fælgenes sider skal være fedtfri (bremseflader)!

Cyklen skal beskyttes mod strøsalt og længere opbevaring i fugtige rum (f.eks. garage) skal undgås. Skulle du alligevel opbevare cyklen i fugtige omgivelser, skal du beskytte ulakerede metaldele overflader (skruer, møtrikker etc.) med en egnet overfladebehandling (f.eks. sprøjtevoks).

Nav og kuglelejers indstilling og smøring bør fra tid til anden kontrolleres af en fagmand. Cyklen skal beskyttes mod strøsalt og længere opbevaring i fugtige rum (f.eks. garage) skal undgås. Brug ikke højtryks- / damprensere til rengøring af cyklen.

7. Materialeføjgaranti

Der gælder det lovpligtige ansvar for mangler. Skader, som opstår på grund af forkert brug, vold, utilstrækkelig vedligeholdelse eller normalt slid, er ikke omfattet af ansvaret for mangler.

Vi ønsker dig altid god tur!

1. Introduzione

Congratulazioni per aver acquistato questa bicicletta per bambini PUKY. Siete diventati così proprietari di un prodotto di alta qualità, che saprà regalarvi grandi gioie. Queste istruzioni per l'uso contengono informazioni sul montaggio, il funzionamento sicuro e la manutenzione di questa nuova bicicletta. Per chiarimenti o problemi, potrete rivolgervi al vostro rivenditore specializzato o contattarci mediante il nostro sito internet: www.puky.de.

2. Responsabilità dei genitori

Se impiegata correttamente, è possibile escludere quasi totalmente la possibilità di pericoli durante l'uso di questa bicicletta. Si tenga però presente per, per loro natura, bambini e giovani possono assumere movenze o avere un temperamento tale da generare situazioni o pericoli imprevedibili, che escludono la responsabilità del produttore. Vi invitiamo pertanto ad insegnare a bambini e giovani ad usare in modo corretto la bicicletta, a non perderli di vista e a far loro presente i possibili pericoli.

3. Avvertenze per gli utenti

La bicicletta per bambini non è adatta ad un uso sportivo (es. salti). La bicicletta può essere guidata solo su percorsi pavimentati e strade senza ostacoli. La bicicletta non è adatta a salti, trucchi e all'impiego sul terreno.

Se usata da bambini, non lasciare la bicicletta nei pressi di scale, discese, terreni in pendenza, piscine o altre acque. Assicurare eventuali scale nelle vicinanze in modo che i bambini non possano utilizzare la bicicletta su di esse.

Utilizzare la bicicletta solo in un ambiente adeguato e al di fuori delle aree di traffico pubblico. Ai sensi del StVZO [Codice della strada tedesco], il veicolo non è adatto alla circolazione su strada. Osservare i requisiti della legge nazionale vigenti.

Il peso complessivo ammesso per questa bicicletta (bicicletta + conducente + carico) è di 60 kg.

Il carico ammesso per il portapacchi dipende dalla versione (vedi impressione/goffratura sul portapacchi). Per motivi di sicurezza durante la guida, si consiglia comunque di non impiegare il portapacchi dei veicoli per bambini per trasportare carichi reali. Utilizzare solo il portapacchi di serie.

Indossare abiti adeguati e scarpe chiuse. PUKY consiglia di indossare un elmetto da bicicletta (vedi accessori PUKY).

La bicicletta non è adatta per il montaggio di un seggiolino. Far attenzione alla possibilità di intrappolamento durante l'uso e la manutenzione.

Bicicletta per bambini

Montare saldamente le rotelle di supporto al corpo posteriore della bicicletta solo in caso di necessità come aiuto iniziale all'apprendimento (per mantenere l'equilibrio). L'uso di rotelle di supporto è ammesso solo per un breve periodo di apprendimento in quanto, con la pratica, le rotelle possono esercitare sul telaio forze non controllabili.

L'azione frenante del freno della ruota anteriore si riduce in presenza di bagnato.

Evitare frenate brusche e improvvise con il freno al cerchio, che possono modificare la reazione del veicolo alla guida, causando cadute.

In presenza di lunghe discese, evitare l'uso prolungato del freno a contropedale (surriscaldamento del mozzo del freno a contropedale).

I cappucci coprivalvola devono essere applicati in modo saldo e essere tenuti lontani dalla portata dei bambini (pericolo di ingerimento). L'aggiunta di accessori o l'apporto di modifiche alla bicicletta (in particolare ai freni) modificano le caratteristiche di guida e possono comportare dei pericoli.

4. Apertura del volume di consegna

Per l'apertura dell'imballaggio e la rimozione del materiale di protezione non utilizzare oggetti affilati. Si potrebbe inavvertitamente danneggiare la vernice o parti del veicolo.

Mantenere qualsiasi materiale di imballaggio lontano dalla portata dei bambini.

- Rimuovere tutti i componenti dall'imballaggio.
- Rimuovere il materiale di protezione.
- Verificare la completezza e l'integrità della fornitura. In mancanza di alcune parti, rivolgersi al proprio rivenditore specializzato prima di intraprendere ulteriori lavori.

La fornitura include (immagine A):

1. bicicletta preassemblata
2. manubrio preassemblato
3. pedali e istruzioni per l'uso nel sacchetto di polietilene; per i modelli con 3 marce: perno di comando incluso

5. Montaggio e uso

Regolare la posizione di guida tenendo conto della statura del bambino. Regolare la sella in modo che almeno le punte dei piedi, meglio se i piedi per intero, tocchino a terra, garantendo così l'equilibrio. Osservare la marcatura della profondità di inserimento minimo sul reggisella nel tubo della sella. Informazioni più dettagliate in merito sono disponibili sotto.

Il manubrio, la leva del freno a mano e il campanello devono essere facilmente raggiungibili per il bambino dalla posizione di seduta.

Osservare la marcatura della profondità di inserimento minimo del manubrio. Dopo aver regolato il manubrio, serrare le viti. Prima di mettere in uso la bicicletta, eseguire un controllo finale sulla base della seguente **lista di controllo di sicurezza**.

Nel montaggio del pedale, osservare la filettatura destrorsa o sinistrorsa (marcata con **R** [destra] o **L** [sinistra] nei pressi della filettatura sull'asse del pedale).

Le immagini relative alle indicazioni di montaggio si trovano all'ultima pagina delle presenti istruzioni.

In seguito al montaggio, eseguire una verifica del veicolo conformemente alla **lista di controllo di sicurezza!**

Durante il montaggio, assicurarsi che determinati componenti, come la filettatura del pedale e il cono di serraggio, siano ingrassati.

Per il montaggio sono necessari i seguenti attrezzi (immagine B):

1. Chiave a brugola da 6 mm (modelli ZL) o chiave inglese da 13 mm (modello Z)
2. Chiave a brugola da 5 mm (solo con modelli ZL 18 - 3)
3. Chiave inglese da 15 mm
4. Giravite a stella

L'utensile non è incluso nel volume di consegna.

Il montaggio deve essere effettuato con attenzione da un adulto, in modo tale da evitare incidenti o lesioni future. Dedicare al montaggio il tempo necessario. In alcuni punti è necessario inserire le viti con una determinata coppia. Tale coppia è indicata in Newton metri (ad esempio 2 Nm). Nel caso in cui una vite venga inserita con una coppia non abbastanza elevata, il collegamento potrebbe risultare troppo allentato e perciò non sicuro. Nel caso in cui la coppia sia troppo elevata, le viti e altri componenti potrebbero venire danneggiati e distrutti. In caso di dubbio, rivolgersi al proprio rivenditore specializzato o ad un'officina.

Per prima cosa rimuovere i cappucci di protezione in plastica sui dadi ciechi dell'asse anteriore e posteriore, oltre che sui freni cantilever. Rimuovere anche la pellicola in plastica per la protezione delle pedivelle.

Rimuovere il rivestimento dal manubrio e, con pochi giri, allentare dall'avancorpo la vite sottostante con l'ausilio di una chiave a brugola da 6 mm (modelli ZL) o con una chiave inglese da 13 mm (modello Z). Ora è possibile rimuovere la pellicola in plastica per la protezione del cono di serraggio sull'estremità inferiore dello stelo dell'avancorpo.

Immagine 1: inserire il manubrio nel tubo della forcella (1). Qualora ciò richiedesse un grande sforzo, allentare ulteriormente la vite sul manubrio. Inserire il manubrio fino all'altezza desiderata, allinearne perpendicolarmente alla ruota anteriore e bloccarlo attraverso il serraggio della vite sull'avancorpo (2) con l'ausilio di una chiave a brugola da 6 mm (modelli ZL) o con una chiave inglese da 13 mm (modello Z) (15 Nm).

Fare attenzione alla marcatura del livello minimo di inserimento sullo stelo dell'avancorpo. Fissare ora nuovamente il rivestimento sul manubrio.

Immagine 2: prendere l'estremità libera del cavo del freno e inserire la parte terminale nell'apposita cavità sulla maniglia del freno (1). Tirare poi con cautela il rivestimento esterno del cavo del freno per fare in modo che la vite di regolazione della maniglia del freno si innesti nella posizione finale (2).

Durante il montaggio del cavo del freno, assicurarsi che la vite a testa zigrinata si trovi in posizione eretta nel fermo per il fanalino frontale. In caso contrario non è possibile montare correttamente il freno.

Immagine 3: premere il freno cantilever destro sulla ruota anteriore in direzione del cerchio (1). Ora è possibile inserire la parte terminale del cavo del freno nell'apposita cavità del freno (2). Se non possibile, ridurre la tensione del cavo del freno sulla vite di bloccaggio del braccio del freno sinistro nella direzione di marcia (vedi fig. 4/posizione 2) e riserrare poi la vite di bloccaggio.

Immagine 4: accertarsi che le pastiglie dei freni siano posizionate parallelamente le une alle altre e allineate correttamente rispetto ai cerchi: devono cioè trovarsi ad una distanza di circa 1 mm sotto al bordo superiore del cerchio.

In caso di posizionamento scorretto, allentare il dado di fissaggio della pastiglia del freno (1) con l'aiuto di una chiave a brugola di 5 mm e regolare come descritto sopra. Tirare inoltre sulla leva del freno e riavvitare saldamente il dado di fissaggio (5-8 Nm).

Immagine 5: ruotando la vite di regolazione, regolare ora i bracci dei freni al centro: la distanza pastiglia del freno <-> cerchio deve essere identica a destra + sinistra. È necessario un giravite a stella. Avvitando la vite, togliere il rispettivo braccio del freno dal cerchio, svitando la vite sul cerchio.

È importante che la leva del freno venga azionata più volte, affinché la tensione dei bracci del freno sia distribuita in modo omogeneo su entrambi i lati e la regolazione abbia effetto. Il contatto tra il corpo del freno e il cerchio deve avvenire in contemporanea su entrambi i lati.

Ritorno all'immagine 4:

la tensione del cavo del freno va regolata sul dado di ancoraggio (2) in modo tale che la pastiglia del freno si trovi rispettivamente a una distanza di ca. 1,5 mm dal cerchio. Qualora fosse necessaria una correzione, l'estremità sporgente del cavo deve essere nuovamente fissata al freno.

Immagine 6: in caso di lieve usura dei ceppi del freno, è possibile svitare le viti a testa zigrinata al di sopra del riflettore anteriore e posizionare i ceppi del freno su entrambi i lati avvicinandoli in modo uguale al cerchio. Regolare il freno in modo tale che le pastiglie dei freni distino rispettivamente circa 1,5 mm dal cerchio.

Prima di ogni viaggio, verificare il corretto funzionamento del freno. Qualora fosse necessaria una nuova regolazione del freno durante il periodo di impiego del prodotto, seguire i passaggi sopra descritti.

Immagine 7: assicurarsi che un pedale sia dotato di una filettatura destrorsa (per il lato destro nella direzione di marcia) e gli altri pedali di una filettatura sinistrorsa (per il lato sinistro nella direzione di marcia). I pedali sulla superficie frontale dell'asse della vite sono rispettivamente marchiati con "R" o "L".

Avvitare i pedali con l'ausilio di una chiave esagonale da 15 mm sulle pedivelle (20 Nm), ruotando la chiave esagonale da entrambi i lati nella direzione della ruota anteriore.

Regolare la posizione di seduta

Immagine 8: regolazione dell'altezza della seduta: dopo aver allentato il collarino reggisella con l'aiuto di una chiave a brugola di 5 mm, è possibile estrarre il sellino. Regolare l'altezza della sella in modo che almeno le punte dei piedi, meglio se i piedi per intero, tocchino a terra, garantendo così l'equilibrio.

Osservare i seguenti principi:

altezza minima della sella come segue:

Z2 / ZL 12: 45 cm

Z6 / ZL 16: 49 cm

Z8 / ZL 18: 53 cm

altezza massima della sella:

la profondità di inserimento minimo del reggisella è di 65 mm. Sul reggisella si trova una marcatura corrispondente (vedi fig. 8).

Riserrare poi il collarino reggisella (coppia 5-8 Nm).

Regolazione dell'altezza del manubrio: regolare la posizione di seduta in modo che il bambino sia in posizione verticale, consentendogli così una veduta ottimale. Il manubrio, la leva del freno a mano e il campanello devono essere facilmente raggiungibili per il bambino.

Coppia di serraggio per il blocco dell'avancorpo nel tubo dello stelo della forcella: 15 Nm.

Coppia di serraggio per il blocco del manubrio nell'avancorpo: 12 Nm.

Regolazione della tensione della catena

La catena deve presentare un gioco verticale di circa 1,5 cm. La tensione della catena deve essere impostata come segue:

Immagine 9: allentare i due dadi della ruota posteriore

Immagine 10: la tensione della catena può essere ora regolata spostando la ruota posteriore all'estremità della sporgenza. Riserrare poi i dadi della ruota (coppia 15 Nm)

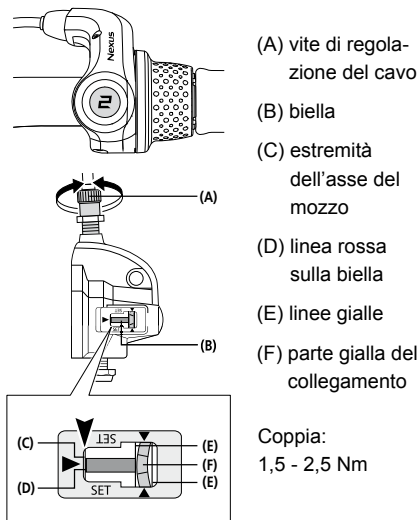
Regolazione del cambio del mozzo (solo modelli a 3 marce)

Incasso del perno di comando

Immagine 11: prelevare il perno di comando dal sacchetto di polietilene e inserirlo fino all'arresto utilizzando la penna nera, prima sul lato destro (in direzione di marcia) dell'asse posteriore.

Immagine 12: in seguito è possibile posizionare la scatola di controllo sull'asse posteriore, fissandola con una chiave a brugola da 5 mm (3-5 Nm). Non sono necessarie ulteriori regolazioni della scatola di controllo.

Qualora fosse necessaria una nuova regolazione durante il periodo di impiego del prodotto, procedere come segue:



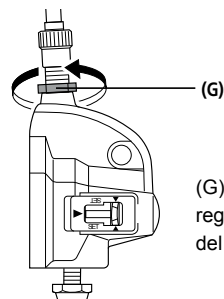
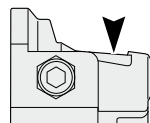
SET

Impostare la leva del cambio REVOSHIFT su 2. Girare la vite di regolazione del cavo (A) per allineare la linea rossa (D) sulla biella all'estremità (C) dell'asse del mozzo.

NOTA

Durante la regolazione, verificare le due linee gialla dall'alto attraverso la finestra. Ruotare la pedivella e impostare la leva del cambio REVOSHIFT da 3 a 1 e poi rispostarla a 3. Ripetere questa operazione 2-3 volte e verificare che le marce vengano cambiate. Impostare nuovamente la leva del cambio REVOSHIFT da 1 a 2 e accertarsi che la linea rossa sulla biella sia allineata all'estremità dell'asse del mozzo. Se così non fosse, ripetere l'impostazione.

Una volta regolata l'unità di cambio IV, assicurare la vite di regolazione del cavo con il dado di regolazione (G).



Lista di controllo di sicurezza

Sella

Resistente alla torsione (5-8 Nm)*

Osservare la marcatura della profondità di inserimento minimo

Le piante dei piedi raggiungono il fondo

Manubrio

Osservare la marcatura della profondità di inserimento minimo

Tubo dello stelo del manubrio resistente alla torsione (15 Nm)*

Staffa del manubrio resistente alla torsione

ben raggiungibile, posizione di seduta eretta

Manici resistenti alla torsione

Freno a mano

Freno a mano saldo (2 Nm), ben accessibile

Funzionamento perfetto

Pastiglia del freno pulita, senza grasso, in posizione adiacente corretta

Freno a contropedale

Verifica del funzionamento

Catena

Tensione della catena a norma (gioco di circa 1,5 cm)

Lubrificazione sufficiente

Protezione sufficiente della catena

Pneumatici

Profilo sufficiente

Pressione dell'aria sufficiente (pressione da rispettare indicata sul pneumatico)

Ruote giranti

Assenza di impatti

Raggi serrati in modo uniforme

Dadi dell'asse serrati in modo saldo (ruota anteriore 12 Nm, ruota posteriore 15 Nm)*

Pedali

Di agevole rotazione

Rigidi e senza gioco eccessivo

Campanello

Dal suono chiaro, facilmente raggiungibile

Controllo visivo

Controllare che i componenti non presentino difetti e che tutte le parti di fissaggio, come lamiere di protezione e portapacchi, siano montate in modo saldo

(*coppie delle viti in Newton metri).

6. Manutenzione e cura

Se la leva del freno a mano si tira di oltre la metà del suo percorso sul manubrio, senza esercitare alcuna azione frenante, è necessario regolare il freno.

Tenere le superfici del freno pulite e senza grasso e le pastiglie in posizione parallela tra di loro.

Le pastiglie usurate vanno sostituite immediatamente! Nella sostituzione, accertarsi che siano impiegate pastiglie originali o che siano almeno adeguate al materiale del cerchio (ad es. la denominazione: "Alloy / Alu" per i cerchi in alluminio).

Cautela in caso di usura del cerchio

Verificare regolarmente le condizioni dei cerchi e prestare particolarmente attenzione alla scanalatura perimetrale indicante il livello di usura. Recarsi tempestivamente alla propria officina (se la scanalatura è appena visibile). Pericolo di rottura e incidenti!

Prestare particolare attenzione alla rigidità di torsione del manubrio e della sella!

Verificare la tensione di bloccaggio e regolarla di conseguenza (allentando, allineando e riserrando la ruota posteriore).

Verificare la corretta pressione dell'aria (la pressione dell'aria da mantenere è indicata sulla parte laterale del pneumatico). I componenti danneggiati o deformati non vanno riparati ma assolutamente sostituiti. **I ricambi originali sono reperibili presso il proprio rivenditore specializzato PUKY.** Parti soggette a usura: pneumatici (incl. tubi), cerchi, cavo del freno, pastiglie, catena, corone, rivestimenti dei manici.

Tutti i lavori di manutenzione presuppongono conoscenze specifiche e possono essere pertanto eseguiti solo dal rivenditore specializzato. I bambini non potranno operare con mano ma potranno senz'altro imparare osservando.

Pulizia e protezione anticorrosione

Tutte le superfici verniciate e metalliche possono essere pulite e protette con i prodotti di cura disponibili in commercio. Utilizzare soltanto detergenti ecologici e in nessun caso aggressivi. Oliare regolarmente (con oli per catena o universali) e, se necessario, pulire la catena.

I fianchi laterali dei cerchi (superfici del freno) devono presentarsi privi di grasso!

Proteggere il veicolo dal sale ed evitare un deposito prolungato in ambienti umidi (es. garage). In caso di deposito della bicicletta in un luogo umido, proteggere le superfici delle parti metalliche non verniciate (viti, dadi, ecc.) con una sigillatura superficiale adeguata (es. cera da nebulizzare).

Far controllare regolarmente da un esperto la regolazione e la lubrificazione di mozzo e cuscinetti a sfera. Proteggere il veicolo dal sale ed evitare un deposito prolungato in ambienti umidi (es. garage).

Per la pulizia del veicolo non impiegare detersivi ad alta pressione / pulitori a vapore).

7. Garanzia legale

Il prodotto è coperto da garanzia legale. La garanzia legale non copre i danni derivanti da un uso improprio, da situazioni riconducibili ad atti di violenza, da una manutenzione insufficiente o dalla normale usura.

Buon viaggio!

1. Wprowadzenie

Serdecznie gratulujemy zakupu tego roweru dziecięcego PUKY. Nabyłeś produkt wysokiej jakości, który z pewnością przysporzy Tobie wiele radości. Instrukcja ta zawiera informacje o montażu, bezpiecznej eksploatacji i pielęgnacji nowego roweru. W razie pytań i problemów prosimy zwrócić się do fachowego punktu handlowego lub o nawiązanie kontaktu z nami za pośrednictwem Internetu:

www.puky.de

2. Odpowiedzialność rodziców

W przypadku zgodnego z przeznaczeniem użytkowania wyklucza się w daleko idącym stopniu wszelkie zagrożenia w trakcie zabawy. Należy jednak pamiętać, że naturalna potrzeba ruchu dzieci a także ich temperament mogą przyczynić się do powstania niedających się przewidzieć sytuacji i zagrożeń, których nie obejmuje odpowiedzialność cywilna producenta. Poinformuj Twoje dziecko o zasadach właściwego obchodzenia się z rowerem, nadzoruj je i zwracaj jego uwagę na możliwe zagrożenia.

3. Wskazówki użytkowe

Ten dziecięcy rower nie jest przeznaczony do uprawiania sportu (np. do wykonywania skoków). Pojazdem można jeździć tylko po utwardzonych drogach i ulicach bez przeszkód. Pojazd nie nadaje się do skoków, akrobacji ani do jazdy terenowej.

Rower nie może być używany w pobliżu schodów, zboczy, skarp, basenów ani innych zbiorników wodnych. Znajdujące się w pobliżu schody należy zabezpieczyć tak, żeby dzieci nie mogły po nich wjeżdżać ani z nich zjeżdżać rowerem.

Dziecięcy rower prosimy używać tylko w obszarach poza drogami publicznymi. Nie spełnia on wymogów kodeksu drogowego (StVZO) i nie może poruszać się po drogach publicznych. Przestrzegać każdorazowo obowiązujących ustawowych przepisów.

Całkowity ciężar roweru (rower + rowerzysta + bagaż) wynosi 60 kg.

Dopuszczalne obciążenie bagażnika jest uzależnione od jego wykonania (patrz nadruk/wytłoczenie na bagażniku). Jednak ze względu na bezpieczeństwo jazdy nie zalecamy używania bagażnika w rowerze dziecięcym do przewożenia ładunków. Stosować tylko seryjnie zamontowane bagażniki.

Konieczne jest zakładanie odpowiedniej odzieży i noszenie zamkniętego obuwia. PUKY zaleca zakładanie hełmu rowerowego (patrz wyposażenie PUKY).

Rower nie jest przystosowany do montażu siedzenia dla dziecka. Podczas użytku i obsługi technicznej zwracać uwagę na miejsca niebezpieczne.

Rower dziecięcy

Przy nauce jazdy koła podporowe pewnie przymocować kształtowo tylko jako pierwszą pomoc (dla utrzymania równowagi) do tyłu konstrukcji. Korzystanie z kół podporowych jest dozwolone tylko w krótkim okresie nauki, ponieważ podczas rosnących umiejętności praktycznych koła te wprowadzają niekontrolowane siły do ramy.

Pamiętać o malejącej skuteczności mokrego hamulca przedniego koła.

Unikać nagłego, ostrego hamowania hamulcem ręcznym, ponieważ może to nagle zmienić zachowanie pojazdu podczas jazdy i spowodować upadek.

Podczas zjeżdżania na długich odcinkach pochyłych należy unikać ciągłego hamowania hamulcem w piaskie rowerowej (ze względu na mocne nagrzewanie się piasty).

Dokręcić osłony wentyli, przechowywać je w miejscu niedostępnym dla dzieci (niebezpieczeństwo połknięcia). Późniejsze dobudowanie części i zmiany w obrębie roweru (szczególnie instalacji hamulcowej) zmieniają właściwości jezdne i mogą spowodować zagrożenia.

4. Rozpakowanie i zakres dostawy

Do otwierania opakowania i do usuwania materiału opakowaniowego nie używać ostrych przedmiotów. Przez nieuważę można uszkodzić lakier lub części roweru.

Wszystkie materiały opakowaniowe trzymać z dala od dzieci.

- Wszystkie części wyjąć z opakowania.
- Usunąć materiały ochronne.
- Sprawdzić kompletność dostawy i brak uszkodzeń. Jeżeli czegoś brakuje, to przed wznowieniem pracy należy się zwrócić do fachowego sprzedawcy, u którego dokonano zakupu.

W skład dostawy wchodzi (rys. A):

1. Wstępnie zmontowany rower
2. Wstępnie zmontowana kierownica
3. Pedaly i instrukcja obsługi w polietylenowym worku, w modelach 3-biegowych: dodatkowo trzpień przełączający

5. Montaż i rozruch

Rower przygotować do jazdy odpowiednio do wzrostu dziecka. Siodelko ustawić tak, aby palce stopy, a najlepiej całe przedstopie, sięgały do podłoża, co pozwoli zachować równowagę podczas postoju. W tym celu koniecznie przestrzegać oznakowania minimalnej głębokości zatknięcia sztycy siodelka (w rurze podsiodłowej). Więcej na ten temat poniżej.

Kierownicę oraz klamkę hamulca klockowego i dzwonek przymocować przy ustawionym siodelku w pozycji łatwo dostępnej dla siedzącego dziecka.

Także tu uwzględnić oznakowanie minimalnej głębokości wetknięcia trzpienia kierownicy. Po ustawieniu kierownicy dokręcić śruby zaciskowe. Przed rozpoczęciem użytkowania rower sprawdzić przy pomocy poniższej **kontrolnej listy bezpieczeństwa**.

Przy montażu pedałów uwzględnić lewy i prawy gwint (oznakowane literami **R** lub **L** na osi pedału w pobliżu gwintu).

Wskazówki montażowe umieszczono na ostatnich stronach tej instrukcji.

Po zakończeniu montażu sprawdź pojazd wykorzystując do tego celu **kontrolną listę bezpieczeństwa!**

Podczas montażu należy pamiętać, że niektóre części, jak gwint pedału lub stożek zaciskowy, są nasmarowane.

Do montażu potrzebne są następujące narzędzia (rys. B):

1. Klucz imbusowy 6mm (do modeli ZL) lub klucz do śrub SW 13 mm (do modeli Z)
2. Klucz imbusowy 5 mm (tylko do modeli ZL 18-3)
3. Klucz do śrub SW 15 mm
4. Wkrętak krzyżowy

Narzędzie nie wchodzi w zakres dostawy.

Montaż musi zostać wykonany bardzo starannie przez osobę dorosłą, aby później nie doszło do wypadków i obrażeń. Wykonanie tych czynności wymaga określonego czasu. W niektórych miejscach śruby trzeba dokręcić z określonym momentem obrotowym. Wielkość tego momentu jest podawana w niutonometrach (np. 2 Nm). Jeżeli śruba zostanie przykręcona ze zbyt małym momentem, to połączenie może być zbyt luźne i niebezpieczne.

Natomiast przykręcanie ze zbyt dużą siłą może spowodować uszkodzenie śrub i innych części. Jeżeli nie jesteś pewny swoich umiejętności, zwróć się o pomoc do fachowego punktu handlowego lub do odpowiedniego warsztatu

Najpierw zdjęj ochronne kapturki z nakrętek kołpakowych przedniej i tylnej osi oraz z przodu z hamulców szczękowych. Następnie usuń także folię ze sztucznego tworzywa chroniącą korby.

Zdjąć ochronną poduszkę kierownicy i poluzować o kilka obrotów znajdującą się pod nią śrubę wspornika kierownicy, w tym celu użyć klucza imbusowego 6 mm (modele ZL) lub klucza do śrub SW 13 mm (modele Z). Teraz z dolnego końca wspornika kierownicy można zdjąć wykonaną ze sztucznego tworzywa osłonę stożka zaciskowego.

Rys. 1: Kierownicę wetknąć w koronę widelca (1). Jeżeli jest to trudne, to należy jeszcze bardziej poluzować śrubę przy kierownicy. Kierownicę ustawić na żądanej wysokości, ustawić ją prostopadłe względem przedniego koła i unieruchomić ją dokręcając śrubę na wsporniku kierownicy (2) przy pomocy imbusowego klucza 6 mm (w modelach ZL) lub klucza do śrub SW 13 mm (model Z) (15 Nm).

Przestrzegać oznakowania minimalnej głębokości wetknięcia trzpienia wspornika kierownicy. Założyć ponownie na kierownicy ochronną poduszkę.

Rys. 2: Walcowe zakończenie luźnego końca linki hamulcowej wetknąć w odpowiednie wybranie w klamce hamulca (1). Następnie pociągnąć ostrożnie za płaszcz linki hamulcowej, aby zatrzasknąć końcowy zderzak w śrubie regulacyjnej klamki hamulca (2).

Podczas montażu linki hamulca należy zwrócić uwagę, aby radełkowana śruba linki hamulcowej spoczywała prosto w uchwycie przedniego światła odbłaskowego. W przeciwnym razie hamulec może nie funkcjonować prawidłowo.

Rys. 3: W przednim kole przycisnąć do obręczy koła prawy w kierunku jazdy hamulec szczękowy (1). Teraz walcowe zakończenie linki hamulca wprowadzić w przewidziane do tego celu zagłębienie w hamulcu (2). Jeżeli nie jest to możliwe, to należy zmniejszyć napięcie linki hamulcowej na śrubie zakleszczającej linkę lewego (patrząc w kierunku jazdy) ramienia hamulca (patrz rys. 4 / pozycja 2), następnie ponownie dokręcić śrubę zakleszczającą linkę.

Rys. 4: Upewnić się, że obydwie okładziny hamulcowe są wzajemnie równoległe i właściwie ustawione względem obręczy koła. Muszą one znajdować się ok. 1 mm poniżej górnej krawędzi obręczy koła.

Jeżeli ustawienie nie będzie prawidłowe, to kluczem imbusowym 5 mm należy poluzować śrubę mocującą okładzinę hamulcową (1) i wykonać regulację zgodnie z powyższym opisem. W tym celu pociągnąć za klamkę hamulca i ponownie dokręcić śrubę mocującą (5-8 Nm).

Rys. 5: Pokręcając śrubą regulacyjną wyjustować centralnie ramiona hamulca, tzn. odstęp okładzina hamulca <-> rama koła powinien być identyczny z prawej i lewej strony. Do tego potrzebny jest wkrętak krzyżowy. Wkręcając śrubę poruszasz odpowiednie ramię hamulca w kierunku od obręczy koła, wkręcając śrubę poruszasz ramię hamulca w kierunku do obręczy koła.

Przy tym wielokrotnie uruchomić klamkę hamulca, aby napięcie ramion hamulcowych rozłożyło się równomiernie po obu stronach, co stanowi podstawę skutecznej regulacji. Kontakt klocków hamulcowych z obręczą koła musi być jednoczesny po obu stronach.

Ponownie rysunek 4:

Napięcie linki hamulcowej należy ustawić na nakrętce (2) w taki sposób, aby okładziny hamulcowe były oddalone od obręczy koła o około 1,5 mm. Jeżeli konieczna będzie regulacja, to po jej zakończeniu wystający koniec linki należy ponownie zakleszczyć w hamulcu.

Rys. 6: Jeżeli klocki hamulcowe lekko się zużywają, to można wykręcić radełkowaną śrubę powyżej przedniego reflektora a następnie klocki hamulcowe po obu stronach równomiernie lekko przybliżyć do obręczy koła. Hamulec ustawić tak, aby klocki hamulcowe po obu stronach były oddalone od obręczy koła ok. 1,5 mm.

Przed każdą jazdą należy sprawdzić prawidłowe funkcjonowanie hamulca. Jeżeli w trakcie użytkowania produktu konieczna będzie ponowna kalibracja hamulca, to należy postępować zgodnie z powyższym opisem czynności.

Rys. 7: Zwrócić uwagę, że rower jest wyposażony w jeden pedał z gwintem prawym (do strony prawej patrząc w kierunku jazdy) i w jeden pedał z gwintem lewym (do strony lewej). Pedały te są odpowiednio oznakowane na czołowej powierzchni osi śruby literą „R” lub „L”.

Pedały przykręcić do korb płaskim kluczem SW 15 (20 Nm) – po obu stronach roweru kluczem kręcić w kierunku przedniego koła.

Ustawienie pozycji siedzenia

Rys. 8: Po odkręceniu zacisku siodełka imbusowym kluczem 5 mm siodełko można wyciągnąć. Wysokość siodełka ustawić tak, aby palce stopy, a najlepiej całe przedstopie, sięgało do podłoża, co pozwoli zachować równowagę podczas postoju.

Prosimy przestrzegać następujących, ogólnych zasad:

Minimalna wysokość siodełka:

Z2 / ZL 12: 45cm

Z6 / ZL 16: 49cm

Z8 / ZL18: 53cm

Maksymalna wysokość siodełka:

Minimalna głębokość wetknięcia sztycy siodełka wynosi 65 mm. Na sztycy siodełka znajduje się odpowiednie oznakowanie (patrz rys. 8).

Następnie ponownie przykręcić zacisk siodełka (moment dokręcenia 5-8 Nm).

Ustawienie wysokości kierownicy: ustaw pozycję siedzenia tak, żeby dziecko siedziało prosto i miało dokładny przegląd sytuacji. Dziecko musi sięgać bez problemu do kierownicy, klamki hamulca i dzwonka.

Moment dokręcania zacisku wspornika kierownicy w główce ramy: 15 Nm.

Moment dokręcania zacisku kierownicy we wspornik kierownicy: 12 Nm.

Ustawienie napięcia łańcucha

Łańcuch powinien posiadać pionowy luz wynoszący ok. 1,5 cm. Łańcuch napina się w następujący sposób:

Rys. 9: Poluzować obie nakrętki tylnego koła

Rys. 10: Napięcie łańcucha można teraz wyregulować przez przesuwanie tylnego koła w haku ramy. Następnie ponownie dokręcić nakrętki tylnego koła (momentem 15 Nm)

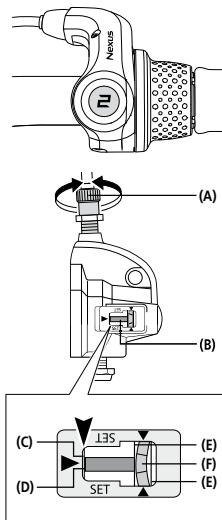
Ustawienie przerzutki w piaście (tylko modele 3-biegowe)

Montaż trzpienia załączającego

Rys. 11: Z polietylenowego worka wyjąć trzpień załączający i wetknąć go do oporu czarną sprężyną do przodu z prawej strony (patrząc w kierunku jazdy) tylnej osi.

Rys. 12: Następnie można osadzić na tylnej osi puszkę wewnętrznej zmiany biegów i przykręcić ją kluczem imbusowym 5 mm (3-5 Nm). Puszka wewnętrznej zmiany biegów nie wymaga regulacji.

Jeżeli w trakcie użytkowania produktu konieczna będzie ponowna regulacja, to należy wykonać następujące czynności:



- (A) śruba regulacji napięcia linki
- (B) łącznik przesuwny
- (C) koniec osi piasty
- (D) czerwona linia na łączniku przesuwym
- (E) żółte linie
- (F) żółta część łącznika

Moment dokręcania:
1,5 - 2,5 Nm

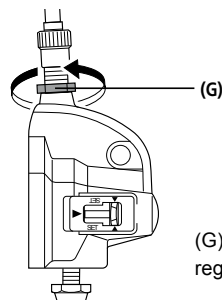
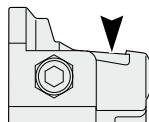
SET

Dźwignię REVOSHIFT przełączyć na 2. Następnie pokręcać śrubą regulacyjną linki (A), aby czerwona linią (D) na łączniku przesuwym, ukierunkować na koniec (C) osi piasty.

UWAGA

Podczas ustawiania sprawdzać obie żółte linie, patrząc od góry przez okienko. Obrócić korby przełączając przy tym dźwignię REVOSHIFT z 3 na 1 i z powrotem na 3. Czynności te powtórzyć 2 do 3 razy, sprawdzając zmianę biegów. Dźwignię REVOSHIFT przełączyć ponownie z 1 na 2 i upewnić się, że czerwona linia na łączniku przesuwym jest skierowana na koniec osi piasty. Jeżeli tak nie jest, to ustawianie należy powtórzyć.

Po ustawieniu modułu przełączania IV zabezpieczyć nakrętką (G) śrubą regulacyjną linki (G).



(G) nakrętka regulacyjna linki

Kontrolna lista bezpieczeństwa**Siodełko**

Siodełko nie może się obracać (5-8 Nm)*

Zwrócić uwagę na oznakowanie minimalnej głębokości wetknięcia

Przedstopie musi sięgać do podłoża

Kierownica

Zwrócić uwagę na minimalną głębokość wetknięcia

Rura trzpienia kierownicy nie może się obracać (15 Nm)*

Górny uchwyt nie może się obracać

Dobry dostęp do elementów na kierownicy, wyprostowana pozycja

Uchwyty nie mogą się obracać

Hamulec ręczny

Klamka hamulca mocno przykręcona (2 Nm), dobry dostęp

Poprawne funkcjonowanie

Klocki hamulcowe czyste, wolne od tłuszczu, prawidłowo przylegające

Hamulec w piaście rowerowej

Sprawdzić funkcjonowanie

Łańcuch

Prawidłowe napięcie łańcucha (luz ok. 1,5 cm)

Łańcuch nasmarowany

Kompletna osłona łańcucha

Ogumienie

Dostateczny profil

Dostateczne ciśnienie powietrza (podano na ogumieniu)

Koła

Bez śladów uderzeń

Z równomiernie dokręconymi szprychami

nakrętki osi mocno dokręcone (przód 12 Nm, tył 15 Nm)*

Pedały

Muszą się lekko obracać

Muszą być mocno przymocowane i bez nadmiernego luzu

Dzwonek

Dźwięczny ton, łatwo dostępny

Kontrola wzrokowa

Części konstrukcyjne bez wad, wszystkie elementy mocowane, jak blaszane osłony i bagażniki, dostatecznie pewnie zamocowane.

(*momenty dokręcania śrub w niutonometrach)

6. Konserwacja i pielęgnacja

Jeżeli ręczna klamka hamulca pozwala dociągnąć się do kierownicy więcej niż z połowa jej drogi nie powodując hamowania, to hamulec należy wyregulować.

Powierzchnie hamulcowe klocków muszą być czyste, niezatłuszczone i równoległe względem siebie.

Zużyte klocki hamulcowe natychmiast wymienić! Podczas wymiany zwrócić uwagę, aby stosować oryginalne klocki tak, aby co najmniej pasowały do materiału obręczy koła (np. przestrzegając oznakowania: „Alloy / Alu“ przy aluminiowych obręczach kół).

Uwaga! Zużycie obręczy kół!

Regularnie kontrolować stan obręczy kół i szczególnie zwracać uwagę na rowek wskazujący zużycie. We właściwym czasie zwrócić się do fachowego warsztatu (gdy rowek jeszcze trochę widać). Niebezpieczeństwo pęknięcia i wypadku!

Zwracać szczególną uwagę, aby kierownica i siodełko nie obracały się!

Sprawdzić napięcie łańcucha i ewentualnie napiąć go (przez poluzowanie tylnego koła, ustawienie i ponowne dokręcenie).

Regularnie kontrolować ciśnienie powietrza (wymagane ciśnienie powietrza w oponach podano na ich bocznych powierzchniach opon). Części uszkodzonych lub odkształconych nie naprawiać, lecz konieczne wymienić.

Oryginalne części zamienne otrzymasz za pośrednictwem fachowego punktu handlowego PUKY. Części zużywające się: Ogumienie (włącznie z dętkami), obręcze kół, klocki hamulcowe, łańcuch, ogniwa łańcucha okładziny uchwytów.

Wszystkie prace konserwacyjne wymagają fachowej wiedzy, prosimy je zlecać w fachowym punkcie handlowym. Żadne czynności nie mogą być powierzane dzieciom, ale mogą być przez nie obserwowane w celach edukacyjnych.

Czystość i ochrona przed korozją

Wszystkie części lakierowane i metalowe można czyścić i chronić typowymi środkami do pielęgnacji samochodów. Stosować tylko ekologiczne środki czystości, nie używać środków agresywnych. Łańcuch regularnie smarować (olejem do łańcuchów lub olejem uniwersalnym), ewentualnie wyczyścić.

Boczne powierzchnie obręczy kół (powierzchnie hamowania) nie mogą być zatłuszczone!

Pojazd chronić przed solą do posypywania ulic, unikać dłuższego składowania w pomieszczeniach wilgotnych (np. w garażu). Jeżeli rower jest jednak przechowywany w wilgotnym otoczeniu, to nielakierowane powierzchnie metali (śruby, nakrętki itp.) należy odpowiednio chronić (np. poprzez powlekanie natryskiwany woskiem).

Od czasu do czasu należy zlecać osobie o odpowiednich kwalifikacjach ustawienie i ewentualne przesmarowanie piast i łożysk kulkowych. Pojazd chronić przed solą do posypywania ulic, unikać dłuższego składowania w pomieszczeniach wilgotnych (np. w garażu).

Do czyszczenia pojazdu nie używać myjki wysokociśnieniowej ani strumienicy parowej.

7. Odpowiedzialność cywilna za wady fizyczne rzeczy

Obowiązuje ustawowa odpowiedzialność cywilna za wady fizyczne rzeczy. Szkody spowodowane przez niewłaściwe użytkowanie, używanie siły, niedostateczną konserwację lub będące konsekwencją normalnego zużycia nie są objęte tą odpowiedzialnością.

Życzymy zawsze szerokiej drogi!

1. Úvod

Srdečně vám blahopřejeme ke koupi tohoto dětského jízdního kola PUKY. Získali jste kvalitní výrobek, který určitě přinese hodně radosti. Tento návod k použití obsahuje informace o montáži, bezpečném provozu a údržbě tohoto nového jízdního kola. V případě dotazů nebo problémů se obraťte na vašeho specializovaného prodejce nebo využijte náš internetový kontakt: www.puky.de.

2. Zodpovědnost rodičů

Při používání produktu v souladu s účelem určení lze celkem vyloučit nebezpečí hrozící během hraní. Uvědomte si i to, že v důsledku přirozené potřeby po pohybu a temperametu dětí a mladistvých se mohou vyskytnout nepředvídatelné a nebezpečné situace, které vylučují zodpovědnost výrobce. Poučte proto děti a mládež o správném zacházení s jízdním kolem, dohlížejte na ně a upozorněte je na možná nebezpečí.

3. Pokyny pro uživatele

Dětské jízdní kolo není vhodné pro sportovní používání (např. skoky). S jízdním kolem se smí jezdit pouze na zpevněných cestách a silnicích bez překážek. Jízdní kolo je určeno k používání na skoky, triky a v terénu.

Při používání dětmi se na něm nesmí jezdit v blízkosti schodů, svahů, strmého terénu, bazénů a jiných vodních ploch. Schody v okolí třeba zabezpečit tak, aby děti v žádném případě nemohly po nich jezdit směrem nahoru ani sjíždět dolů.

Dětské jízdní kolo používejte pouze ve vhodných oblastech a mimo veřejné dopravní plochy. Neodpovídá předpisům o podmínkách provozu vozidel na pozemních komunikacích (StVZO) a nesmí se používat v silniční dopravě. Musejí se dodržovat platné národní zákonné předpisy.

Celková povolená hmotnost tohoto jízdního kola (jízdní kolo + jezdec + zavazadlo) je 60 kg.

Povolené zatížení nosiče zavazadla závisí na jeho provedení (viz potisk/informace vyražené na nosiči zavazadla). V případě dětských dopravních prostředků však z bezpečnostních důvodů nedoporučujeme je používat jako nosič zavazadel či zátěže. Používat se smí pouze sériově zabudovaný nosič zavazadla.

Je nutné nosit vhodný oděv a uzavřenou obuv. Společnosti PUKY doporučuje nosit cyklistickou přilbu (viz příslušenství PUKY).

Jízdní kolo není určeno pro montáž dětské sedačky. Během používání a údržby dbejte na místa možného zachycení.

Dětské jízdní kolo

Pomocná balanční kolečka namontujte pouze v případě potřeby jako pomůcku při učení se jezdit (pro udržení rovnováhy), a to pevně, s tvarovým stykem na zadní část konstrukčního rámu. Používání pomocných balančních koleček se povoluje pouze v rámci krátkého časového období učení jezdit kole, protože s přibývajícím jízdními zkušenostmi vyvíjejí pomocná kolečka na rám nekontrolovatelnou sílu.

Zohledněte snížený brzdný účinek brzdy předního kola na mokrém povrchu jízdní plochy.

Náhlému, silnému brzdění ráfkovou brzdou byste se měli vyhybat, protože chování dopravního prostředku během jízdy se tím náhle změní a může způsobit pád.

Na dlouhých tratích z kopce je třeba zabránit trvalému brzdění pedálovou brzdou (silné zahřátí náboje pedálové brzdy).

Čepičky ventilu pneumatik musejí být pevně utažené a nesmějí být přístupné dětem (nebezpečí spolknutí). Dodatečné nastavby a změny na jízdním kole (zvlášť na brzdových zařízeních) změni jízdní vlastnosti a mohou představovat ohrožení.

4. Vybalení a rozsah dodávek

K otevření balení a odstranění ochranného materiálu nepoužívejte ostré předměty. Mohli byste tím neúmyslně poškodit lakování nebo díly jízdního kola.

Držte jakýkoliv obalový materiál mimo dosah dětí.

- Vyměňte všechny díly z obalu.
- Odstraňte ochranný materiál.
- Zkontrolujte úplnost a neporušenost dodávky. Pokud by něco chybělo, obraťte se před zahájením dalších prací na svého specializovaného prodejce.

Dodávka obsahuje (obr. A):

1. Předmontované jízdní kolo
2. Předmontovaná řídítka
3. Pedály a návod k použití v sáčku, u 3-rychlostních modelů: Dodatečný řadící kolík

5. Montáž a uvedení do provozu

Jízdní kolo musí být před jízdou přizpůsobeno tělesné výšce dítěte. Sedlo se musí nastavit tak, aby se země dotýkala minimálně špičky, nejlépe však celá bříška chodidel, aby se dosáhl rovnovážný stav. Přitom je bezpodmínečně nutné dodržovat značku minimální hloubky zasunutí podpěry sedla do sedlové trubky. Další informace jsou uvedeny níže.

Řídítka, jakož i páky ruční brzdy a zvonek musejí být při nastavení poloze sedla pro dítě snadno dostupné.

Přitom se musí dodržovat značka minimální hloubky zasunutí řídítek. Po nastavení řídítek pevně utáhněte stahovací šrouby. Před uvedením do provozu zkontrolujte jízdní kolo pomocí následujícího **bezpečnostního kontrolního seznamu**.

Při montáži pedálů dbejte na rozlišení mezi levotočivým, příp. pravotočivým závitem (označení pomocí **R** (pravý) nebo **L** (levý) v blízkosti závitů na pedálové ose).

Obrazky k montážním pokynům se nacházejí na posledních stránkách tohoto návodu.

Po montáži proveďte kontrolu jízdního kola podle **bezpečnostního kontrolního seznamu!**

Při montáži zohledněte, že některé díly jsou namazané, např. závity pedálů a svěrací kužel.

Pro montáž potřebujete následující nářadí (obr. B)

1. Inbusový klíč 6 mm (modely ZL), příp. šroubovák vel. 13 mm (modely)
2. Inbusový klíč 5 mm (pouze u modelů ZL 18-3)
3. Šroubovák vel. 15 mm
4. Křížový šroubovák

Nářadí není součástí rozsahu dodávky.

Montáž musí velmi pečlivě provést dospělý člověk, aby později nemohlo dojít k úrazům a zraněním. Vyhradte si na to dostatek času. Na některých místech je nutné, aby se šrouby utáhly určitým utahovacím momentem. Tento utahovací moment je uveden v newtonmetrech (například 2 Nm). Pokud se šroub dotáhne příliš malým krouticím momentem, může být spoj volný a nikoliv bezpečný. Je-li utahovací moment příliš velký, mohou se šrouby a jiné díly poškodit a zničit. Pokud si nejste jisti, obraťte se na specializovaného prodejce nebo servis.

Nejdříve odstraňte plastové ochranné krytky na kloboučkových maticích přední a zadní nápravy a i vpředu na Cantilever brzdách. Odstraňte i plastovou fólii na ochranu klik.

Odstraňte čalounění na řídítkách a několika otáčkami povolte šroub pod nimi na přední části pomocí 6 mm inbusového klíče (modely ZL), příp. 13 mm šroubováku (modely Z). Nyní můžete sejmut plastový kryt pro ochranu svěracího kužele na spodním konci sloupku přední části.

Obr. 1: Řídítka zasuňte do sloupku vidlice (1). Pokud to jde velmi těžko, povolte ještě více šroub na řídítkách. Řídítka nastavte na požadovanou výšku, vyrovnejte je do pravého úhlu s předním kolem a zajistěte je dotáhnutím šroubu na přední části (2) pomocí 6 mm inbusového klíče (modely ZL), resp. 13 mm šroubováku (model Z).

Řídte se přitom značkou minimální hloubky zasunutí na sloupku přední části. Nyní opět připevněte čalounění k řídítkům.

Obr. 2: Vezměte volný konec brzdového lanka a jeho ukončení zasuňte do příslušného prohloubení na rukojeti brzdy (1). Nakonec opatrně zatáhněte za vnější plášť brzdového lanka, aby zapadl koncový doraz na nastavovací šroubu rukojeti brzdy (2).

Při montáži brzdového lanka dávejte pozor na to, aby byl rýhovaný šroub brzdového lanka rovně usazený v přidržovači přední odrazky. Jinak se brzda nedá správně namontovat.

Obr. 3: Ve směru jízdy přitlačte na předním kole pravou Cantilever brzdu směrem k ráfku (1). Nyní můžete ukončení brzdového lanka zasunout do příslušného prohloubení brzdy (2). Pokud to není možné, zmenšíte napnutí brzdového lanka na svěracím šroubu lanka levého (ve směru jízdy) brzdového ramena (viz obr. 4 / pol. 2) a poté stahovací šroub lanka opět utáhněte.

Obr. 4: Ujistěte se, že se obě brzdová obložení nacházejí paralelně k sobě a že jsou správně vyrovnána na ráfku. To znamená, že by měla být ve vzdálenosti cca 1 mm pod horní hranou ráfku.

Není-li nastavení správné, povolte upínací matici brzdového obložení (1) pomocí 5 mm inbusového klíče a proveďte nastavení podle výše uvedeného popisu. Přitom opět zatáhněte za brzdovou páku a upínací matici opět pevně zašroubujte (5 - 8 Nm).

Obr. 5: Otáčením nastavovací matice nyní nastavte brzdové rameno do středu, tzn. odstup brzdového obložení <-> ráfku by měl být vpravo a vlevo stejný. Potřebujete křížový šroubovák. Přitáhnutím šroubu pohněte příslušné brzdové rameno směrem pryč od ráfku, uvolněním šroubu zase směrem k ráfku.

Důležité je, aby se přitom brzdové páky několikrát stiskly, tím se rovnoměrně rozdělí napětí brzdových ramen na obě strany a nastavení bude účinné. Kontakt mezi tělesem brzdy a ráfkem musí být na obou stranách současně.

Ještě jednou obr. 4:

Napnutí brzdového lanka je na kotvicí matici (2) nastaveno tak, aby mělo brzdové obložení vždy cca 1,5 mm odstup od ráfku. Je-li třeba provést přesné nastavení, musí se opět sevrít přečnávající konec drátu na brzdě.

Obr. 6: Při mírném opotřebením brzdových špalíků můžete odšroubovat rýhovaný šroub nad předním reflektorem a brzdové špalíky po obou stranách rovnoměrně přemístit blíže k ráfku. Brzdu nastavte tak, aby byla brzdová obložení vzdálena cca 1,5 mm od ráfku.

Zkontrolujte před jízdou řádnou funkčnost brzd. Pokud bude v průběhu používání výrobku nutné opět provést nastavení brzdy, řiďte se výše uvedenými kroky.

Obr. 7: Upozorňujeme, že jeden pedál má pravotočivý (pro pravou stranu ve směru jízdy) a druhý pedál má levotočivý závit (pro levou stranu ve směru jízdy). Pedály jsou na čelní ploše šroubové osy odpovídajícím způsobem označeny písmenem „R“ (pravý), příp. „L“ (levý).

Pedály pevně přišroubujte pomocí šestihraného klíče vel. 15 ke klikám (20 Nm) – šestihraný klíč přitom otáčejte po obou stranách ve směru předního kola.

Nastavení polohy sedla

Obr. 8: Nastavení výšky sedla: po povolení sedlové svorky pomocí 5 mm inbusového klíče se dá sedlo vytáhnout. Výšku sedla nastavte tak, aby se země dotýkaly minimálně špičky, nejlépe však celá bříška chodidel, aby se dosáhl rovnovážný stav.

Přitom dbejte na následující:

Minimální výška sedla je následující:

Z2 / ZL 12: 45 cm

Z6 / ZL 16: 49 cm

Z8 / ZL 18: 53 cm

Maximální výška sedla:

Minimální hloubka zasunutí podpěry sedla činí 65 mm. Na podpěře sedla se nachází příslušná značka (viz obr. 8).

Nakonec opět utáhněte svorku sedla (utahovací moment 5-8 Nm).

Nastavení výšky řídítek: polohu sedla nastavte tak, aby dítě sedělo rovně a mělo tak zajištěno dobrý pohled. Řídítka, jakož i páky ruční brzdy a zvonek musejí být pro dítě snadno dostupné.

Utahovací moment pro upnutí přední části ve sloupku vidlice: 15 Nm.

Utahovací moment pro upnutí řídítek v přední části: 12 Nm.

Regulace napnutí řetězu

Řetěz by měl vykazovat vertikální vůli cca 1,5 cm. Při nastavení napnutí řetězu postupujte následovně:

Obr. 9: Povolte obě kolové matice zadního kola

Obr. 10: Napnutí řetězu lze nyní nastavit posunutím zadního kola v upevnění pastorku. Potom kolové matice opět utáhněte (utahovací moment 15 Nm)

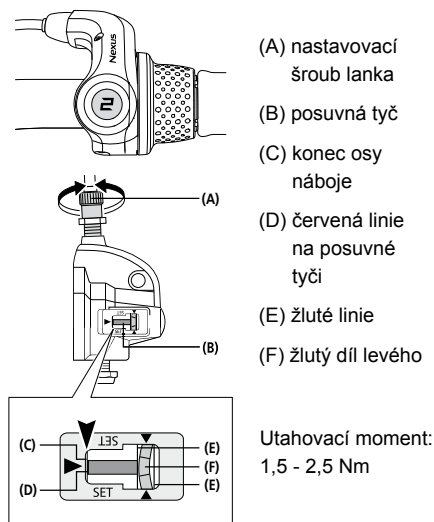
Nastavení nábojového řazení (pouze 3-rychlostní modely)

Montáž řadičích kolíků

Obr. 11: Vyndejte řadičí kolík ze sáčku a nasuňte jej na doraz s černou pružinou nejdříve na pravou stranu (ve směru jízdy) zadní nápravy.

Obr. 12: Poté můžete na zadní nápravu nasažit spínací skříňku a dotáhnout ji 5 mm inbusovým klíčem (3-5 Nm). Další nastavení spínací skříňky nejsou zapotřebí.

Pokud bude během používání výrobku opět nutné provést nastavení, postupujte následovně:



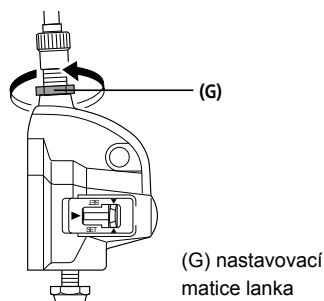
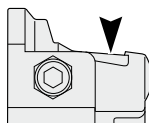
SET

Páku REVOSHIFT přepněte na 2. Poté otočte nastavovací šroub lanka (A), abyste narovnali červenou linii (D) na posuvné tyči na konci (C) osy náboje.

POZNÁMKA

Během nastavování pomocí okénka shora zkontrolujte obě žluté linie. Otočte kliku a přitom přepněte páku REVOSHIFT z 3 na 1 a potom zpět na 3. Tento postup zopakujte dvakrát až třikrát a zkontrolujte, zda se rychlosti změnily. Páku REVOSHIFT opět přepněte z 1 na 2 a ujistěte se, že je červená linie na posuvné tyči na konci osy náboje vyrovnaná. Pokud tomu tak není, musíte nastavení provést znovu.

Po nastavení spínací jednotky IV zajistěte nastavovací šroub lanka pomocí nastavovací matice lanka (G).



Bezpečnostní kontrolní seznam

Sedlo

- zabezpečené proti otočení (5-8 Nm)*
- je dodržena značka min. hloubky zasunutí
- bříška chodidel se dotýkají země

Řídítka

- je dodržena minimální hloubka zasunutí
- tyč řídítek je zajištěna proti otočení (15 Nm)*
- řídítka jsou zajištěna proti otočení
- dobře dostupná, vzpřímená poloha sedu
- rukojeti jsou zajištěny proti otočení

Ruční brzda

- brzdové páky zafixovány (2 Nm), dobře dostupné
- funkce bezporuchová
- brzdové obložení je čisté, bez tuku, správně přiléhá

Pedálová brzda

- funkce překontrolována

Řetěz

- napnutí řetězu je v pořádku (vůle cca 1,5 cm)
- dostatečné mazání
- kryt řetězu je úplný

Pneumatiky

- dostatečný profil
- dostatečný tlak vzduchu (tlak vzduchu, který se má dodržet, je uveden na pneumatikách)

Kola

- běžící hladce
- paprsky rovnoměrně utaženy
- matice osy pevně utaženy (VR 12 Nm, HR 15 Nm)*

Pedály

- snadno otočné
- pevně a bez příliš velké vůle

Zvonek

- jasný zvuk, snadno dostupný

Vizuální kontrola

- Konstrukční díly nemají nedostatky a všechny upevňovací díly, jakož i ochranné plechy a nosič pro zavazadla, jsou dostatečně pevně namontovány.

(*utahovací momenty šroubů v newtonmetrech)

6. Údržba a ošetřování

Pokud lze páku ruční brzdy přitáhnout k řídítkům o více než polovinu její dráhy, aniž by se aktivovalo brzdění, musí se nastavit.

Brzdné plochy musejí být čisté a bez tuku a brzdová obložení musejí být vzájemně rovnoběžné.

Oježděná obložení je nutné okamžitě vyměnit! Při jejich výměně dbejte na to, abyste použili originální obložení nebo aby minimálně pasovala k materiálu ráfku (např. označením: „Alloy / hliník“ v případě hliníkových ráfků).

Pozor před opotřebením ráfků

Stav ráfků pravidelně kontrolujte a zvlášť dbejte na obvodovou drážku opotřebením. Obráťte se včas (pokud je drážka již jen slabě vidět) na specializované středisko. Nebezpečí prasknutí a nehody!

Zvlášť dbejte na pevnost zajištění řídítek a sedla proti otočení!

Zkontrolujte napnutí řetězu a dodatečně jej nastavte (příp. uvolněním zadního kola, vyrovnáním a opětovným dotáhnutím).

Dbejte na správný tlak v pneumatikách (tlak vzduchu v pneumatikách, který je nutné dodržovat, je uveden na bočních plochách pneumatik). Poškozené nebo zdeformované součástky nenarovnávejte, ale bezpodmínečně je vyměňte. **Originální náhradní díly si obstarajte prostřednictvím vašeho specializovaného prodejce PUKY.** rychle opotřebitelné díly: pneumatiky (včetně hadic), ráfky, brzdové lanko, brzdová obložení, řetěz, převodníky, rukojeti řídítek.

Všechny údržbové práce předpokládají odborné vědomosti, takže byste si měli přizvat odborníka. Tyto činnosti nepatří do rukou dětem, mohou je ale sledovat.

Čistota a ochrana proti korozi

Všechny lakované a kovové povrchy lze čistit pomocí běžné autokosmetiky. Používejte pouze ekologické, v žádném případě agresivní čisticí prostředky. Řetězy pravidelně olejujte (oleje na řetězy nebo univerzální oleje), v případě potřeby čistěte.

Boční strany ráfků (brzdové plochy) musejí být bez tuku!

Dopravní prostředek chraňte před posypovou solí a zabraňte jeho dlouhodobějšímu skladování ve vlhkých prostorách (např. garáži). Pokud byste jízdní kolo navzdory tomu chtěli skladovat ve vlhkém prostředí, chraňte jeho povrchy nelakovaných kovových dílů (šrouby, matice) pomocí vhodné izolační vrstvy (např. vosk ve spreji).

Náboje a kuličková ložiska by měl občas zkontrolovat odborník ohledně nastavení a namazání. Dopravní prostředek chraňte před posypovou solí a zabraňte jeho dlouhodobějšímu skladování ve vlhkých prostorách (např. garáži).

Pro čištění dopravního prostředku nepoužívejte vysokotlaké čističe / parní čističe).

7. Záruka na věcné nedostatky

Platí zákonem předepsaná záruka na věcné nedostatky. Škody, které vzniknou v důsledku neodborného namáhání, násilného zásahu, nedostatečné údržby nebo v důsledku běžné-

ho opotřebování, jsou vyloučeny ze záruky na věcné nedostatky.

Přejeme vám příjemnou jízdu!

1. Introducción

Le felicitamos por la adquisición de esta bicicleta infantil de PUKY. Ha adquirido un producto de calidad con el que seguramente disfrutará mucho tiempo. Este manual de instrucciones contiene información sobre el montaje, el funcionamiento seguro y el cuidado de la bicicleta. Si tiene algún problema póngase en contacto con el comerciante especializado o utilice nuestro contacto de internet: **www.puky.de**.

2. Responsabilidad de los padres

Si se usa correctamente del triciclo no emerge ningún peligro durante el juego. Tenga en cuenta que la necesidad innata de los niños y los jóvenes de moverse y su temperamento pueden conllevar situaciones y peligros imprevisibles, que excluyen la responsabilidad del fabricante. Por eso debe instruir a los niños y a los jóvenes sobre cómo utilizar la bicicleta, supervisarlos y llamar su atención sobre posibles peligros.

3. Indicaciones para el usuario

La bicicleta infantil no es apta para ser usada como equipo deportivo (p. ej. saltos). La bicicleta solamente se puede usar en vías de circulación de suelo firme sin obstáculos. La bicicleta no es apta para saltos, trucos y uso todoterreno.

Cuando la utilizan los niños la bicicleta no se debe utilizar cerca de escaleras, laderas, pendientes, piscinas y demás aguas. Las escaleras del entorno deben estar protegidas de forma que los niños no puedan subir las ni bajarlas con la bici.

Utilizar la bicicleta infantil solamente en áreas adecuadas y fuera de las vías públicas de tráfico. No cumple con la normativa de tráfico y por eso no se puede utilizar en vías públicas. Debe cumplirse la legislación nacional relativa al producto.

El peso total permitido para esta bicicleta (bicicleta + ciclista + equipaje) asciende a 60 kg.

La carga permitida para el portaequipajes depende del modelo (vs. impresión/estampado en el portaequipajes). No obstante, recomendamos no llevar cargas en el portaequipajes de las bicicletas infantiles, por cuestiones de seguridad. Solamente se debe usar el portaequipajes montado de serie.

Es necesario usar la ropa adecuada y calzado cerrado. PUKY recomienda utilizar un casco para ciclismo (vs accesorios PUKY).

La bicicleta no es apta para montar en ella un asiento infantil. Preste atención a posibles puntos de atrape durante el uso y el mantenimiento.

Bicicleta infantil

Montar los ruedines solo cuando sea necesario como primer dispositivo de aprendizaje (para mantener el equilibrio) en la parte trasera. El uso de los ruedines solo está permitido durante un plazo corto de aprendizaje, pues cuando los niños ya saben montar los ruedines generan fuerzas incontroladas sobre el bastidor.

Tenga en cuenta que en situaciones húmedas los frenos de la rueda delantera pierden eficacia.

Debe evitarse un frenazo repentino con el freno de tiro lateral, pues el comportamiento del vehículo cambia repentinamente y puede conllevar una caída.

En pendientes largas debe evitarse frenar continuamente con el freno de marcha atrás (el buje del freno se recalienta).

Las tapas de las válvulas deben ser apretadas y mantenidas lejos de los niños (peligro de ingestión). Los componentes montados a posteriori y las modificaciones de la bicicleta (sobre todo en los frenos) cambian las propiedades de circulación y pueden ser peligrosas.

4. Desembalaje y volumen de suministro

Para abrir el embalaje y para retirar el material de protección no debe usar ningún objeto afilado ni puntiagudo. Podría dañar por descuido la pintura o partes de la bicicleta.

Mantenga todo el material de embalaje lejos de los niños.

- Extraiga todas las piezas del embalaje.
- Retire el material de protección.
- Compruebe la integridad y la totalidad del suministro. Si faltase algo, póngase en contacto con su distribuidor oficial antes de comenzar a montar.

La entrega consta de (figura A):

1. Bicicleta premontada
2. Manillar premontado
3. Pedales y guía de manejo en bolsa de plástico, en los modelos de 3 marchas:
Clavija adicional

5. Montaje y puesta en servicio

Establecer la capacidad de circulación teniendo en cuenta la altura del niño. El sillín debe ser ajustado de forma que como mínimo las puntas de los pies, preferiblemente la planta, lleguen al suelo, para permanecer en equilibrio cuando no se circula. Es preciso seguir estrictamente la marca de la profundidad mínima de inserción en el soporte del sillín en el tubo. Más información abajo.

El manillar y la palanca del freno y el timbre tienen que estar bien accesibles para el niño.

Teniendo en cuenta la marca de la profundidad mínima de inserción del vástago del manillar. Tras ajustar el manillar apretar los tornillos de sujeción. Controle la bici antes de usarla con la siguiente **Lista de comprobación de seguridad**.

En el montaje de los pedales tener en cuenta la rosca hacia la izquierda o la derecha (marcado con **R** o **L** cerca de la rosca en el eje del pedal).

Las imágenes con las instrucciones de montaje están en las últimas páginas de este manual.

¡Una vez realizado el montaje revise el vehículo conforme a la **lista de comprobación de seguridad**!

Cuando realice el montaje tenga en cuenta que algunas piezas, tales como la rosca de los pedales y el cono de sujeción están engrasadas.

Para el montaje necesita las siguientes herramientas (figura B):

1. llave Allen de 6 mm (en los modelos ZL) o bien llave de apriete de 13 mm (en los modelos Z)
2. llave Allen de 5 mm (solo en los modelos ZL 18-3)
3. llave de apriete de 15 mm
4. destornillador de estrella

Las herramientas no forman parte del volumen de suministro.

El montaje debe ser realizado a conciencia por un adulto, para que evitar que ocurran accidentes o lesiones Tómese el tiempo necesario para ello. En algunos puntos es necesario apretar los tornillos con un par determinado. Ese par está indicado en newtómetros (por ejemplo 2 Nm). Si se aprieta un tornillo muy poco la unión estará probablemente floja y no sea segura. Si se aprieta demasiado el tornillo y otras piezas pueden verse dañados e incluso destruidos. Si no está seguro póngase en contacto con su distribuidor oficial o con un taller.

Retire primero las tapas protectoras de plástico de las tuercas de sombrerete del eje delantero y trasero y en los frenos Cantilever. Retire también la lámina plástica de protección de las manivelas.

Retire la almohadilla del manillar y afloje dando unos pocos giros con la llave Allen de 6 mm (modelos ZL) o la llave de 13 mm (modelo Z) el tornillo situado debajo en la tija. Ahora puede retirar la cubierta de plástico que protege el cono de sujeción en el extremo inferior de la tija.

Figura 1: Introduzca el manillar por el cuello de la horquilla (1) Si solo lo puede hacer con dificultad suelte el tornillo del manillar un poco más. Ajuste el manillar a la altura deseada, alineándolo en ángulo recto con la rueda delantera y enclavándolo apretando el tornillo en la tija (2) usando una llave Allen de 6 mm (en los modelos ZL) o una llave de apriete de 13 mm (en el modelo Z) (15 Nm).

Observe la marca de selección con la profundidad mínima de inserción en el tubo de la tija. Sujete de nuevo la almohadilla en el manillar.

Figura 2: Tire del extremo del cable del freno e introduzca el herrete en la muesca en el asa del freno (1). Tire cuidadosamente del manguito del cable para engarzar el tope de fin de carrera en el tornillo de ajuste del freno (2).

Cuando monte el cable del freno preste atención a que el tornillo moleteado esté asentado recto en el contrasoporte del faro delantero. De no ser así no podrá montar los frenos correctamente.

Figura 3: Presione en la rueda delantera el freno Cantilever derecho en el sentido de la marcha hacia la llanta (1). Ahora puede introducir los extremos del cable del freno en las muescas previstas para ello (2). Si no fuese posible, reduzca la tensión del cable del freno en el tornillos de sujeción a tracción del brazo izquierdo en el sentido de la marcha (véase la figura 4 / posición 2) y vuelva a apretar el tornillo de nuevo.

Figura 4: Asegúrese de que las dos guarniciones del freno están paralelas y se han alineado correctamente con la llanta. Eso significa que deben estar aprox. a 1 mm de distancia con el borde superior de la llanta.

Si el ajustes fuese incorrecto suelte la tuerca de sujeción de la guarnición del freno (1) usando la llave Allen de 5 mm y ajuste tal como se ha descrito antes. Tire después de la palanca de freno y vuelva a apretar (5-8 Nm) la tuerca de sujeción.

Figura 5: Girando el tornillo de ajuste centre ahora los brazos del freno, e.d. la distancia zapata <-> llanta debe ser idéntica a derecha e izquierda. Necesita un destornillador de estrella. Enroscando el tornillo aleja los brazos del freno de la llana, desenroscando el tornillo los acerca.

Es importante que accione varias veces la palanca del freno, para que la tensión de los brazos se distribuya homogéneamente a ambos lados y el ajuste surta efecto. El contacto guarnición del freno / llanta tiene que ser homogéneo en ambos lados.

De nuevo la figura 4:

La tensión del cable del freno se ajusta en la tuerca de anclaje (2) de forma que la guarnición esté respectivamente aprox. a 1,5 mm de la llanta. Si fuese necesario reajustar debe volver a fijar de nuevo el extremo del cable que asoma en el freno.

Figura 6: Si las zapatas están ligeramente desgastadas puede desenroscar el tornillo moleteado del reflector delantero y colocar las zapatas más cerca de la llanta a ambos lados. Ajuste el freno de forma que las zapatas estén aprox. a 1,5 mm de la llanta.

Antes de circular compruebe que los frenos funcionan correctamente. Si necesita ajustar de nuevo los frenos tras usar el producto cierto tiempo proceda como se indica en los pasos anteriores.

Figura 7: Tenga en cuenta que un pedal tiene rosca a la derecha (para el lateral derecho, en el sentido de la marcha) y el otro rosca a la izquierda (para el lateral izquierdo, en el sentido de la marcha). Los pedales están marcados en la parte frontal del eje con la letra correspondiente "R" para derecha y "L" para izquierda (siglas en inglés).

Enrosque los pedales en la manivela usando una llave hexagonal con E/C 15 (20 Nm) – girando la llave hexagonal en ambos lados hacia la rueda delantera.

Ajuste de la posición del sillín

Figura 8: Ajuste de la altura del sillín: tras soltar la pinza del sillín usando la llave Allen de 5 mm puede extraer el sillín. Regule la altura del sillín de forma que como mínimo las puntas de los pies, preferiblemente las plantas, lleguen al suelo, para mantener el equilibrio cuando no se circula.

Tenga en cuenta los siguientes principios:

Altura mínima del sillín como sigue:

Z2 / ZL 12: 45 cm

Z6 / ZL 16: 49 cm

Z8 / ZL 18: 53 cm

Altura máxima del sillín:

La profundidad mínima de inserción del soporte del sillín es de 65 mm. En el soporte del sillín está la marca correspondiente (véase la figura 8).

A continuación volver a apretar la sujeción del sillín (par 5-8 Nm).

Ajuste de la altura del manillar: configure la posición del asiento de forma que el niño esté sentado recto, garantizando una buena visibilidad. El manillar y la palanca de freno y el timbre tienen que estar bien accesibles.

Par de apriete para la sujeción de la tija en el tubo del vástago de la horquilla: 15 Nm.

Par de apriete para la sujeción del manillar en la tija: 12 Nm.

Ajuste de la tensión de la cadena

La cadena debería tener un juego vertical de aprox. 1,5 cm. Ajuste la tensión de la cadena como se explica aquí:

Figura 9: Suelte ambas tuercas de la rueda trasera

Figura 10: Ahora puede ajustar la tensión de la cadena desplazando la rueda trasera. Después vuelva a apretar las tuercas (par 15 Nm)

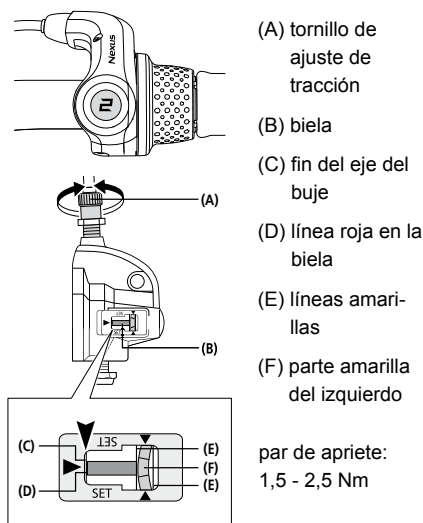
Ajuste del cambio de marchas (solo en modelos de 3 marchas)

Montaje de la clavija

Figura 11: Extraiga la clavija de la bolsita de plástico e introdúzcala hasta el tope con el resorte negro primero en el lateral derecho del eje trasero (en el sentido de la marcha).

Figura 12: A continuación puede colocar la caja de cambio en el eje trasero y apretarla con la llave Allen de 5 mm (3-5 Nm). No son necesarios más ajustes en la caja de cambio.

Si con el paso del tiempo es necesario volver a ajustar proceda como se indica a continuación:



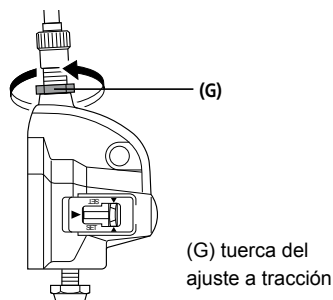
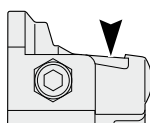
AJUSTE

Ponga la palanca REVOSHIFT en 2. Gire después el tornillo de ajuste de tracción (A), para alinear la línea roja (D) en la biela en el extremo (C) del eje del buje.

NOTA

Compruebe durante el ajuste las dos líneas amarillas desde arriba por la ventanilla. Gire la manivela y conmute la palanca REVOSHIFT de 3 a 1 y después de nuevo a 3. Repita ese paso dos o tres veces comprobando si han cambiado las marchas. Conmute la palanca REVOSHIFT de nuevo de 1 a 2 y asegúrese de que la línea roja de la biela está alineada con el final del eje del buje. Si no fuese así, tiene que volver a realizar el ajuste.

Tras ajustar la unidad de cambio IV asegure el tornillo de ajuste a tracción con su tuerca (G)



Lista de comprobación de seguridad**Sillín**

- protegido contra torsión (5-8 Nm)*
- controlar la marca de la profundidad mínima de inserción
- los pies llegan al suelo

Manillar

- controlar la profundidad mínima de inserción
- tubo del vástago del manillar protegido contra torsión (15 Nm)*
- horquilla del manillar protegida contra torsión
- buen acceso, sentado recto
- asideros protegidos contra torsión

Freno de mano

- palanca de freno firme (2 Nm), bien accesible
- funciona correctamente
- guarnición de freno limpia, sin grasa, contacto correcto

Freno de marcha atrás

- funcionamiento comprobado

Cadena

- tensión de la cadena correcta (juego aprox. 1,5 cm)
- suficiente lubricación
- protección de la cadena intacta

Neumáticos

- suficiente perfil
- suficiente presión de aire (la presión a cumplir está escrita en el neumático)

Ruedas

- sin golpes
- radios homogéneos
- tuercas firmemente apretadas (delante 12 Nm, detrás 15 Nm)*

Pedales

- giran con facilidad
- firmes y sin juego excesivo

Timbre

- sonido agudo, fácilmente accesible

Examen visual

- componentes sin taras y todas las piezas con sujeción, tales como deflectores y portaequipajes firmemente montadas.

(*pares de apriete de los tornillos en newtómetros)

6. Mantenimiento y cuidado

Si se puede apretar la palanca del freno de mano más de la mitad del recorrido hasta el manillar sin que frene nada la bicicleta, entonces tiene que reajustar los frenos.

Las superficies de freno tienen que estar limpias y no tener grasa, las guarniciones de freno tienen que estar mutuamente paralelas.

¡Las guarniciones desgastadas tienen que ser sustituidas sin demora! Cuando realice el cambio preste atención a usar guarniciones originales, o, por lo menos, guarniciones compatibles con el material de la llanta (p. ej. con la marca: "Alloy / Alu" en llantas de aluminio).

Precaución por desgaste de las llantas

Compruebe con regularidad el estado de las llantas y preste especial atención a la ranura continua de desgaste. Consulte a su taller especializado a tiempo (cuando la ranura solo se deje ver un poco). ¡Peligro de rotura y accidentes!

¡Preste especial atención a la firmeza contra torsión del manillar y del sillín!

Revise la tensión de la cadena y ajústela (si procede soltando la rueda trasera, alineando y volviendo a apretar).

Compruebe que la presión del aire sea correcta (en el lateral de los neumáticos puede consultar la presión necesaria del aire). Los componentes dañados o deformados no deben ser reparados, sino sustituidos inmediatamente. Los repuestos originales pueden ser adquiridos en su comerciante especializado de PUKY. Piezas de desgaste: neumáticos (incl. cubierta y neumático), llanta, cable de freno, zapatas, cadena, platos, fundas de asidero.

Todas las tareas de mantenimiento presuponen conocimientos especializados, de forma que debería consultar a su comerciante especializado. Los niños no tienen que hacer nada ellos mismos, pero pueden ver para aprender.

Limpeza y protección contra la corrosión

Todas las superficies de pintura y metal pueden ser limpiadas y protegidas con productos de cuidado habituales para automóviles. Utilice detergentes ecológicos, nunca agresivos. Engrasar la cadena con regularidad (aceite para cadenas o universal), si hace falta limpiar.

¡Los flancos laterales de las llantas (superficie de frenado) tienen que estar libres de grasa!

El vehículo debe ser protegido de la sal antihielo y evitar almacenarlo durante largo tiempo en recintos húmedos (p. ej. garaje). Si, no obstante, almacenase la bicicleta en un entorno húmedo, proteja las superficies de piezas metálicas no pintadas (tornillos, tuercas, etc.) con un sellante para superficies adecuado (p. ej. cera pulverizada).

De vez en cuando un especialista debería revisar el ajuste y la lubricación de buje y rodamientos. El vehículo debe ser protegido de la sal antihielo y evitar almacenarlo durante largo tiempo en recintos húmedos (p. ej. garaje).

Para limpiar la bicicleta no use ninguna limpiadora de alta presión / vaporadora.

7. Garantía por defectos de material

Está vigente la garantía por defectos de material legal. Los daños ocasionados por un uso inadecuado, por violencia, mantenimiento insuficiente o por el desgaste habitual no están cubiertos por dicha garantía.

¡Buen viaje!

1. Введение

Поздравляем с покупкой детского велосипеда PUKY. Вы приобрели высококачественное изделие, которое, несомненно, доставит вам радость. В данном руководстве по эксплуатации изложена информация, необходимая для монтажа, надежной эксплуатации этого нового велосипеда и ухода за ним. В случае возникновения вопросов или проблем обращайтесь к своему дилеру или воспользуйтесь нашим интернет-контактом: www.puky.de.

2. Ответственность родителей

При использовании по назначению опасности во время игры максимально исключены. Но необходимо следить за тем, чтобы естественная потребность в движении и темперамент детей и подростков не стали причиной непредвиденных ситуаций и опасностей, которые приводят к исключению ответственности изготовителя. Поэтому объясните детям и подросткам правила обращения с велосипедом, обращая их внимание на возможные опасности.

3. Инструкция пользователя

Детский велосипед не предназначен для спортивного использования (например, прыжков). На велосипеде можно передвигаться только по дорогам с твердым покрытием и на улицах без препятствий. Велосипед не подходит для прыжков, трюков и внедорожного использования.

Детям запрещается кататься на велосипеде рядом с лестницами, склонами, обрывистыми участками, бассейнами и другими водоемами. Находящиеся в ближайшем окружении лестницы следует оградить так, чтобы дети не могли подниматься или спускаться по ним на велосипеде.

Детский велосипед разрешается использовать только на подходящей территории, за пределами общественных транспортных путей. Он не соответствует Правилам допуска транспортных средств к движению (StVZO), поэтому его нельзя использовать для движения по дорогам. Необходимо соблюдать соответствующие действующие национальные правовые требования.

Допустимая общая нагрузка для данного велосипеда составляет 60 кг (велосипед + велосипедист + багаж).

Допустимая нагрузка багажника зависит от его конструкции (см. выгравированные / вытисненные на багажнике данные). Но в целях безопасности движения мы не рекомендуем использовать багажники детских транспортных средств для перевозки грузов. Используйте только стандартные вмонтированные багажники.

Необходимо носить подходящую одежду и закрытую обувь. Компания PUKY рекомендует носить велосипедный шлем (см. принадлежность PUKY).

Велосипед не подходит для установки детского сидения. Обратите внимание на возможные защемления во время эксплуатации и технического обслуживания.

Детский велосипед

Опорные колеса монтируются только при необходимости на первом этапе обучения (для сохранения равновесия) на задней части, жестко и с геометрическим замыканием. Использование опорных колес допускается только в течение краткого периода обучения, так как с увеличением опыта катания на велосипеде через опорные колеса на раму действуют неконтролируемые силы.

Учитывайте, что на влажной дороге эффективность торможения тормоза переднего колеса снижается.

Следует избегать резкого, сильного торможения с помощью тормоза, действующего на обод, так как это может привести к резкому изменению характеристик движения велосипеда и к падению.

На длинных спусках следует избегать длительного торможения с помощью педального тормоза (сильный нагрев ступицы педального тормоза).

Колпачки клапанов необходимо плотно затянуть и не допускать их попадания в руки детей (опасность проглатывания). Установка дополнительного оборудования и внесение изменений в конструкцию велосипеда (прежде всего, в тормозные устройства) изменяют его ходовые качества, что создает опасные ситуации.

4. Распаковка и комплект поставки

Не используйте для вскрытия упаковки и удаления защитного материала острые предметы. Они могут серьезно повредить лакокрасочное покрытие или детали велосипеда.

Держите любой упаковочный материал подальше от детей.

- Извлеките все детали из упаковки.
- Снимите защитный материал.
- Проверьте комплектность поставки и наличие повреждений, полученных при транспортировке. В случае отсутствия каких-либо деталей обратитесь к региональному дилеру, прежде чем продолжать работу.

В комплект поставки входят следующие компоненты (рис. А):

1. Велосипед в собранном состоянии
2. Руль в собранном состоянии
3. Педали и руководство по эксплуатации в полиэтиленовом пакете, для моделей 3 скоростей: дополнительный контактный штифт

5. Монтаж и ввод в эксплуатацию

Отрегулировать велосипед с учетом роста ребенка. Седло необходимо установить так, чтобы ребенок мог доставать до земли носком ноги, а еще лучше всей стопой и таким образом сохранять равновесие. При этом обязательно необходимо учитывать отметку минимальной глубины посадки на седло-держателе в трубке каркаса сиденья. Подробнее об этом ниже.

Руль, также как рычаг ручного тормоза и звонок должны быть отрегулированы так, чтобы сидящий ребенок легко доставал до них.

При этом необходимо учитывать отметку минимальной глубины посадки руля. После регулировки руля затяните зажимные винты. Перед вводом в эксплуатацию проверьте велосипед по следующему **контрольному списку безопасности**.

Монтируя педали, необходимо учитывать левую или правую резьбу (маркировка **R** или **L** рядом с резьбой на оси педали).

Фотографии к указаниям по монтажу находятся на последних страницах данного руководства по эксплуатации.

После монтажа проверьте велосипед в соответствии с **контрольным списком безопасности!**

При монтаже обратите внимание, что некоторые резьбовые части педалей и зажимного конуса покрыты смазкой.

Для монтажа требуется следующий инструмент (рис. В):

1. Торцовый шестигранный гаечный ключ 6 мм (модели ZL) либо гаечный ключ SW 13 мм (модели Z)
2. Торцовый шестигранный гаечный ключ 5 мм (только для моделей ZL 18-3)
3. Гаечный ключ SW 15 мм
4. Крестовая отвертка

Инструмент не входит в комплект поставки.

Монтаж должен выполнять взрослый человек, действуя очень внимательно, чтобы исключить риск последующих несчастных случаев или травм. Отведите на монтаж достаточное количество времени. В некоторых местах требуется затягивать винты определенным моментом затяжки. Момент затяжки указывается в Ньютон-метрах (например, 2 Нм). Если затянуть винт с меньшим усилием, соединение может оказаться слишком слабым и ненадежным. Слишком большое усилие может привести к повреждению и разрушению винтов и других деталей. Если вы чувствуете себя недостаточно уверенно, обратитесь к региональному дилеру или в мастерскую.

Сначала необходимо снять пластмассовые защитные колпачки на глухих гайках передней и задней оси, а также на передних тормозах. Снимите также ПЭ-пленку, защищающую кривошип.

Снимите обивку руля и с помощью торцового шестигранного гаечного ключа 6 мм (модели ZL) или гаечного ключа SW 13 мм (модели Z) отвинтите на несколько оборотов винт на выносе руля. Теперь можно снять

пластмассовую крышку, защищающую зажимной конус на нижнем крае шейки выноса руля.

Рис. 1: Наденьте руль на рулевой стержень (1). Если он садится тяжело, то больше ослабьте винт на руле. Установите руль на нужную высоту и под прямым углом относительно переднего колеса, зафиксируйте в таком положении, затянув винт на выносе руля (2) торцовым шестигранным ключом 6 мм (для моделей ZL) либо гаечным ключом SW 13 мм (для моделей Z) (15 Нм).

При этом следите за меткой минимальной глубины посадки на шейке выноса руля. Установите назад обивку руля.

Рис. 2: Возьмите свободный конец тормозного тросика и вставьте концевик в предусмотренное углубление на рукоятке тормоза (1). Затем осторожно потяните наружную оболочку тормозного тросика, чтобы концевой упор зафиксировался на регулировочном винте рукоятки тормоза (2).

Во время монтажа тормозного тросика следите, чтобы винт с рифленной головкой тормозного тросика сидел точно в контропоре переднего фонаря. В противном случае не удастся правильно установить тормоз.

Рис. 3: Прижмите правый, по ходу движения, тормозной механизм переднего колеса к ободу колеса (1). Вставьте теперь концевик тормозного тросика в предусмотренное углубление на тормозе (2). Если это невозможно, уменьшите натяжение тормозного тросика на тянущем зажимном винте слева в направлении движения плеча тормоза (см. рис. 4 / поз. 2) и затем снова крепко затяните тянущий зажимной винт.

Рис. 4: Удостоверьтесь, что обе тормозные накладки стоят параллельно друг другу и их положение на ободе выровнено. Это значит, что они расположены на 1 мм ниже верхнего края обода.

В случае неправильной регулировки отвинтите крепежную гайку тормозной накладки (1) при помощи торцового шестигранного ключа 5 мм и отрегулируйте так, как описано выше. Нажмите тормозной рычаг и снова закрутите крепежную гайку (5–8 Нм).

Рис. 5: Поворачивая регулировочный винт, отрегулируйте плечо тормоза посередине, то есть, чтобы расстояние тормозная накладка <-> обод было одинаковым справа + слева. Вам потребуется крестовая отвертка. Путем вкручивания винта отодвиньте соответствующее плечо тормоза от обода, вывернув винт на обод.

Важно, чтобы тормозные рычаги при этом многократно нажимались, чтобы натяжение тормозных плеч было одинаковым с обеих сторон, а регулировка была эффективной. Касание тормозящего элемента с ободом должно происходить одновременно с обеих сторон.

Еще раз рис. 4:

Натяжение тормозного троса на фиксирующей гайке (2) должно быть отрегулировано таким образом, чтобы тормозные накладки отстояли от обода примерно на 1,5 мм. Если требуется юстировка, то после нее необходимо снова закрепить верхний конец троса на тормозе.

Рис. 6: При незначительном износе тормозных колодок необходимо отвернуть винт с рифленой головкой над передним отражателем, чтобы тормозные колодки с обеих сторон подошли ближе к ободу. Отрегулируйте тормоз так, чтобы тормозные накладки отступали от обода прикл. на 1,5 мм.

Перед каждой поездкой проверяйте надлежащую работу тормозов. Если в ходе эксплуатации изделия потребуется повторная регулировка тормоза, придерживайтесь вышеуказанных действий.

Рис. 7: Обратите внимание, что одна педаль имеет правостороннюю резьбу (для правой стороны по направлению движения), а другая педаль имеет левостороннюю резьбу (для левой стороны по направлению движения). На торцевой поверхности осевого винта педали имеют соответствующую маркировку "R" (правая) и "L" (левая).

При помощи гаечного ключа SW 15 привинтите педали к кривошипам (20 Нм) - при этом вращайте гаечный ключ с обеих сторон в направлении к переднему колесу.

Регулировка положения сиденья

Рис. 8: Регулировка высоты сиденья: сиденье можно вытянуть после того, как с помощью торцевого шестигранного ключа 5 мм будет ослаблен зажим сиденья. Высоту сиденья необходимо отрегулировать так, чтобы ребенок мог доставать до земли носком ноги, а еще лучше всей стопой и таким образом сохранять равновесие.

Необходимо соблюдать следующие принципы:

Минимальная высота седла следующая:

Z2 / ZL 12: 45см

Z2 / ZL 16: 49см

Z8 / ZL 18: 53см

Максимальная высота седла:

Минимальная глубина посадки седлодержателя составляет 65 мм. На седлодержателе находится соответствующая маркировка (см. рис. 8).

Затем снова затяните зажим седла (Момент затяжки 5-8 Нм).

Регулировка высоты руля: установите положение сиденья так, чтобы ребенок сидел прямо и у него была хорошая видимость. Руль, также как рычаг ручного тормоза и звонок должны быть отрегулированы так, чтобы ребенок легко доставал до них.

Момент затяжки для зажима выноса руля в рулевом стержне: 15 Нм.

Момент затяжки для зажима руля в выносе: 12 Нм.

Регулировка натяжения цепи

Цепь должна иметь вертикальный зазор около 1,5 см. Регулировка натяжения цепи осуществляется следующим образом:

Рис. 9: Ослабьте две гайки заднего колеса

Рис. 10: Натяжение цепи можно регулировать только путем перемещения заднего колеса в дропаут. Затем снова крепко затяните гайки колеса (Крутящий момент 15 Нм)

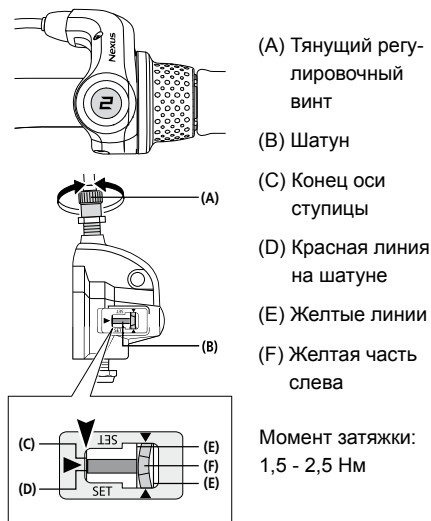
**Регулировка переключения ступиц
(только модели 3 скоростей)**

Монтаж контактного штифта

Рис. 11: Достаньте контактный штифт из пластикового пакета и наденьте его до упора черной пружины сначала на правой стороне задней оси (по направлению движения).

Рис. 12: После этого можно устанавливать на заднюю ось коробку переключения, зажав ее торцевым шестигранным ключом 5 мм (3-5 мм). Дополнительная регулировка коробки переключения не требуется.

Если в ходе эксплуатации изделия потребуются повторная регулировка, то действуйте следующим образом:

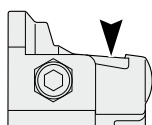


НАСТРОЙКА

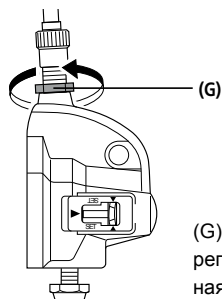
Переключите рычаг REVOSHIFT в положение 2. Затем поверните тянущий регулировочный винт (A), чтобы красная линия (D) на шатуне была выровнена с концом (C) оси ступицы.

ПРИМЕЧАНИЕ

Во время установки проверьте обе желтые линии сверху через окошко. Поверните кривошипную рукоятку и переключите рычаг REVOSHIFT с положения 3 в положение 1, а затем обратно в положение 3. Повторите эту процедуру два или три раза и проверьте, меняются ли передачи. Переключите рычаг REVOSHIFT с положения 1 в положение 2 и убедитесь, что красная линия на шатуне выровнена с концом оси ступицы. Если это не произошло, необходимо выполнить установку снова.



После установки блока переключений IV закрепите тянущий регулировочный винт с помощью тянущей регулировочной гайки (G).



Контрольный список по технике безопасности

Седло

с защитой от проворачивания (5-8 Нм)*

Отметка минимальной глубины посадки учтена

Стопы достигают земли

Руль

Минимальная глубина посадки учтена

Труба колонки рулевого управления защищена от проворачивания (15 Нм)*

Кронштейн руля защищен от проворачивания

хорошо доступное, ровное положение сиденья

Рукоятки защищены от проворачивания

Ручной тормоз

Тормозной рычаг прочный (2 Нм), хорошо доступен

Функционирование исправно

Тормозная накладка чистая, без жира, правильно прилегает

Педальный тормоз

Функционирование проверено

Цепь

Натяжение цепи в норме (Зазор около 1,5 см)

достаточная смазка

Защита цепи в комплекте

Шины

достаточный профиль

достаточное давление воздуха (необходимое давление воздуха указано на шине)

Ходовые колеса

вращаются без биения

спицы натянуты равномерно

Осевые гайки плотно затянуты (VR 12 Нм, HR 15 Нм)*

Педали

легко вращаются

прочные и без излишнего зазора

Звонок

звучный, легко доступен

Визуальный контроль

Детали без дефектов, все крепежные детали, такие как защитные щитки и багажник, смонтированы достаточно прочно.

(*Моменты затяжки винтов в Ньютон-метрах)

6. Техобслуживание и уход

Если рычаг ручного тормоза можно подтянуть к рулю больше чем на половину его пути, без применения тормозного эффекта, необходимо подрегулировать тормоз.

Поверхности тормозных накладок должны быть чистыми и обезжиренными, а тормозные накладки должны располагаться параллельно друг другу.

Изношенные тормозные накладки подлежат немедленной замене! Для замены используйте только оригинальные накладки или, по крайней мере, подходящие к материалу обода (например, с маркировкой: "Alloy / Alu" ("алюминиевый сплав") для алюминиевых ободьев).

Предупреждение об износе обода

Регулярно проверяйте состояние ободьев, обращая особое внимание на образующийся по периметру быстроизнашивающийся паз. Своевременно (пока паз еще не сильно заметен) обращайтесь в специализированную мастерскую. Опасность поломки и несчастного случая!

Обращайте особое внимание на сопротивление скручиванию руля и седла!

Проверьте натяжение цепи и подрегулируйте ее (при необходимости демонтировать заднее колесо, выровнять и снова затянуть).

Следите за сохранением нужного давления воздуха (оно указано на боковых поверхностях шин). Поврежденные или деформированные детали требуют не ремонта, а обязательной замены. **Оригинальные запчасти можно приобрести у регионального дилера PUKY.** Быстроизнашивающиеся детали: шины (включая шланги), ободья, тормозная тяга, тормозные накладки, цепь, передние шестерни, обтяжка ручек.

Для выполнения любых работ по техническому обслуживанию требуется наличие специальных знаний, поэтому необходимо обращаться к дилеру. Дети не должны принимать участия в этом процессе, но самые любознательные могут наблюдать за ним.

Чистота и защита от коррозии

Для очистки и защиты всех лакированных и металлических поверхностей можно использовать обычные средства для ухода за автомобилями. Используйте только экологически безопасные, не агрессивные чистящие средства. Цепь необходимо регулярно смазывать (смазочными маслами для цепей или универсальными маслами), при необходимости чистить.

Боковые поверхности ободьев (тормозных накладок) должны быть обезжирены!

Транспортное средство нужно защищать от соли для посыпки улиц и не допускать длительного хранения во влажных помещениях (например, в гараже). Если велосипед все же пребывает во влажной среде, защитите поверхности неокрашенных металлических деталей (винты, гайки и т.д.) подходящим поверхностным покрытием (например, спрей с воском).

Специалист должен время от времени проверять ступицы и шарикоподшипники на правильность регулировки и наличие смазки. Транспортное средство нужно защищать от соли для посыпки улиц и не допускать длительного хранения во влажных помещениях (например, в гараже).

Запрещается использовать для чистки транспортного средства высоконапорный очиститель / пароструйный инжектор.

7. Ответственность продавца за дефекты изделия

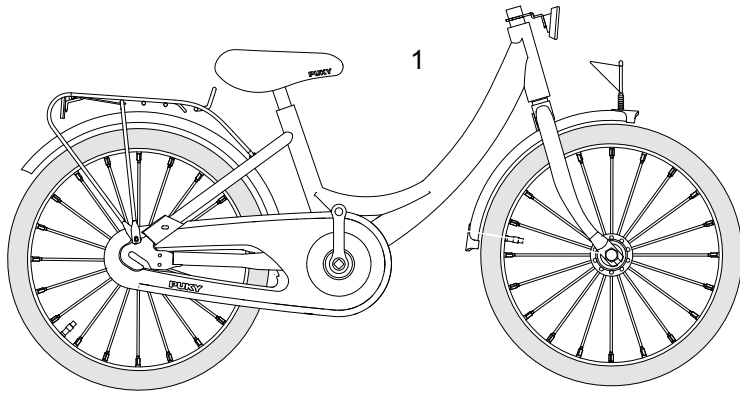
Действует предусмотренная законодательством ответственность продавца за дефекты изделия. Ответственность продавца не распространяется на повреждения, вызванные ненадлежащей нагрузкой, силовым воздействием, недостаточным техобслуживанием или естественным износом.

Счастливого пути в любое время!

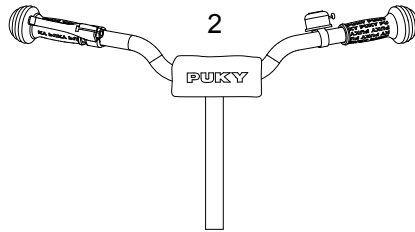
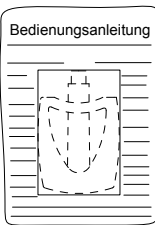
Assembly
Montage
Assemblée
Montering
Assemblaggio

Montaż
Montáž
Montaje
Монтаж

A



3

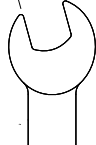


B



1

SW 13mm



2

SW 15mm

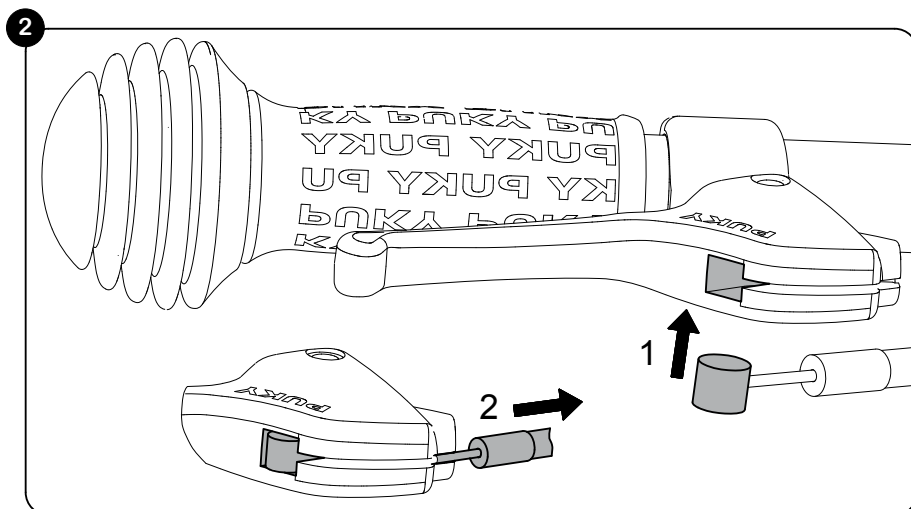
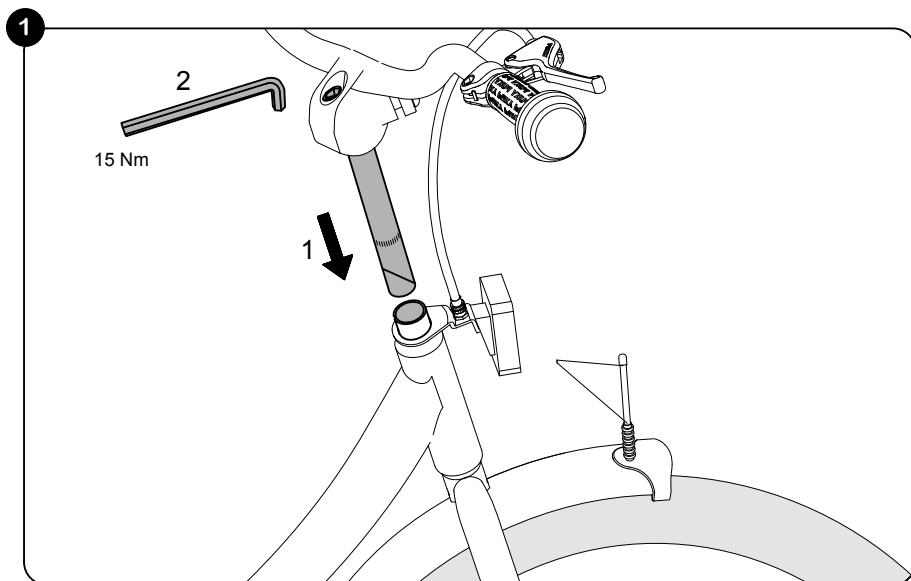


3

Montage

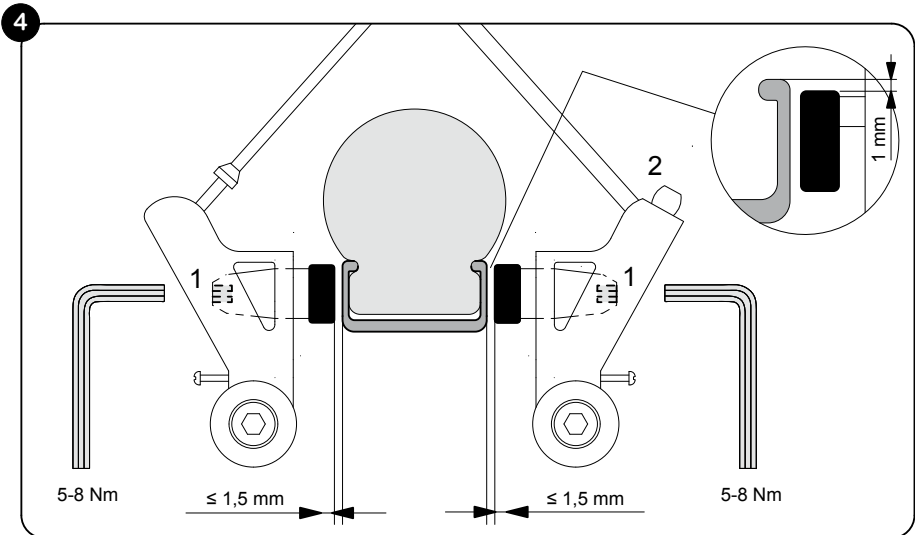
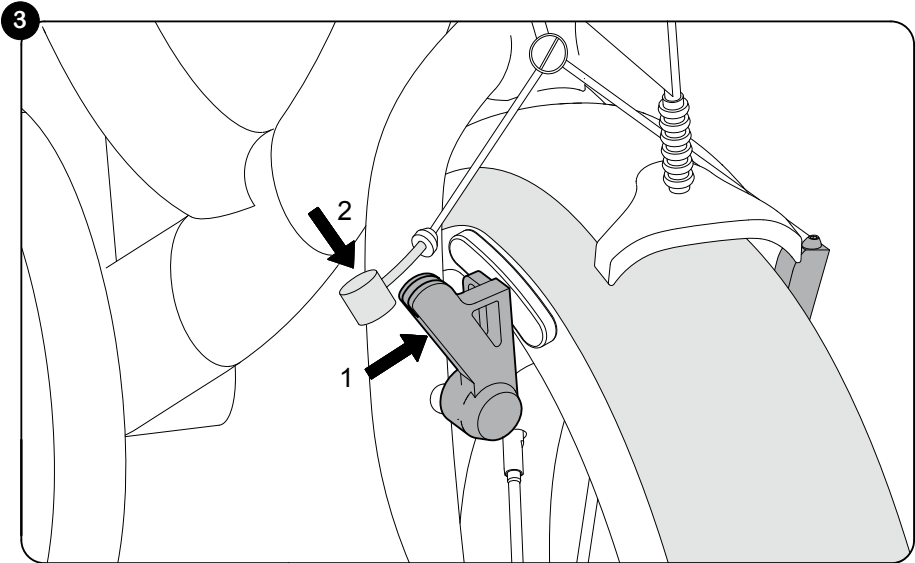
Assembly
Montage
Assemblée
Montering
Assemblaggio

Montaż
Montáž
Montaje
Монтаж



Assembly
Montage
Assemblée
Montering
Assemblaggio

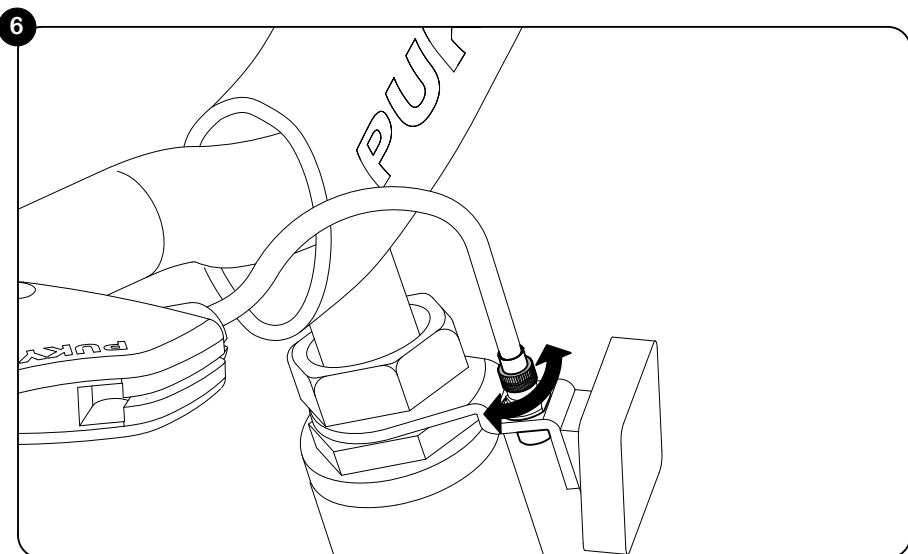
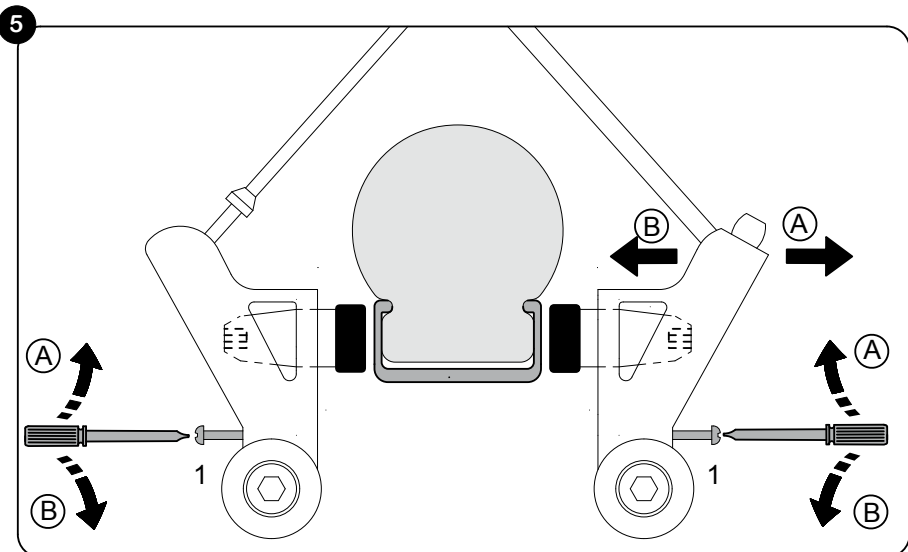
Montaż
Montáž
Montaje
Монтаж



Montage

Assembly
Montage
Assemblée
Montering
Assemblaggio

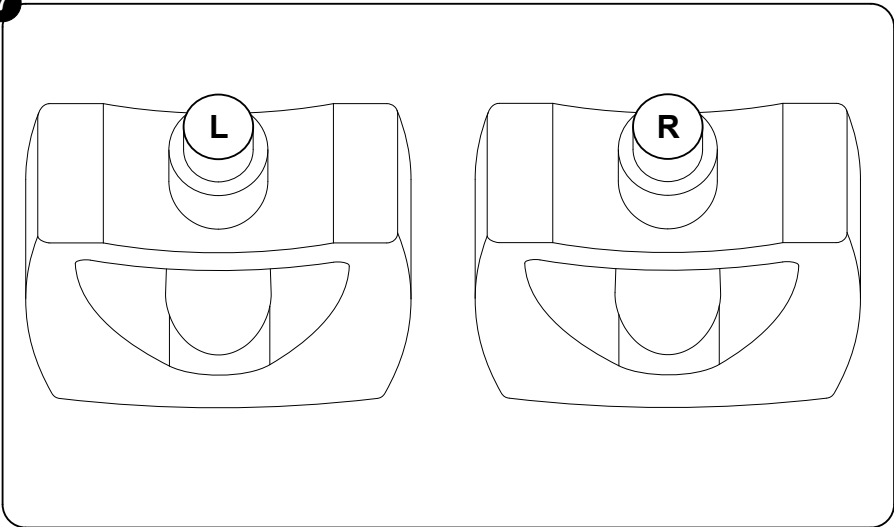
Montaż
Montáž
Montaje
Монтаж



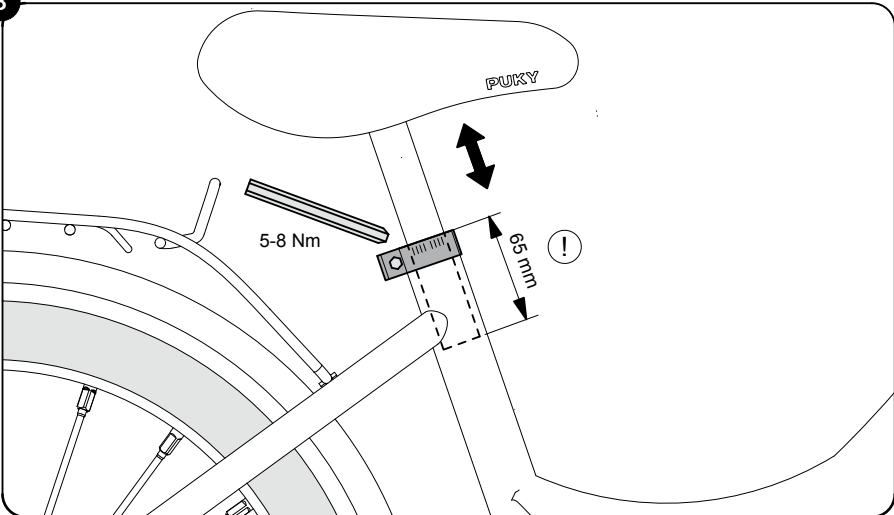
Assembly
Montage
Assemblée
Montering
Assemblaggio

Montáž
Montáž
Montaje
Монтаж

7



8

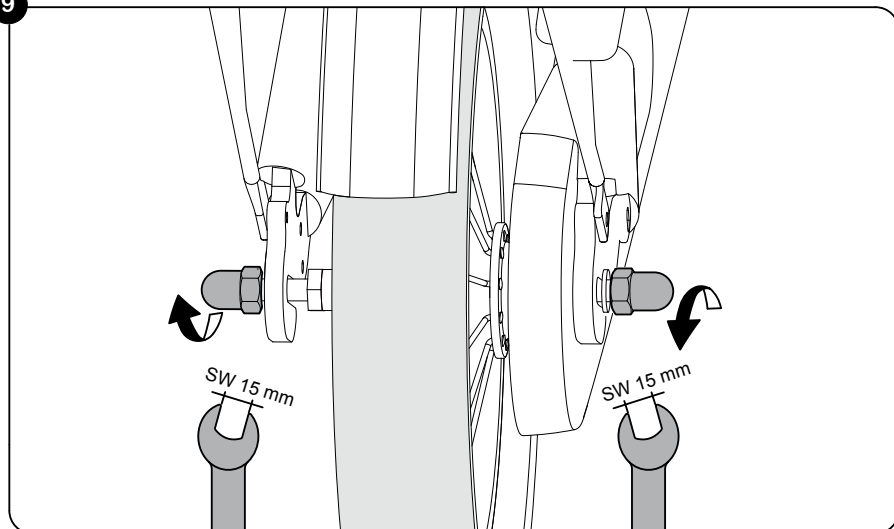


Montage

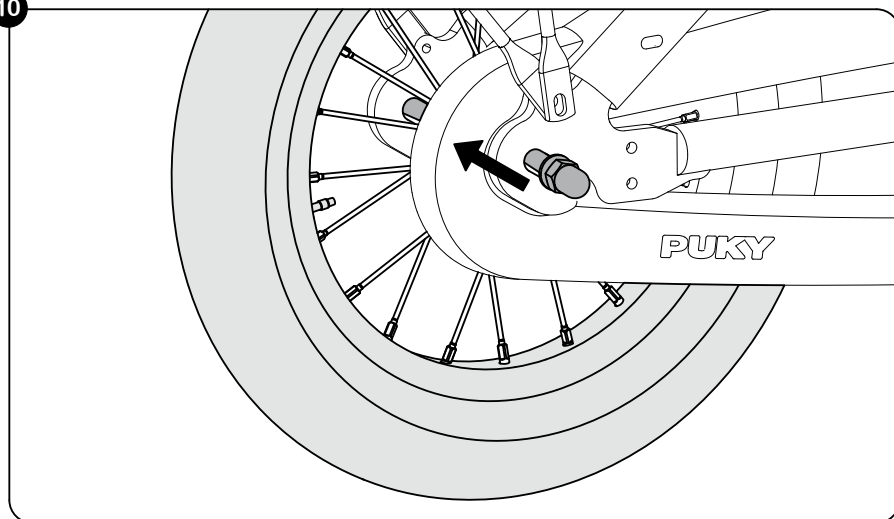
Assembly
Montage
Assemblée
Montering
Assemblaggio

Montaž
Montáž
Montaje
Монтаж

9



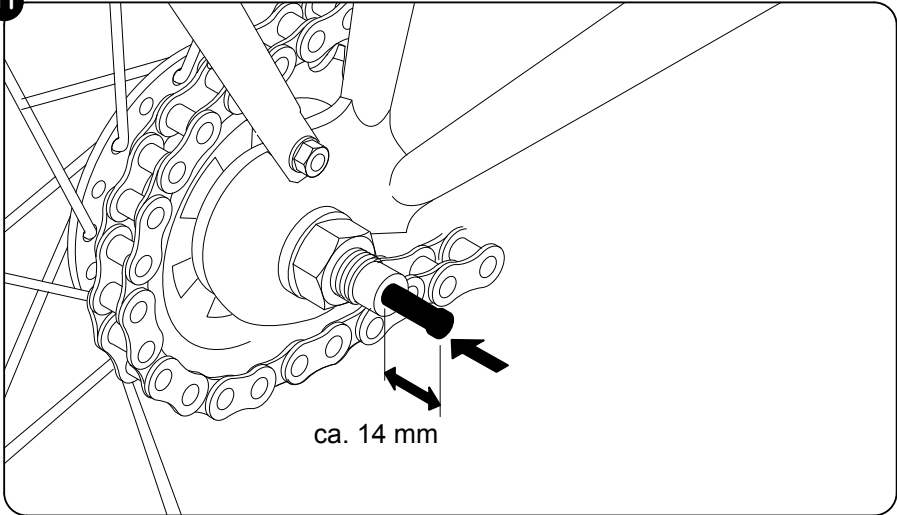
10



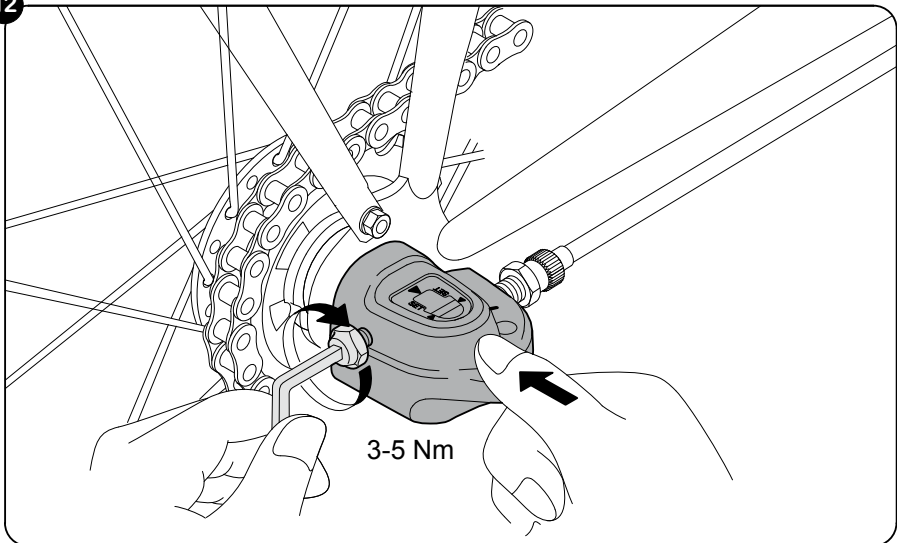
Assembly
Montage
Assemblée
Montering
Assemblaggio

Montaž
Montáž
Montaje
Монтаж

11



12



Identification plate
Typeplaatje
Plaque signalétique
Typeskilt
Targhetta

Oznakowanie produktu
Identifikační štítek
Placa de características
Фирменная табличка

Bitte Ihr Typenschild umseitig ausfüllen!

Das PUKY-Typenschild ist, wie auf den folgenden Zeichnungen beschrieben, an den Fahrzeugen angebracht und für Ersatzteilbestellungen bei Ihrem Fachhändler zu notieren.

Please complete the identification plate on the cycle passport page. The PUKY identification plate is fitted to the vehicles as shown in the drawings below and must be noted down for ordering replacement parts from your dealer.

Typeplaatje aan de ommezijde a.u.b. invullen! De voertuig is voorzien van een PUKY kenplaat – zie ook de volgende afbeeldingen – is bestemd voor het bestellen van reserveonderdelen door uw dealer.

Remplissez votre plaque signalétique au verso S.V.P. ! La plaque signalétique PUKY est apposée sur les véhicules à l'endroit indiqué sur les croquis suivants et les indications qu'elle donne devront être fournies à votre distributeur lors des commandes de pièces de rechange.

Udfyld venligst typeskiltet på næste side! PUKY typeskiltet er, som følgende tegninger viser, anbragt på køretøjet og skal skrives ned ved bestilling af reservedele ved forhandleren.

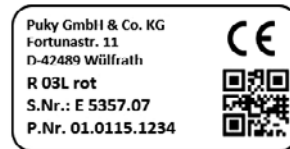
Per favore, compilate la targhetta sul retro! Come descritto nelle seguenti immagini, la targhetta PUKY è fissata sui veicoli e va indicata nel caso di ordini di pezzi di ricambio presso il vostro rivenditore

Proszę zapisać dane z plakiety w dokumencie produktu. Oznakowanie produktu PUKY jest przyklejone w miejscu pokazanym na rysunku poniżej i musi być zapisane by ułatwić zamówienie części zamiennych u Twojego sprzedawcy.

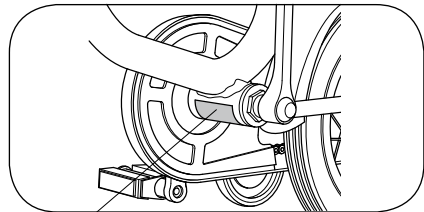
Vyplňte prosim identifikační štítek. Identifikační štítek je připevněn na kole, jak je uvedeno na obrázcích níže. Při objednání náhradních dílů musíte uvést informace, jenž jsou uvedeny na tomto štítku.

Placa de características. ¡Rellene por favor su placa de características al dorso! La placa de características de PUKY está fijada a los vehículos tal como se describe en los siguientes dibujos y debe anotarse para los pedidos de piezas de repuesto a su distribuidor especializado.

Пожалуйста, заполните фирменную табличку, расположенную на другой странице! Расположение фирменной таблички PUKY на транспортном средстве обозначено на чертежах ниже, ее данные необходимо записать для заказа запасных частей в специализированной торговой организации.



Muster/Specimen/Model/Modèle/Model/Esempio/Wzór/Model/Muestra/Образец



Typenschild/Typenschild/Identification plate/Typeplaatje/Plaque signalétique/Typeskilt/Targhetta/Oznakowanie produktu/Identifikační štítek/Placa de características/Фирменная табличка

Fahrzeugpass

Vehicle passport
Vervoermiddelpasje
Carte d'identification de l'engin
Identifikationskort
Libretto del veicolo

Dokument produktu
Prukaz majitele
Permiso de circulación
Паспорт транспортного средства

Name/Surname/Naam/Nom/Efternavn/Cognome/
Nazwisko/Jméno/Apellido(s)/Фамилия

Vorname/First name/Voornaam/Prénom/
Fornavn/Nome/Imię/Příjmení/Nombre/Имя

Straße/Street/Straat/Rue/Gade/Via/Ulica/Město/Via/Улица

PLZ/Post Code/Postcode/Code postal/Postnr./
CAP/Kod pocztowy/Poštovní směrovací číslo/
Código postal/Почтовый индекс

Wohnort/City/Plaats/Localité/By/Città/ Miasto/
Ulice, číslo popisné/Domicilio/Населенный
пункт

Bitte ausfüllen:

Please complete:

a.u.b. invullen:

Remplir S.V.P.:

Udfyldes:

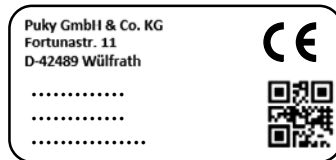
Da compilare:

Prosimy wpisz dane z
plakietki produktu:

Prosim vyplňte:

Rellenar:

Заполните:



Ihr Fachhändler/Your dealer/Uw dealer/

Votre vendeur spécialisé/Din forhandler/Vostro rivenditore/

Twój sprzedawca/Váš prodejce/Su distribuidor especializado/Ваш дилер

